

БУР ШНЕКОВЫЙ БШ-300

Руководство по эксплуатации

БШ-300.00.000 РЭ

Версия 2

Настоящее руководство по эксплуатации (далее – РЭ) предназначено для изучения устройства и правил эксплуатации **бура шнекового БШ-300** (далее – бур).

Для предотвращения опасных ситуаций все лица, работающие на данной машине или проводящие на ней работы по техническому обслуживанию, ремонту или контролю должны выполнять указания настоящего РЭ.

Использование неоригинальных или непроверенных запасных частей и дополнительных устройств может отрицательно повлиять на конструктивно заданные свойства бура или его работоспособность и тем самым отрицательно сказаться на активной или пассивной безопасности движения и охране труда (предотвращение несчастных случаев).

За ущерб и повреждения, возникшие в результате использования непроверенных деталей и дополнительных устройств, самовольного проведения изменений в конструкции машины потребителем, ответственность производителя полностью исключена.

Термины «спереди», «сзади», «справа» и «слева» следует понимать всегда исходя из направления движения агрегата вперед.

В связи с постоянно проводимой работой по улучшению качества и технологичности своей продукции, производитель оставляет за собой право на внесение изменений в конструкцию машины, которые не будут отражены в опубликованном материале.

Обоснование безопасности и сертификат соответствия выпускаемой продукции находятся на сайте предприятия-изготовителя АО «КЛЕВЕР». Для перехода на сайт воспользуйтесь QR-кодом, расположенным в паспорте изделия.

По всем интересующим Вас вопросам в части конструкции и эксплуатации бура обращаться в центральную сервисную службу:

344065, Российская Федерация, г. Ростов-на-Дону,

ул. 50-летия Ростсельмаша 2-6/22

тел. /факс +7 (863) 252-40-03

E-mail: service@kleverltd.com

web: www.KleverLtd.com

Содержание

1 Общие сведения	4
2 Устройство и принцип работы изделия	5
3 Техническая характеристика	6
4 Требования безопасности	7
4.1 Общие требования	7
4.2 Требования безопасности при работе и техническом обслуживании	7
4.3 Таблички и аппликации	8
5 Досборка. Подготовка к работе и порядок работы	13
5.1 Досборка и монтаж	13
5.2 Подготовка к работе	16
5.3 Работа бура	17
6 Техническое обслуживание	21
6.1 Общие сведения	21
6.2 Выполняемые при обслуживании работы	21
6.2.1 Перечень работ, выполняемых при ЕТО	21
6.2.2 Перечень работ, выполняемых при подготовке к хранению	21
6.2.3 Перечень работ, выполняемых при хранении	22
6.2.4 Перечень работ, выполняемых при снятии с хранения	22
6.3 Смазка	23
7 Транспортирование	25
8 Правила хранения	26
9 Возможные неисправности бура и методы их устранения	27
10 Вывод из эксплуатации и утилизация	30
11 Требования охраны окружающей	31
12 Предельные состояния бура	32

1 Общие сведения

Бур предназначен для бурения вертикальных скважин глубиной до 1,15 м. В почвах разного механического состава с влажностью не более 28 % и твердостью не более 1,2 МПа (12,24 кг/см²), не засоренных камнями, плитняком и прочими препятствиями бурение производится с заглублиением бура под собственным весом.

Агрегируется с тракторами тягового класса 1,4 и 2, оснащенными задним навесным устройством НУ-2, с частотой вращения вала отбора мощности (далее – ВОМ) 540 об/мин.

С применением опционального комплекта удлинителя бура БШ-230.00.420 глубина скважины достигает 1,4 м.

Применение опционального ориентирующего устройства позволяет получать вертикальные скважины.

С применением опционального гидравлического заглублиителя БШ-230.00.450 допускается бурение в не засоренных препятствиями почвах разного механического состава с влажностью не более 28 % и твердостью не более 3,0 МПа (30,60 кг/см²).

Обозначение при заказе:

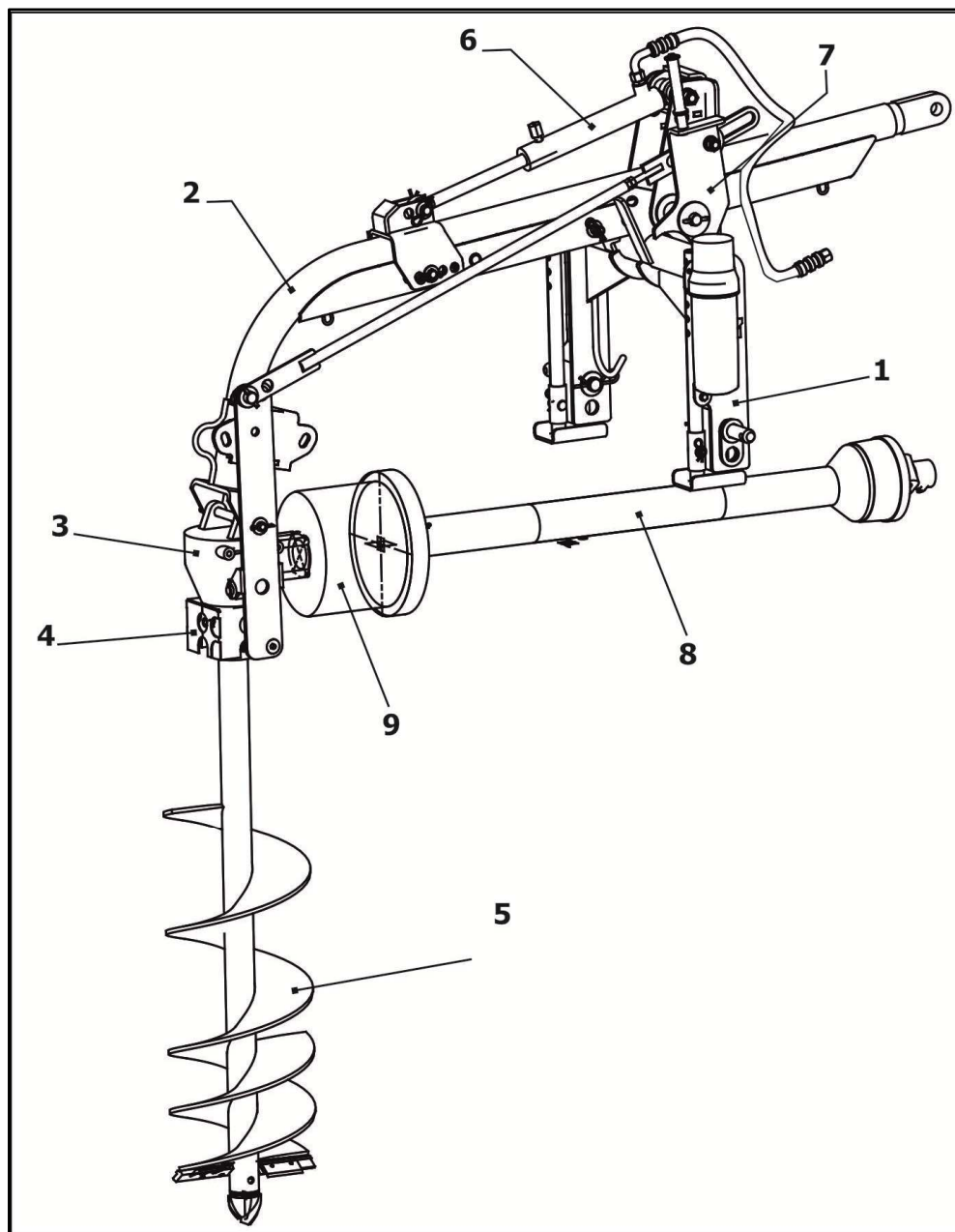
БШ-300 Бур шнековый (300 миллиметров, привод от ВОМ)

ТУ 28.30.86-097-79239939-2018.

2 Устройство и принцип работы изделия

Общий вид бура представлен на рисунке 2.1.

Основными узлами является: навеска 1, штанга 2, редуктор 3, на котором закреплен кожух 4, шнек 5, гидрозаглубитель 6, направитель 7, карданный вал 8, защита карданного вала 9.



1 – Навеска; 2 – Штанга; 3 – Редуктор; 4 – Кожух; 5 – Шнек; 6 – Гидрозаглубитель;
7 – Направитель; 8 – Карданный вал; 9 – Защита карданного вала

Рисунок 2.1 – Общий вид бура БШ-300

Шнек, навешенный на навесную систему трактора, приводится в движение от ВОМ ($n = 540$ об/мин). При помощи ножей шнек срезает пласты грунта и витками выбрасывает их наружу, благодаря чему в поверхности образуется отверстие необходимой глубины.

3 Техническая характеристика

Основные технические данные бура представлены в таблице 3.1.

Таблица 3.1

Наименование показателя	Единица измерения	Значение
Тип	навесной	
Диаметр шнека	мм	300
Длина шнека	м	0,76
Масса	кг	195 ± 10
Передаточное отношение редуктора	-	1:3
Частота вращения шнека, не более	об/мин	180
Привод	от ВОМ трактора	
Частота вращения ВОМ трактора, не более	об/мин	540
Агрегатирование	тракторы тягового класса 1,4; 2	
Обслуживающий персонал	чел.	1
Наработка на отказ II группы сложности, не менее	ч	70
Назначенный срок службы	лет	7

4 Требования безопасности

4.1 Общие требования

При обслуживании бура руководствуйтесь Едиными требованиями к конструкции тракторов и сельскохозяйственных машин по безопасности и гигиене труда (ЕТ-IV) и Общими требованиями безопасности по ГОСТ Р 53489-2009.

К сборке, использованию, техническому обслуживанию и ремонту данной машины допускаются совершеннолетние лица, имеющие соответствующую квалификацию, изучившие данное РЭ и прошедшие инструктаж по технике безопасности.

4.2 Требования безопасности при работе и техническом обслуживании

Во время работы бура запрещено находиться в рабочей зоне кому-нибудь кроме оператора, сидящего в кабине трактора.

Очистить рабочую зону от камней, веток или другого мусора, который может стать причиной получения травмы оператором или повреждения оборудования.

Перед началом работ необходимо убедиться в том, что в рабочей зоне бура отсутствуют газопроводы и линии электропередач.

Производить работы необходимо в дневное время суток или с хорошим искусственным освещением.

Убедиться, что пружинный стопорный штифт карданной передачи надежно фиксирует вилку кардана на валу ВОМ.

Убедиться, что все защитные кожухи установлены на свои места.

Не превышать скорость вращения ВОМ трактора ($n = 540$ об/мин), так как это может привести к серьезным поломкам машины.

ЗАПРЕЩАЕТСЯ НАХОЖДЕНИЕ ЛЮДЕЙ РЯДОМ С РАБОТАЮЩИМ БУРОМ!

Не работать под поднятым буром, если он не заблокирован в верхнем положении. Не полагайтесь на гидравлическую систему трактора, которая поддерживает бур или другую прицепную машину в поднятом положении.

Большая нагрузка, от поднятого бура на заднем навесном устройстве, может стать причиной неустойчивости трактора.

Будьте очень осторожны при движении. Сбавить скорость на поворотах и не допускать резких движений. Трактору может понадобиться противовес для того, чтобы уравновесить вес бура.

КАТЕГОРИЧЕСКИ ЗАПРЕЩАЕТСЯ НАХОЖДЕНИЕ ЛЮДЕЙ НА БУРЕ ПРИ РАБОТЕ И ДВИЖЕНИИ АГРЕГАТА!

Никогда не заменяйте срезной болт **M8x80.88.019 ГОСТ 7798-70** карданного вала на редукторе болтом, класс прочности или длина которого отличаются от указанных в РЭ.

Не использовать бур на крутом склоне, из-за вероятности опрокидывания трактора от усилия заглабления бура.

ЗАПРЕЩАЕТСЯ УСТАНОВКА ШНЕКА В ТОЧКУ ВРЕЗАНИЯ ПРИ ПОМОЩИ РУК ИЛИ ПОДРУЧНОГО ИНСТРУМЕНТА!

ЗАПРЕЩАЕТСЯ ИСПОЛЬЗОВАНИЕ СОБСТВЕННОГО ВЕСА ТЕЛА ДЛЯ УСТАНОВКИ И ВРЕЗАНИЯ ШНЕКА В ГРУНТ!

Для предотвращения быстрого износа универсальных шарниров и возможной поломки карданной передачи, никогда не поднимать режущую кромку шнека на более чем 20 см от поверхности земли во время работы карданного вала.

ЗАПРЕЩАЕТСЯ ПЕРЕЕЗД ТРАКТОРА ОТ ОТВЕРСТИЯ К ОТВЕРСТИЮ В ЗЕМЛЕ С ВКЛЮЧЕННЫМ КАРДАННЫМ ВАЛОМ!

Очистку шнека производить только при помощи чистика. **ЗАПРЕЩАЕТСЯ** ПРОИЗВОДИТЬ ОЧИСТКУ ВРАЩАЮЩЕГОСЯ ШНЕКА, Т.К. В ЭТОМ СЛУЧАЕ ЧИСТИК МОЖЕТ БЫТЬ ЗАХВАЧЕН ШНЕКОМ И НАНЕСТИ ТРАВМУ!

Техническое обслуживание, очистку и ремонт необходимо производить только при выключенном двигателе трактора и вынутом ключе зажигания. Трактор должен быть зафиксирован от самопроизвольного перемещения ручным тормозом.

Никогда не оставляйте агрегат с включенным двигателем без присмотра.

4.3 Таблички и аппликации

В опасных зонах бура имеются таблички, аппликации (со знаками, надписями, пиктографическими изображениями), которые предназначены для предупреждения обслуживающего персонала и иных лиц о существующей и потенциальной опасности.

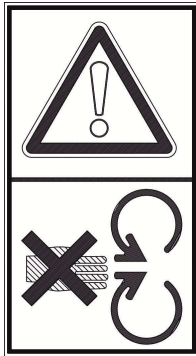
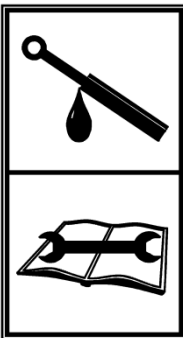


Таблички и аппликации должны быть чистыми, разборчивыми и сохраняться в течение всего срока службы изделия. При потере четкости изображения, целостности контура, изменении цвета, необходимо заменить их.

Обозначение, наименование, смысловое значение табличек и аппликаций представлено в таблице 4.1, месторасположение – на рисунке 4.1.

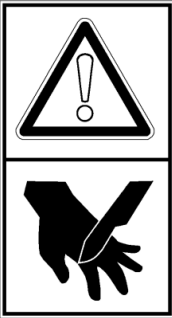



Таблица 4.1

Позиция (рисунок 4.1)	Табличка / Аппликация	Обозначение, наименование. Смысловое значение
1		<p>БШ-300.22.001 Табличка паспортная</p>
2		<p>PCM-10Б.22.00.012 Табличка «Знак строповки»</p> <p>Месторасположение канатов или цепей для поднятия груза</p>
3		<p>ЖТТ-22.002 Аппликация</p> <p>Внимание! Перед пуском в эксплуатацию внимательно прочитайте руководство по эксплуатации. Соблюдайте все инструкции и правила техники безопасности</p>
4		<p>ЖТТ-22.003 Аппликация</p> <p>Внимание! Выключите двигатель и извлеките ключ зажигания до начала обслуживания</p>

Продолжение таблицы 4.1

Позиция (рисунок 4.1)	Табличка / Аппликация	Обозначение, наименование. Смысловое значение
5		ЖТТ-22.004 Аппликация
		Внимание! Не прикасайтесь к вращающимся частям машины!
6		ЖТТ-22.005 Аппликация
		Техническое обслуживание! Смотрите руководство по эксплуатации!
7		ЖТТ-22.006 Аппликация
		Внимание! Частота вращения ВОМ трактора 540 об/мин
8		ЖТТ-22.007 Аппликация
		Внимание! Затягивание тела. Опасность наматывания на карданный вал

Продолжение таблицы 4.1

Позиция (рисунок 4.1)	Табличка / Аппликация	Обозначение, наименование. Смысловое значение
9		ЖТТ-22.009 Аппликация
		Внимание! Опасность для рук
10		ЖТТ-22.011 Аппликация
		Внимание! Опасность для ног
11		К-082.22.003 Аппликация Светоотражатель красный
12		ЖРН-605.22.00.007 Табличка
		Логотип предприятия

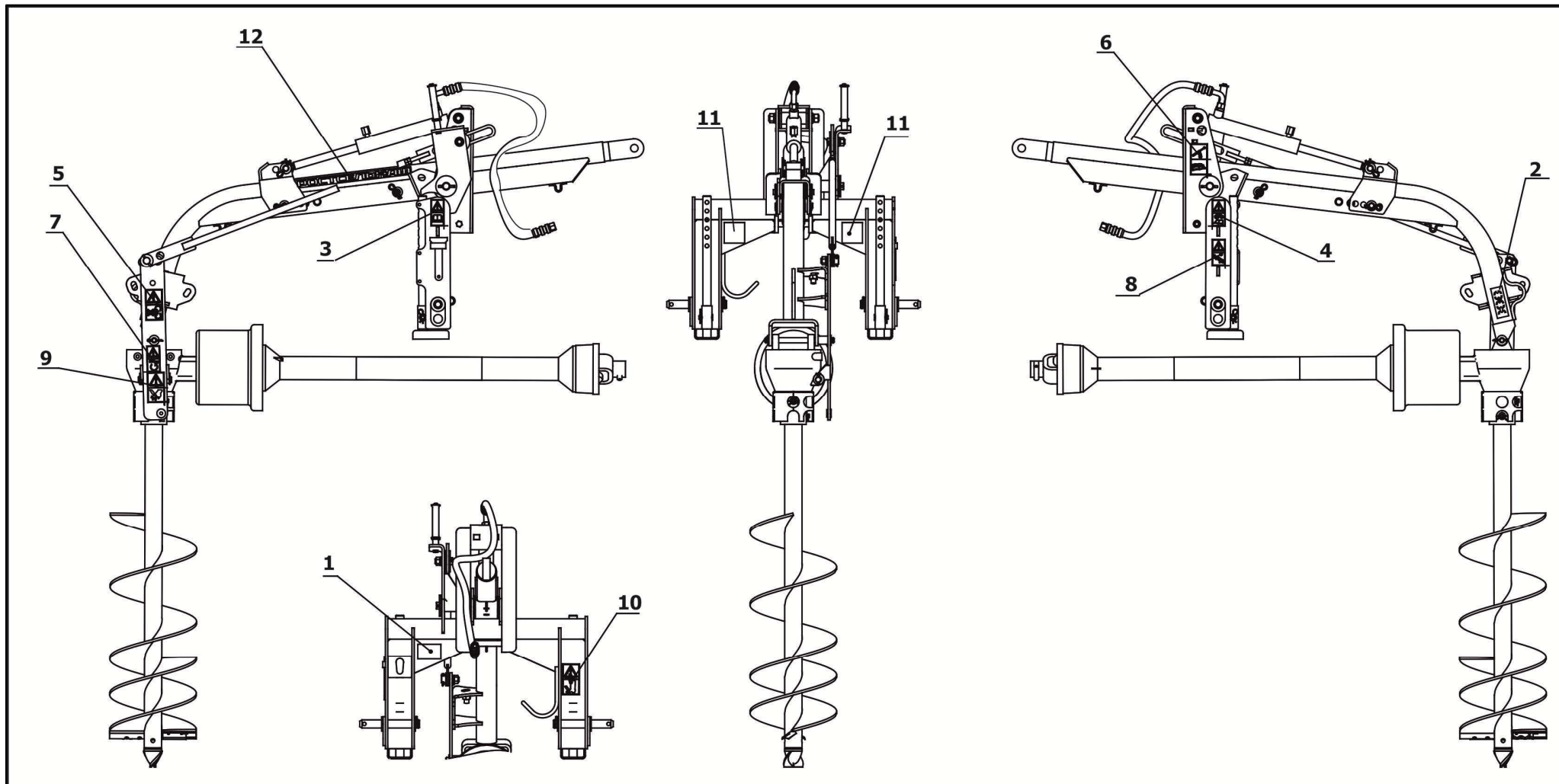


Рисунок 4.1 – Месторасположение табличек и аппликаций

5 Досборка. Подготовка к работе и порядок работы

5.1 Досборка и монтаж

Перед началом эксплуатации бура провести его расконсервацию путём удаления смазки с наружных законсервированных поверхностей, протерев их ветошью, смоченной растворителями по ГОСТ 8505-80, ГОСТ 3134-78. Затем просушить или протереть ветошью насухо.

ВНИМАНИЕ! СБОРКУ/ДОСБОРКУ ИЛИ МОНТАЖ/ДЕМОНТАЖ КОМПОНЕНТОВ БУРОВОГО АГРЕГАТА С ТРАКТОРОМ ДОЛЖНЫ ОСУЩЕСТВЛЯТЬ 2 КВАЛИФИЦИРОВАННЫХ РАБОТНИКА.

При установке компонентов ВСЕГДА проверять, что машина:

- правильно припаркована на ровной площадке;
- находится в исправном рабочем состоянии;
- включен ручной тормоз, гидравлический привод заблокирован, а двигатель выключен.

Досборку машины проводить на ровной площадке в зоне действия мобильного грузоподъемного механизма, грузоподъемностью не менее 250 кг.

Перед досборкой произвести смазку согласно п. 6.3.

Досборку машины проводить в следующей последовательности:

- 1) установить оси 1 (рисунок 5.1) на навеску 2, используя шплинты;
- 2) установить карданный вал 3, предварительно произведя его смазку (п. 6.3);
- 3) произвести смазку посадочной поверхности шнека (п. 6. 3). Установить шнек.

Если необходимо укоротить карданный вал, то снять его с трактора и редуктора бура.

Опустить бур (без присоединенного шнека) так, чтобы входной вал редуктора находился на одной линии с карданным валом трактора (это должно быть самое короткое расстояние, необходимое для карданной передачи).

По отдельности потянуть две телескопические половинки карданной передачи. Присоединить один конец к трактору, а другой конец к редуктору бура.

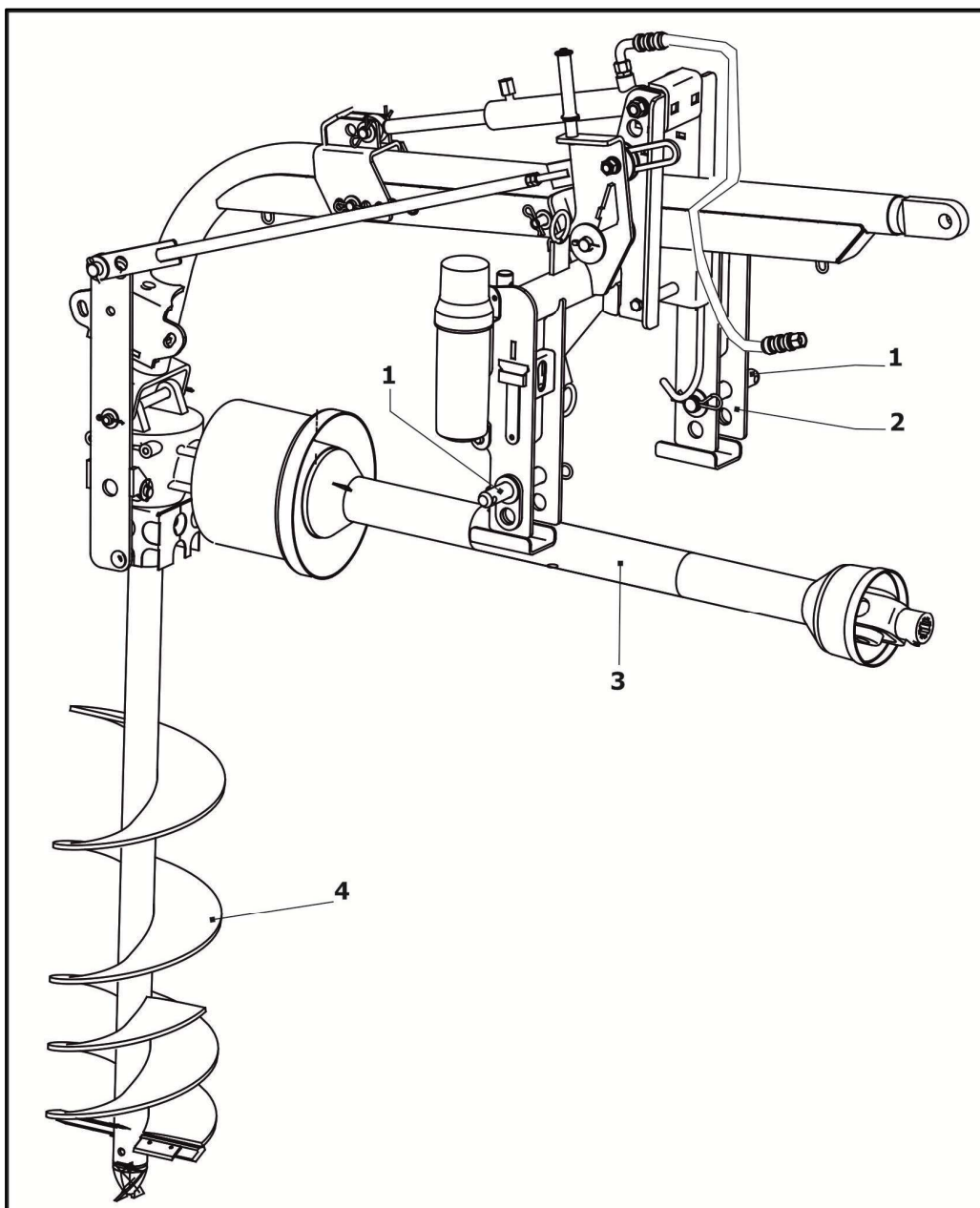
Удерживая две секции карданной передачи параллельно друг другу, отметить на каждом конце, насколько одна половинка длиннее другой.

Затем, поднять бур в транспортное положение, снова расположить обе половины карданной передачи параллельно друг другу и проверить наличие перекрытия. Перекрытие должно быть не менее 15 см.

Если необходимо укоротить карданную передачу, зафиксировать кардан в тисках для того, чтобы предотвратить повреждение защитного кожуха, затем отрезать кожух, где от-

мечено. Используя отрезанную секцию защитного кожуха в качестве образца, отрезать вал.

Повторить процедуру на другой половине карданного вала. Удалить все задиры и заусенцы напильником.



1 – Ось; 2 – Навеска; 3 – Карданный вал; 4 – Шнек

Рисунок 5.1

Нанести универсальную смазку на внутреннюю часть наружной («мама») секции карданной передачи. Собрать карданный вал и установить на трактор и бур. Потянуть каждую секцию карданного вала для того, чтобы убедиться, что вилки надежно зафиксированы на валах. Убедиться, что защита карданного привода находится на своем месте и в хорошем состоянии.

Установить шплинт, фиксирующий вилку карданного вала от продольного смещения по валу редуктора при срезании предохранительного болта.

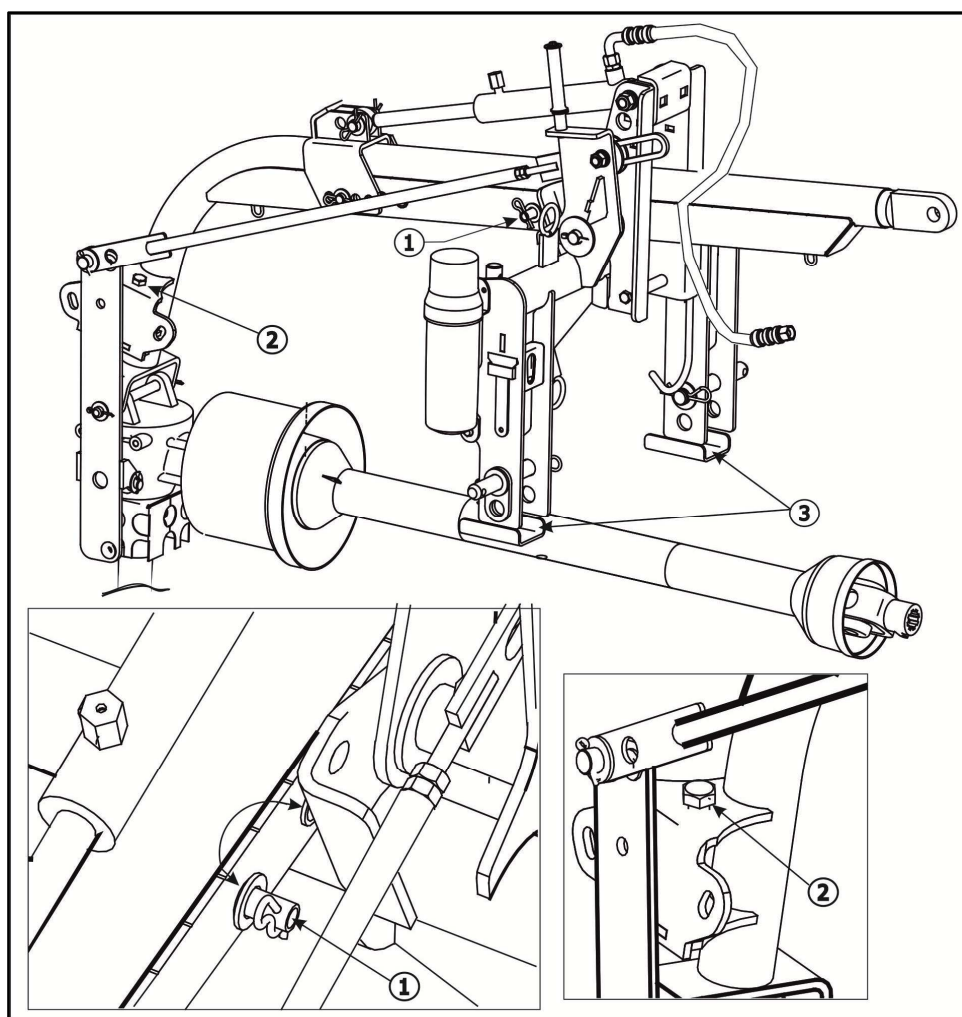
Для предотвращения быстрого износа шарниров и возможности поломки карданного вала никогда не поднимать шнек на расстояние более 10 см от острия (забурника) шнека до поверхности земли во время вращения карданного вала.

Проверить сцепную серьгу трактора и убедиться, что карданная передача не касается сцепной серьги. На некоторых тракторах сцепную серьгу можно передвинуть вперед или снять.

Для перевода бура в рабочее положение (после досборки или снятия с хранения) необходимо навесить бур на трактор, извлечь ось 1 (рисунок 5.2) и переставить ее в свободное отверстие штанги.

Не допускается поднятие навески трактора с установленной осью в положении «на хранение», так как это может привести к повреждению бура.

Приподнять навеску трактора и перевести шнек в рабочее положение перестановкой болта 2. Перевести опоры 3 в верхнее положение и зафиксировать. Подключить карданный вал.



1 – Ось; 2 – Болт; 3 – Опора

Рисунок 5.2 – Перевод бура в рабочее положение

ВАЖНО! ПЕРЕД НАЧАЛОМ ЭКСПЛУАТАЦИИ БУРА БЕЗ ГИДРОЗАГЛУБИТЕЛЯ НЕОБХОДИМО НАСТРОИТЬ ПОЛОЖЕНИЕ НИЖНИХ ТЯГ НАВЕСКИ ТРАКТОРА, ДЛЯ ЧЕГО ПРЕДВАРИТЕЛЬНО МАКСИМАЛЬНО ОПУСТИТЬ ИХ РАСКОСАМИ. Затем, аккуратно поднять бур полным ходом гидроцилиндра навески трактора до крайнего верхнего положения, при котором не будет происходить касания кабины трактора элементами бура и касания навески бура снизу кожухом карданного вала. При необходимости откорректировать положение нижних тяг навески их раскосами.

ВАЖНО! ПРИ НАЛИЧИИ ГИДРОЗАГЛУБИТЕЛЯ, ПОСЛЕ НАСТРОЙКИ ПОЛОЖЕНИЯ НИЖНИХ ТЯГ НАВЕСКИ ТРАКТОРА, ПОДЪЁМ БУРА СЛЕДУЕТ ПРОИЗВОДИТЬ ПРИ ПОЛОЖЕНИИ «СЛИВ» ГИДРОРАСПРЕДЕЛИТЕЛЯ ГИДРОЗАГЛУБИТЕЛЯ, А В КРАЙНЕМ ВЕРХНЕМ ПОЛОЖЕНИИ БУРА ОБЯЗАТЕЛЕН РЕЗЕРВ ХОДА ГИДРОЦИЛИНДРА ГИДРОЗАГЛУБИТЕЛЯ НЕ МЕНЕЕ 3 ММ. Для соблюдения этого условия возможно перемещение крепления штока гидроцилиндра гидрозаглубителя в дальнее от трактора отверстие кронштейна штанги. Несоблюдение этих требований может повлечь за собой деформацию или поломку элементов гидрозаглубителя.

После настройки положения нижних тяг навески трактора подъём бура следует произвести с отсоединенным кронштейном штока гидроцилиндра гидрозаглубителя, а кронштейн присоединить и фиксировать в крайнем верхнем положении бура при обязательном резерве хода гидроцилиндра гидрозаглубителя не менее 3 мм. Опускание бура следует производить гидроцилиндром гидрозаглубителя при «плавающем» положении гидрораспределителя гидроцилиндра навески трактора.

Устройство наклона бура обеспечивает настройку постоянного угла вхождения бура в почву, что на сравнительно ровной площадке дает возможность выполнения вертикальных скважин. Перед установкой бура в положение для хранения устройство следует демонтировать.

5.2 Подготовка к работе

Перед проведением бурения очистить рабочую зону от посторонних предметов и мусора.

Проверить, чтобы бур был правильно собран и надежно установлен на навеску трактора.

Убедиться, что пружинный фиксатор карданного вала свободно движется и надежно установлен в паз шлицевого соединения ВОМ трактора.

Проверить затяжку всех резьбовых соединений, при необходимости подтянуть.

ВАЖНО! ПРОВЕРИТЬ, ЧТОБЫ ВСЕ НОЖИ БЫЛИ НАДЕЖНО ЗАКРЕПЛЕНЫ И ПРАВИЛЬНО УСТАНОВЛЕНЫ – РЕЖУЩИМИ ЗАОСТРЕННЫМИ КРОМКАМИ ВНИЗ.

Проверить, чтобы все защитные кожухи были правильно установлены.

Убедиться, что ВОМ трактора установлен на частоту вращения 540 об/мин.

5.3 Работа бура

Бур был спроектирован для эксплуатации одним человеком из кабины трактора.

Включить тормоза на тракторе. Выключить передачу (перевести в нейтральное положение). Переключить на «Парковка» (если применимо).

Сзади или сбоку вращающего шнекового бура никто не должен находиться.

Медленно опустить головку шнека на землю. ВОМ в этот момент должен быть отключен.

Когда головка шнека опущена на землю и установлена в точку врезания, включить двигатель на холостой ход, затем включить ВОМ трактора.

Убедиться, что головка шнека находится на земле, перед тем как включать ВОМ.

Положение рукоятки гидрораспределителя при бурении – «Плавающее».

При работе на некоторых типах почвы, возможно, будет необходимо удерживать шнек, устанавливая рычаг гидрораспределителя в положения «Нейтральное» или «Подъём» для того, чтобы удержать шнек от ввинчивания в почву.

ВАЖНО! НИКОГДА НЕ ИСПОЛЬЗОВАТЬ МАССУ ТЕЛА ДЛЯ ТОГО, ЧТОБЫ ПОМОЧЬ ШНЕКУ ВОЙТИ В ПОЧВУ. Если почва слишком твердая, чтобы бур вошел в нее, необходимо заточить или заменить режущие края и головку бура и попытаться снова.

Если твердость почвы не позволяет заглубиться при положении гидрораспределителя «Нейтральное», следует использовать гидрозаглубитель.

Опустить шнек бура на почву, используя гидрораспределитель навески, включить «плавающее» положение гидрораспределителя и включить вращение шнека.

ВНИМАНИЕ! ПОСТЕПЕННО ПРИЛОЖИТЬ НЕОБХОДИМОЕ ПРИЖИМНОЕ УСИЛИЕ К ШНЕКУ. ЧЕМ ТВЕРЖЕ ГРУНТ, ТЕМ БОЛЬШЕЕ ПРИЖИМНОЕ УСИЛИЕ ТРЕБУЕТСЯ.

Гидрораспределителем гидрозаглубителя зафиксировать постоянную подачу давления на его гидроцилиндр.

ВНИМАНИЕ! ПОСТОЯННО ПОДДЕРЖИВАЕМАЯ СКОРОСТЬ БУРЕНИЯ ПРИ ЧРЕЗМЕРНОМ ПРИЖИМНОМ УСИЛИИ, МОЖЕТ СТАТЬ ПРИЧИНОЙ ПЕРЕГРЕВА И МОЖЕТ ПРИВЕСТИ К ПОВРЕЖДЕНИЮ БУРА.

Для сохранения эффективности процесса бурения и предотвращения нестабильности работы бура необходимо РЕГУЛЯРНО вынимать шнек из земли, чтобы очистить его от извлекаемого грунта.

После того, как бур углубится в почву на расстояние от 25 до 30 см, следует поднять шнек (почти вытащив его из скважины) и очистить от налипшего грунта, затем пробурить глубже и поднять шнек снова. Повторить эту процедуру пока не получится отверстие желаемой глубины.

ВАЖНО! ЧТОБЫ ИЗБЕЖАТЬ НЕРОВНЫХ ОТВЕРСТИЙ И ВОЗМОЖНОГО ПОВРЕЖДЕНИЯ ШНЕКА, ПРИ БУРЕНИИ НЕОБХОДИМО ВСЕ ВРЕМЯ ДЕРЖАТЬ ШНЕК ВЕРТИКАЛЬНО.

По окончании бурения гидроцилиндр гидрозаглубителя, также с соблюдением особой осторожности, перевести в исходное положение, для чего переключить его гидрораспределитель в положение слива и одновременно переключить гидрораспределитель навески на подъем.

Если имеются проблемы с входением бура в твердую землю, смотреть п. 9 настоящего РЭ.

ВАЖНО! НЕОБХОДИМО ОТКЛЮЧАТЬ ВОМ ТРАКТОРА ПРИ ПЕРЕМЕЩЕНИИ ОТ ОТВЕРСТИЯ К ОТВЕРСТИЮ.

БУРЕНИЕ ЯМЫ: Расположить трактор так, чтобы острие шнека находилось в точке врезания. Опустить шнек так, чтобы острие касалось земли. Острие шнека должно находиться на расстоянии от 8 до 10 см (сзади) от центра редуктора. Так как шнек работает в почве, этот небольшой угол будет выравниваться благодаря поворотному действию нисходящей штанги. Если шнек имеет боковой наклон, устранить это с помощью регулировки подъемного рычага на прицепном устройстве трактора.

Для точной установки точки бурения необходимо отрегулировать наклон шнека при помощи тросов. Для этого необходимо тросы пропустить в кабину трактора. Манипулируя тросами можно изменять положение шнека.

Включить ВОМ трактора при работающем на холостом ходу двигателе (либо обороты двигателя должны быть не более 1000 об/мин). Медленно опустить шнек до соприкосновения с поверхностью почвы и начать бурение.

ПРЕДОСТЕРЕЖЕНИЕ! НЕ ПОЗВОЛЯТЬ ВИНТУ ШНЕКА САМОСТОЯТЕЛЬНО ВХОДИТЬ В ПОЧВУ. Шнек должен копать, разрушая почву и перемещать грунт вверх колонками.

Когда отверстие имеет желаемую глубину поднять вращающийся шнек для того, чтобы вынуть почву из отверстия. Чтобы получить чистое отверстие, иногда лучше опустить вращающийся шнек в отверстие и затем, когда шнек достиг дна, остановить вращение

шнека и поднять его. Это поднимет почву вверх. Для лучшего результата дать буру прокопать примерно половину необходимой глубины, затем частично вытащить его из отверстия для того, чтобы вынуть почву, затем заново вставить бур в отверстие и закончить бурение.

ВАЖНО! НЕ ДОПУСКАТЬ БУРЕНИЕ НА ТАКУЮ ГЛУБИНУ, ПРИ КОТОРОЙ ПРОИЗОЙДЕТ КАСАНИЕ КАРДАННОГО ВАЛА ПОВЕРХНОСТИ ПОЧВЫ. ЕСЛИ ТРЕБУЕМАЯ ГЛУБИНА ОТВЕРСТИЯ ПРЕВЫШАЕТ ДЛИНУ ШНЕКА, СЛЕДУЕТ ИСПОЛЬЗОВАТЬ УДЛИНИТЕЛЬ.

Перед началом движения убедиться, что бур полностью вынут из ямы.

При бурении трактор должен быть надежно зафиксирован от перемещения. Движение трактора во время бурения может вызвать повреждение шнека и редуктора.

Будьте осторожны при подъеме шнека в самую высокую точку, которую может позволить 3-х точечное прицепное устройство трактора. Универсальные шарниры карданного вала получают предельный угол наклона, что может повредить карданный вал! Лучше всего поднять шнек на высоту достаточную, чтобы очистить отверстие. Рекомендуется не поднимать вращающийся шнек на высоту более 15 см от поверхности земли.

Для уменьшения заполнения пробуренной скважины измельченным грунтом по окончании бурения следует произвести очистку скважины от грунта, для этого неоднократно поднять вращающийся бур, не извлекая нижний виток из скважины. Выключить вращение бура и образовавшийся кольцевой холмик измельченного грунта удалить при помощи прилагаемого чистика. После очистки участка земли установить чистик на место хранения (рисунок 5.3).

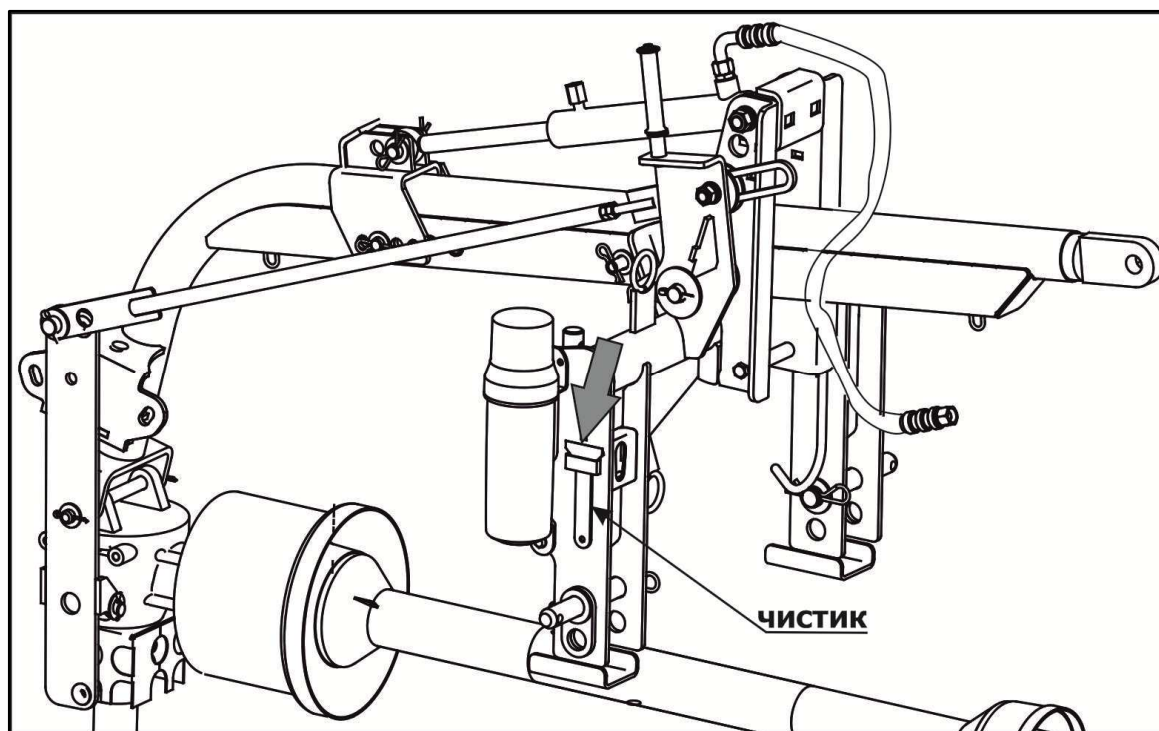


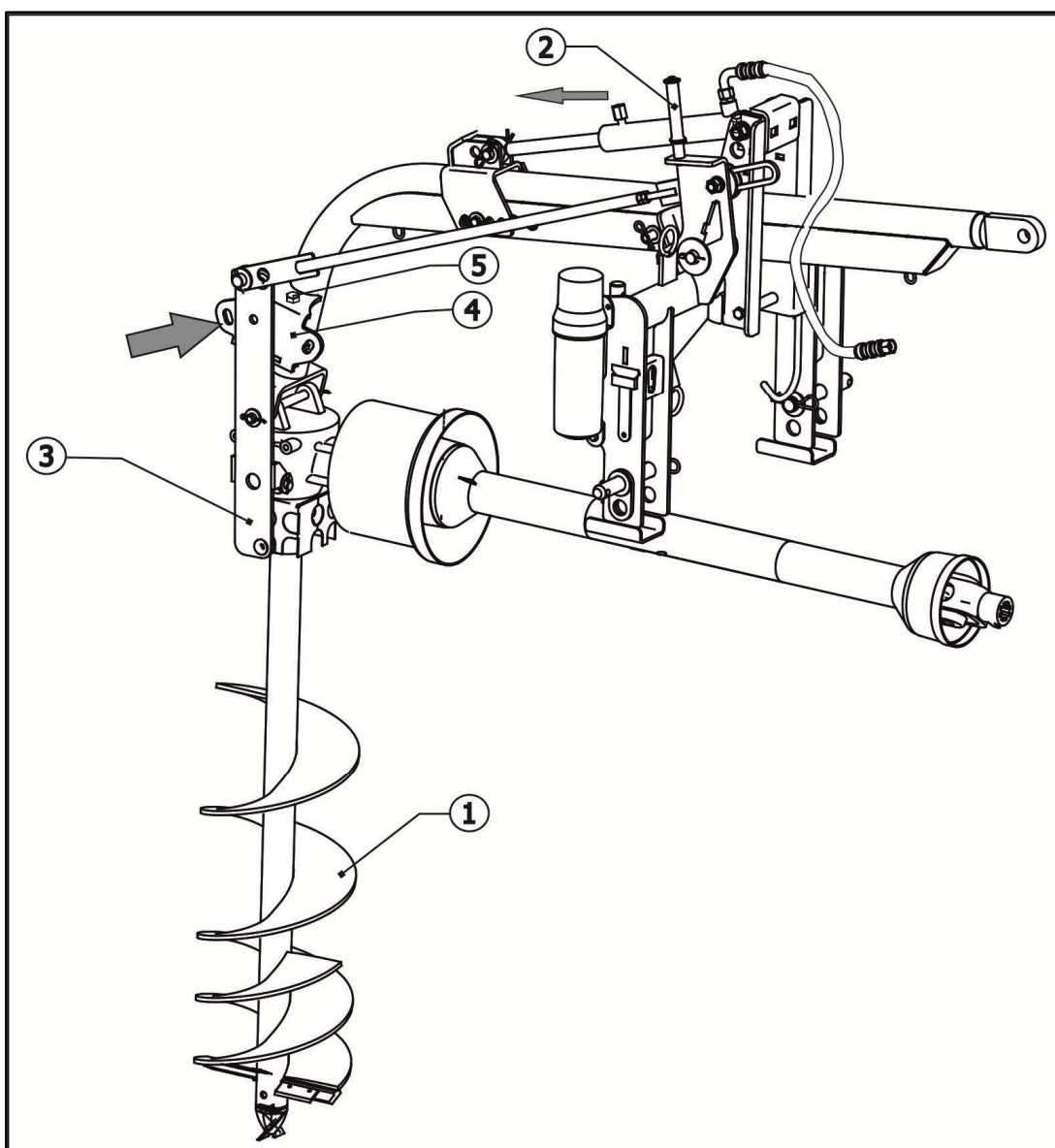
Рисунок 5.3 – Место хранения чистика

КАТЕГОРИЧЕСКИ **ЗАПРЕЩАЕТСЯ** УДАЛЯТЬ ИЗМЕЛЬЧЕННЫЙ ГРУНТ ПРИ ВРАЩАЮЩЕМСЯ БУРЕ.

В случае блокирования шнека камнями и корнями необходимо вытащить шнек из грунта. Затем, используя тяжелый лом, разрушить мешающие камни и корни.

Если происходит заклинивание шнека в грунте, не пытайтесь поднять шнек, используя гидравлику. Заглушите трактор и отсоедините карданный вал от трактора. Сделайте несколько реверсивных оборотов шнеком. Слишком большая нагрузка при качании или подъеме при попытке очистить стержень шнека может повредить бур и редуктор.

При переезде к месту работы бура необходимо перевести шнек в транспортное положение. Для этого необходимо переместить шнек 1 (рисунок 5.4) с помощью ручки 2 до совмещения отверстия на планке 3 с пазом на кронштейне 4. Затем зафиксировать с помощью болтокрепежа 5.



1 – Шнек; 2 – Ручка; 3 – Планка; 4 – Кронштейн; 5 – Болтокрепеж
Рисунок 5.4 – Транспортное положение бура

6 Техническое обслуживание

6.1 Общие сведения

Своевременное и качественное выполнение технического обслуживания обеспечивает бесперебойную работу машины, способствует повышению производительности и увеличивает срок ее службы.

Соблюдение установленных сроков проведения технического обслуживания является обязательным.

При эксплуатации бура необходимо проводить ежедневное обслуживание (ЕТО) через каждые 8–10 часов работы, техническое обслуживание при постановке на хранение, при хранении и снятии с хранения.

6.2 Выполняемые при обслуживании работы

6.2.1 Перечень работ, выполняемых при ЕТО

При проведении ЕТО выполнить следующие работы:

- очистить машину от грязи, пыли и остатков земли;
- проверить надежность крепления деталей, ответственных болтовых соединений;
- оценить техническое состояние машины, устранить выявленные неисправности;
- проверить крепление ножей, износ режущей части, при необходимости заменить на новые;
- проверить уровень масла в редукторе, при необходимости долить;
- произвести смазку карданного вала, посадочной поверхности шнека.

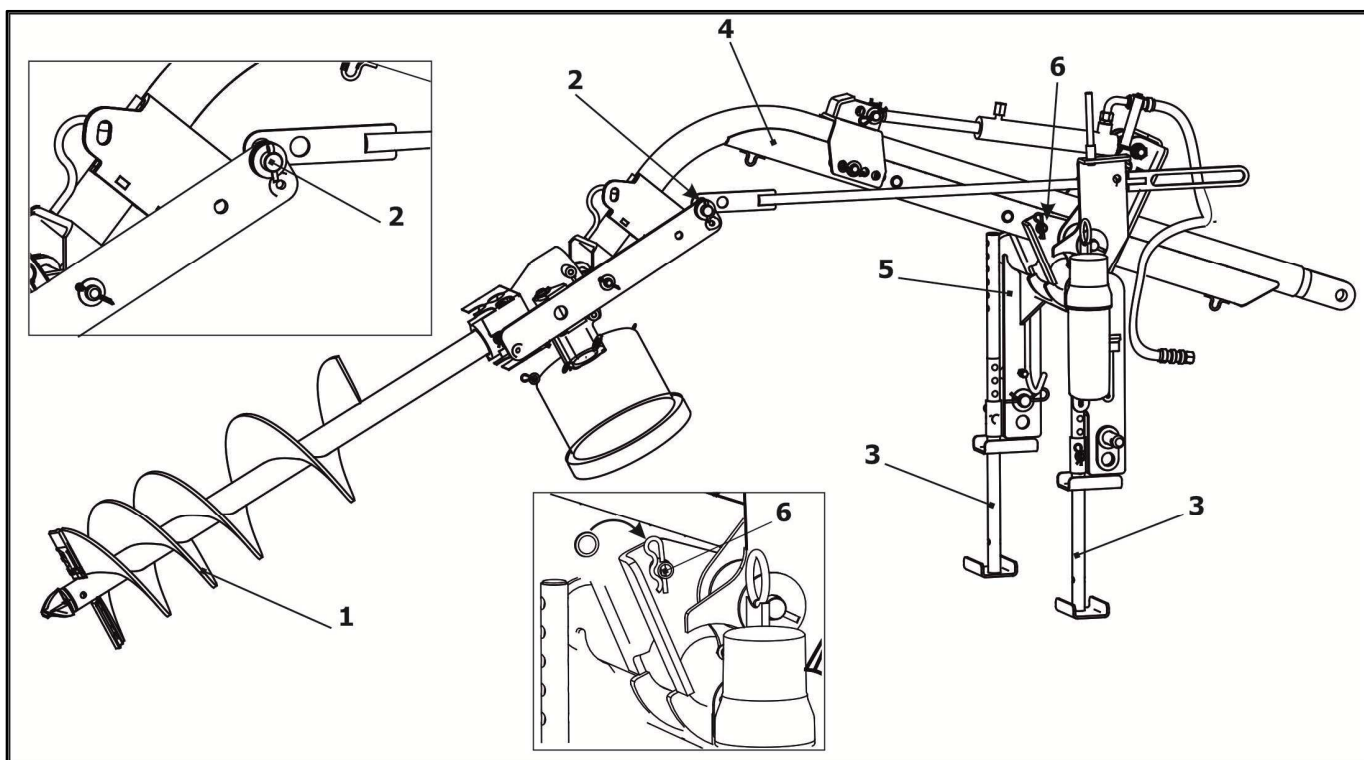
ВНИМАНИЕ! ВСЕ ОПЕРАЦИИ ПО ТЕХНИЧЕСКОМУ ОБСЛУЖИВАНИЮ МАШИНЫ ПРОВОДИТЬ С ОТКЛЮЧЕННЫМ ВОМ И ЗАГЛУШЕННЫМ ДВИГАТЕЛЕМ ТРАКТОРА.

6.2.2 Перечень работ, выполняемых при подготовке к хранению

Выполнить следующие работы:

- очистить машину от грязи, пыли и остатков земли;
- тщательно вымыть машину и установить ее по возможности в непыльном и сухом помещении на ровной поверхности;
- карданный вал демонтировать и поместить на хранение;
- перевести шнек 1 (рисунок 6.1) в положение «на хранение» и зафиксировать его болтом 2;
- перевести опоры 3 в положение «на хранение» и зафиксировать их. (Опоры имеют несколько отверстий в положении «на хранение» для использования на различных навесках, необходимо убедиться, что левая и правая опоры выставлены одинаково для обеспечения устойчивости);

- установить бур на землю, опустив навеску;
- отсоединить штангу 4 от навески трактора;
- совместив отверстия штанги 4 и навески 5, установить ось 6 и зафиксировать ее;
- отсоединить навеску бура от навески трактора;
- восстановить поврежденную окраску машины;
- проверить затяжку всех резьбовых соединений, при необходимости подтянуть;
- смазать карданный вал, посадочную поверхность шнека;
- проверить уровень масла в редукторе, при необходимости долить;
- накрыть машину брезентовой тканью или пологом.



1 – Шнек; 2 – Болтокрепеж; 3 – Опора; 4 – Штанга; 5 – Навеска; 6 – Ось
Рисунок 6.1 – Подготовка бура к хранению

6.2.3 Перечень работ, выполняемых при хранении

Периодически при хранении, один раз в два месяца проводить осмотр бура с устранением выявленных нарушений его технического состояния.

6.2.4 Перечень работ, выполняемых при снятии с хранения

Выполнить следующие работы:

- расконсервировать машину;
- подготовить машину к работе согласно п. 5.2 настоящего РЭ.

6.3 Смазка

Все трущиеся поверхности необходимо правильно и своевременно смазывать. Места смазки, смазочные материалы и периодичность смазки узлов бура указаны в таблицах 6.1, 6.2 и на рисунках 6.2 и 6.3.

Таблица 6.1 – Карта смазки

Позиция (рисунок 6.3)	Наименование, индекс сборочной единицы. Место смазки	Наименование и обозначение марок ГСМ		Кол-во точек/ Масса ГСМ заправляемых в изделие при смене или пополнении, кг	Периодичность смены (пополнения) ГСМ, ч
		Основные	Дублирующие		
1	Карданный вал	Литол-24 ГОСТ 21150-2017	Смазка №158 ТУ 38.301-40-25-94	6/0,1	10/60*
2	Редуктор	Масло SAE-90W	-	1/1,6/до вытекания из контрольного отверстия	240 или 1 раз в год
3	Шнек (посадочная поверхность)	Литол-24 ГОСТ 21150-2017	Смазка №158 ТУ 38.301-40-25-94	1/0,05	10
4	Входной вал редуктора	Литол-24 ГОСТ 21150-2017	-	1/0,05	10

* Смотреть дополнительно таблицу 6.2 и рисунок 6.2

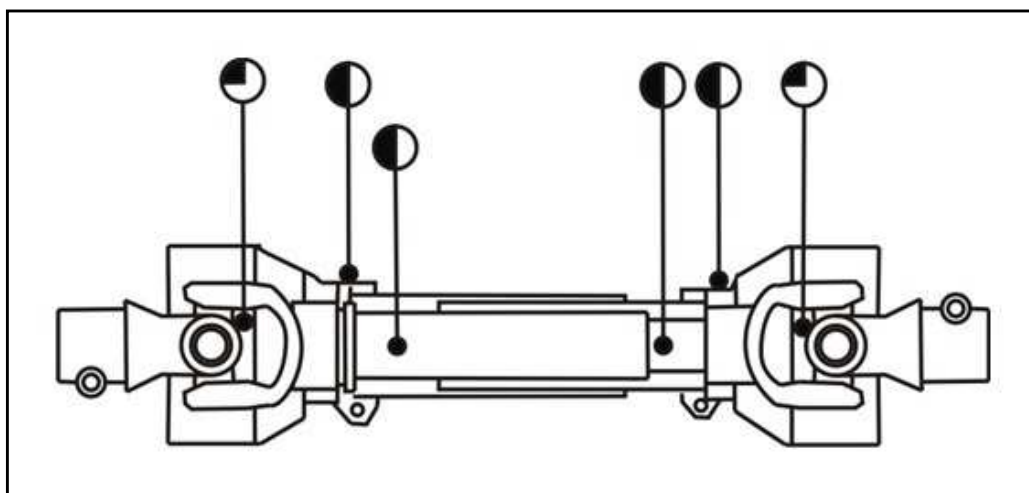




Рисунок 6.2 – Места смазки карданного вала

Таблица 6.2

Условное обозначение	Периодичность, моточасов
	8
	60

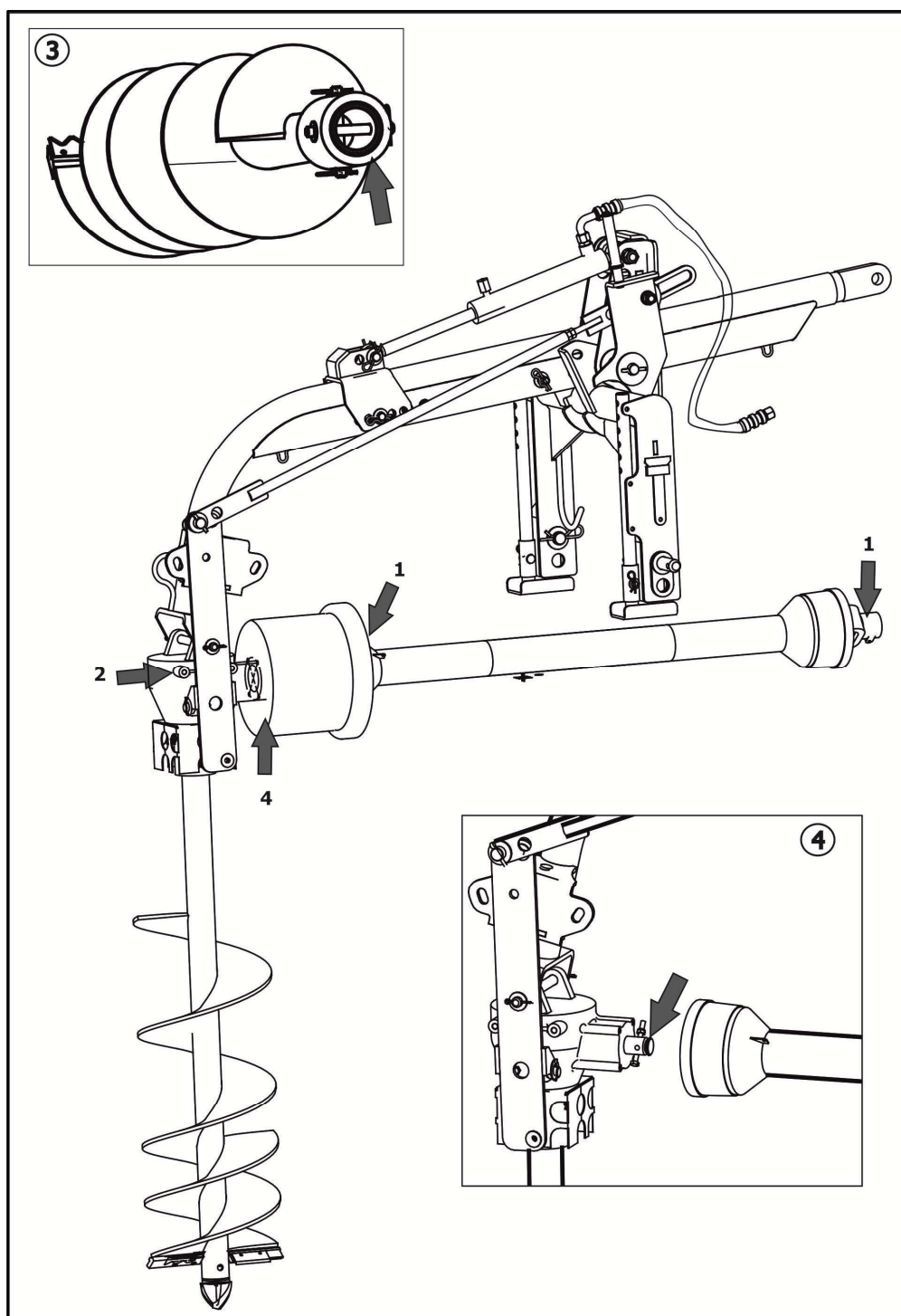


Рисунок 6.3 – Точки смазки бура

7 Транспортирование

Бур может транспортироваться железнодорожным, водным и автомобильным транспортом при доставке его к местам эксплуатации в условиях в части воздействия климатических факторов внешней среды – 7 (ЖІ) по ГОСТ 15150-69, в части воздействия механических факторов – Ж по ГОСТ 23170-78.

Способ погрузки, размещения и крепления должен соответствовать нормам и правилам, установленным для этих видов транспорта. Во время транспортирования бур должен быть надежно закреплен. При транспортировании должны быть обеспечены сохранность окраски и упаковки.

Зачаливание и строповку бура производить в местах расположения табличек «Знак строповки».

8 Правила хранения

Хранение бура осуществляется в сухих закрытых помещениях. Место хранения должно располагаться не менее 50 м от жилых, складских, производственных помещений и мест складирования огнеопасной сельскохозяйственной продукции и не менее 150 м от мест хранения ГСМ.

Бур в заводской упаковке может храниться в закрытом помещении не более одного года. При хранении бура должны быть обеспечены условия для удобного его осмотра и обслуживания, а в случае необходимости – быстрого снятия с хранения. Постановка на длительное хранение и снятие с хранения оформляется приемо-сдаточным актом, с приложением описи сборочных единиц и деталей, демонтированных для хранения на складе и ЗИП.

На длительное хранение бур необходимо ставить не позднее 10 дней с момента окончания его эксплуатации.

Состояние бура следует проверять в период хранения в закрытых помещениях не реже одного раза в два месяца.

При постановке на хранение, хранении, снятии с хранения следует выполнить мероприятия по п. 6.2 настоящего РЭ соответственно.

Правила хранения согласно ГОСТ 7751-2009.

9 Возможные неисправности бура и методы их устранения

Возможные неисправности бура и методы их устранения приведены в таблице 9.1.

Таблица 9.1

Неисправность, внешнее проявление	Причина	Метод устранения
Шнек не вращается	Предохранительный болт срезан	Установить новый предохранительный болт М8-6g.80.88.35019 с гайкой М8-8Н.6.019
	Ножи затупились	Заточить или заменить
	Земля слишком сухая и тяжелая	Необходимо снизить частоту вращения
	Шнек поворачивается слишком быстро и подпрыгивает	
	Трава намоталась вокруг витков шнека	Удалить траву
	Шнек наткнулся на камни, корни или другое препятствие	Вытащить шнек из отверстия и проверить
	Ножи шнека установлены неправильно	Правильно установить ножи
Шнек бурит, но не глубоко	См. решения, приведенные выше	Снять шнек с бура и опустить бур
	Сборка карданного вала не позволяет копать глубже	Редуктор следует опустить, если это не помогает, тогда необходимо укоротить карданный вал
	Карданный вал спутывается со свисающей буксирной сцепкой. Гидравлическая система трактора может быть неисправна	Убрать провисание буксирной сцепки или снять ее
Бур качается из стороны в сторону	Нет поперечной реактивной штанги на тракторе	Установить поперечную реактивную штангу
	Подъемные рычаги не отрегулированы	Отрегулировать подъемные рычаги
	Бур установлен в прицепное устройство с чрезмерным ослаблением	Использовать шплинты и втулки соответствующего размера
Изогнута удлинительная насадка шнека или изогнут шнек	Трактор двигался во время вращения шнека в пробуренном отверстии	Всегда включать тормоза на тракторе и следить за тем, чтобы все передачи были отключены
	Оператор перемещал трактор со шнеком, находящимся в пробуренном отверстии для того чтобы попытаться выровнять отверстие которое было пробурено под углом	

Продолжение таблицы 9.1

Неисправность, внешнее проявление	Причина	Метод устранения
	Шнек наткнулся на камни и корни или другие посторонние предметы	Удалить посторонние предметы или поменять расположение
	Срезной болт был заменен более жестким болтом	Заменить на болт класса 8.8 в соответствии с инструкцией
Повреждение карданной передачи	Оператор поднимает бур слишком высоко над землей, когда карданный вал присоединен — служит причиной образования слишком большого рабочего угла соединений карданного вала	Осуществлять визуальный контроль совместимости частей трактора и бура. Произвести регулировку, прежде чем возобновить работу.
	Карданный вал присоединяется при передвижении между отверстиями в земле. (Шнек качается, что служит причиной образования слишком большого рабочего угла соединений карданного вала)	
	Неправильное использование жесткого срезного болта	Использовать болт класса 8.8 в соответствии с инструкцией
	Карданная передача не была смазана должным образом	Смазать карданную передачу согласно инструкции
	Продельываемые отверстия слишком глубокие	Не допускать бурения на такую глубину, при которой произойдет касание карданного вала поверхности почвы. Осуществлять визуальный контроль
	Эксплуатация на слишком высоких оборотах	Обороты двигателя должны быть не более 1000 об/мин
	Использования удлинительной насадки может потребовать, чтобы бур был поднят выше, что служит причиной образования слишком большого рабочего угла соединений карданного вала.	Осуществлять визуальный контроль совместимости частей трактора и бура. Произвести регулировку, прежде чем возобновить работу.
	Трактор является «низкопрофильной моделью» (маленький зазор между трактором и землей). Из-за небольшой высоты трактора бур нужно поднимать выше для того чтобы очистить основание бура от земли	

Продолжение таблицы 9.1

Неисправность, внешнее проявление	Причина	Метод устранения
Трактор глохнет	Шнек наталкивается на камни и корни или другие посторонние предметы	Удалить предметы или поменять расположение скважины
Трактор глохнет	Холостой ход двигателя не установлен правильно	Отрегулировать двигатель трактора
Выход из строя редуктора	Нет масла в редукторе	Залить масло в редуктор
	Масло не менялось в соответствии с инструкциями	Заменить масло в соответствии с инструкцией
	Срезной болт был заменен более жестким болтом	Заменить болтом класса 8.8 в соответствии с инструкцией
Перегрев редуктора	Низкий уровень смазочного материала	Долить до нужного уровня
	Используется смазочный материал неправильного типа	Заменить на правильный тип смазочного материала
Карданная передача «трет» входной вал редуктора	Нет смазочного материала на входном валу редуктора, который позволял бывилке карданной передачи свободно поворачиваться на входном валу, когда срезной болт срезан	Входной вал всегда должен быть смазан
		Возможно, необходимо заменить вставной конецвилки и входную шестерню редуктора

10 Вывод из эксплуатации и утилизация

По достижении назначенного срока службы бур должен быть изъят из эксплуатации эксплуатирующей организацией с целью его оценки технического состояния и принятия решения о направлении в ремонт, или проверки и установки новых назначенных сроков, или списания и утилизации.

В случае принятия решения о дальнейшей эксплуатации бура за установку новых назначенных сроков службы и хранения несёт ответственность эксплуатирующая организация.

Списанный бур подлежат утилизации, которая производится в следующей последовательности:

- разобрать изделие по узлам и деталям;
- отсортировать детали по группам: чёрный металл, цветной металл, неметаллические материалы;
- годные металлические детали использовать для ремонтных работ, изношенные – сдать на металлолом.

Демонтированные дефектные детали бура, масла и т. п. должны быть утилизированы в соответствии с действующими экологическими нормативными документами. При этом следует соблюдать предписания соответствующих местных органов власти.

При отсутствии регламентирующих норм следует обратиться к поставщикам масел, моющих средств и т.д. за информацией о воздействии последних на человека и окружающую среду, а также о безопасных способах их использования, хранения и утилизации.

Если действующее природоохранное законодательство не регламентирует вопросы по утилизации, то при утилизации бура следует руководствоваться здравым смыслом.

Упаковочные материалы помеченные с указанием материала, использовать вторично, передать в места вторичного использования и не смешивать с бытовым мусором.

11 Требования охраны окружающей

Бур, в части охраны окружающей среды на всех стадиях жизненного цикла (производство, эксплуатация и хранение), должен соответствовать Федеральному Закону об охране окружающей среды № 07-ФЗ от 10.01.2002 года.

Для предотвращения загрязнения атмосферы, почвы и водоёмов надлежит должным образом производить утилизацию упаковочных материалов, ветоши и консервационных материалов, смазочных материалов и гидравлической жидкости. Утилизацию необходимо проводить в соответствии с действующими экологическими нормативными документами, установленными органами местного самоуправления, для обеспечения благоприятной окружающей среды и экологической безопасности.

В случае отсутствия регламентирующих норм следует обратиться к поставщикам масел, моющих средств и т. д. за информацией о воздействии последних на человека и окружающую среду, а также о безопасных способах их хранения, использования и утилизации.

12 Предельные состояния бура

Бур имеет предельные состояния двух видов:

Первый вид – это вид, при котором происходит временное прекращение эксплуатации бура по назначению и отправки его на средний или капитальный ремонт.

Это может произойти при выходе из строя: редуктора, карданного вала и прочих деталей и узлов, которые можно заменить после их выхода из строя.

Второй вид – это вид, при котором происходит окончательное прекращение эксплуатации бура по назначению и передача его на утилизацию.

Это происходит при разрушении, появлении трещин или деформации деталей или узлов. Критическая величина деформации определяется исходя из:

- возможностей движущихся узлов бура свободно, без заеданий и затираний вращаться и выполнять технологический процесс;
- возможности безопасно эксплуатировать изделие;
- возможностей выставить требуемые для работы настройки.

При появлении любого количества трещин на навеске или штанге, необходимо остановить работу, доставить бур в специализированную мастерскую для проведения осмотра и ремонта специалистом.

При необходимости обратиться в сервисную службу АО «КЛЕВЕР».