

**БОРОНА ДИСКОВАЯ ТАНДЕМНАЯ**  
**DX-850/1080**

**Каталог деталей и сборочных единиц**

DX-1080.00.000 КДС

Версия 6

## **Правила пользования каталогом**

Каталог состоит из ниже следующих разделов:

- Иллюстрации и перечень деталей и сборочных единиц;
- Номерной указатель.

Приведенная в каталоге номенклатура деталей охватывает все детали и сборочные единицы, которые могут потребоваться при эксплуатации и ремонте.

В разделе **«Иллюстрации и перечень деталей и сборочных единиц»** даны рисунки и спецификации сборочных единиц с входящими в них деталями. Все детали обозначены номерами позиций в возрастающем порядке в пределах одной сборочной единицы. В этих пределах одним и тем же деталям присвоены одинаковые номера позиций. В каталог включены неразъемные сборочные единицы (сварные и т. п.) без перечисления входящих в них деталей. Спецификация каталога представляет собой таблицу, включающую номер рисунка, позицию на рисунке, их обозначение, наименование и количество. Для облегчения определения места детали, когда известно только ее обозначение, в каталоге приведен **«Номерной указатель»**, в котором все детали расположены в порядке номеров с указанием рисунка, на котором деталь изображена.

В связи с тем, что конструкция изделия постоянно совершенствуется, обозначения и конструкция отдельных сборочных единиц и деталей могут отличаться от опубликованного материала.

Для заказа необходимой детали (узла) достаточно найти на рисунке номер этой детали (узла), а по спецификации выписать обозначение, наименование и необходимое количество для заказа.

Термины «спереди», «сзади», «справа» и «слева» следует понимать всегда исходя из направления движения вперед.

Предприятие-изготовитель оставляет за собой право изменения в ходе технического развития.

## Содержание

<b>Иллюстрации и перечень деталей и сборочных единиц.....</b>	<b>6</b>
Борона дисковая тандемная ДХ-1080.00.000 .....	8
Подшипник в сборе ДХ-1080.00.030.....	11
Рама ДХ-1080.01.000 .....	13
Установка секций ДХ-1080.02.000.....	15
Сница ДХ-1080.05.000А .....	17
Регулятор горизонта ДХ-1080.05.100.....	19
Кронштейн ДХ-1080.05.180.....	21
Удлинитель рамы ДХ-1080.06.010.....	22
Удлинитель ДХ-1080.06.020.....	23
Шасси ДХ-1080.08.000 .....	25
Колесо в сборе К-183.18.030 и К-183.18.030-01 .....	26
Балансир в сборе ДХ-1080.08.100Б.....	28
Коммуникации электрические ДХ-1080.10.000А.....	30
Шасси секций ДХ-1080.18.000 и ДХ-1080.18.000-01.....	33
Ступица S91RR600N002 .....	35
Установка дисковых батарей ДХ-1080.03.000 .....	37
Батарея ДХ-1080.03.010А .....	39
Батарея ДХ-1080.03.020А .....	41
Батарея ДХ-1080.03.030А .....	43
Батарея ДХ-1080.03.040А .....	45
Батарея ДХ-1080.03.050А .....	47
Батарея ДХ-1080.03.060А .....	49
Батарея ДХ-1080.03.070А .....	51
Батарея ДХ-1080.03.080А .....	53
Стойка ДХ-1080.03.800 и ДХ-1080.03.800-01.....	55
Подшипниковая опора ДХ-1080.03.110 .....	57
Установка чистиков ДХ-1080.04.000А .....	59
Секция чистиков ДХ-1080.04.010А .....	61
Секция чистиков ДХ-1080.04.020А.....	63
Секция чистиков ДХ-1080.04.030А.....	65
Секция чистиков ДХ-1080.04.040А.....	67
Секция чистиков ДХ-1080.04.050А.....	69

Секция чистиков ДХ-1080.04.060А.....	71
Секция чистиков ДХ-1080.04.070А.....	73
Секция чистиков ДХ-1080.04.080А.....	75
Секция чистиков ДХ-1080.04.090А.....	77
Секция чистиков ДХ-1080.04.100А.....	79
Чистик ДХ-1080.04.310 и ДХ-1080.04.310-01.....	81
Чистик ДХ-1080.04.320 и ДХ-1080.04.320-01.....	83
Чистик ДХ-1080.04.330 и ДХ-1080.04.330-01.....	85
Установка гидрооборудования ДХ-1080.12.000А и ДХ-1080.12.000А-01 .....	88
<b>Номерной указатель .....</b>	<b>90</b>



## **Правила пользования каталогом**

Каталог состоит из ниже следующих разделов:

- Иллюстрации и перечень деталей и сборочных единиц;
- Номерной указатель.

Приведенная в каталоге номенклатура деталей охватывает все детали и сборочные единицы, которые могут потребоваться при эксплуатации и ремонте.

В разделе **«Иллюстрации и перечень деталей и сборочных единиц»** даны рисунки и спецификации сборочных единиц с входящими в них деталями. Все детали обозначены номерами позиций в возрастающем порядке в пределах одной сборочной единицы. В этих пределах одним и тем же деталям присвоены одинаковые номера позиций. В каталог включены неразъемные сборочные единицы (сварные и т. п.) без перечисления входящих в них деталей. Спецификация каталога представляет собой таблицу, включающую номер рисунка, позицию на рисунке, их обозначение, наименование и количество. Для облегчения определения места детали, когда известно только ее обозначение, в каталоге приведен **«Номерной указатель»**, в котором все детали расположены в порядке номеров с указанием рисунка, на котором деталь изображена.

В связи с тем, что конструкция изделия постоянно совершенствуется, обозначения и конструкция отдельных сборочных единиц и деталей могут отличаться от опубликованного материала.

Для заказа необходимой детали (узла) достаточно найти на рисунке номер этой детали (узла), а по спецификации выписать обозначение, наименование и необходимое количество для заказа.

Термины «спереди», «сзади», «справа» и «слева» следует понимать всегда исходя из направления движения вперед.

Предприятие-изготовитель оставляет за собой право изменения в ходе технического развития.

## **Иллюстрации и перечень деталей и сборочных единиц**

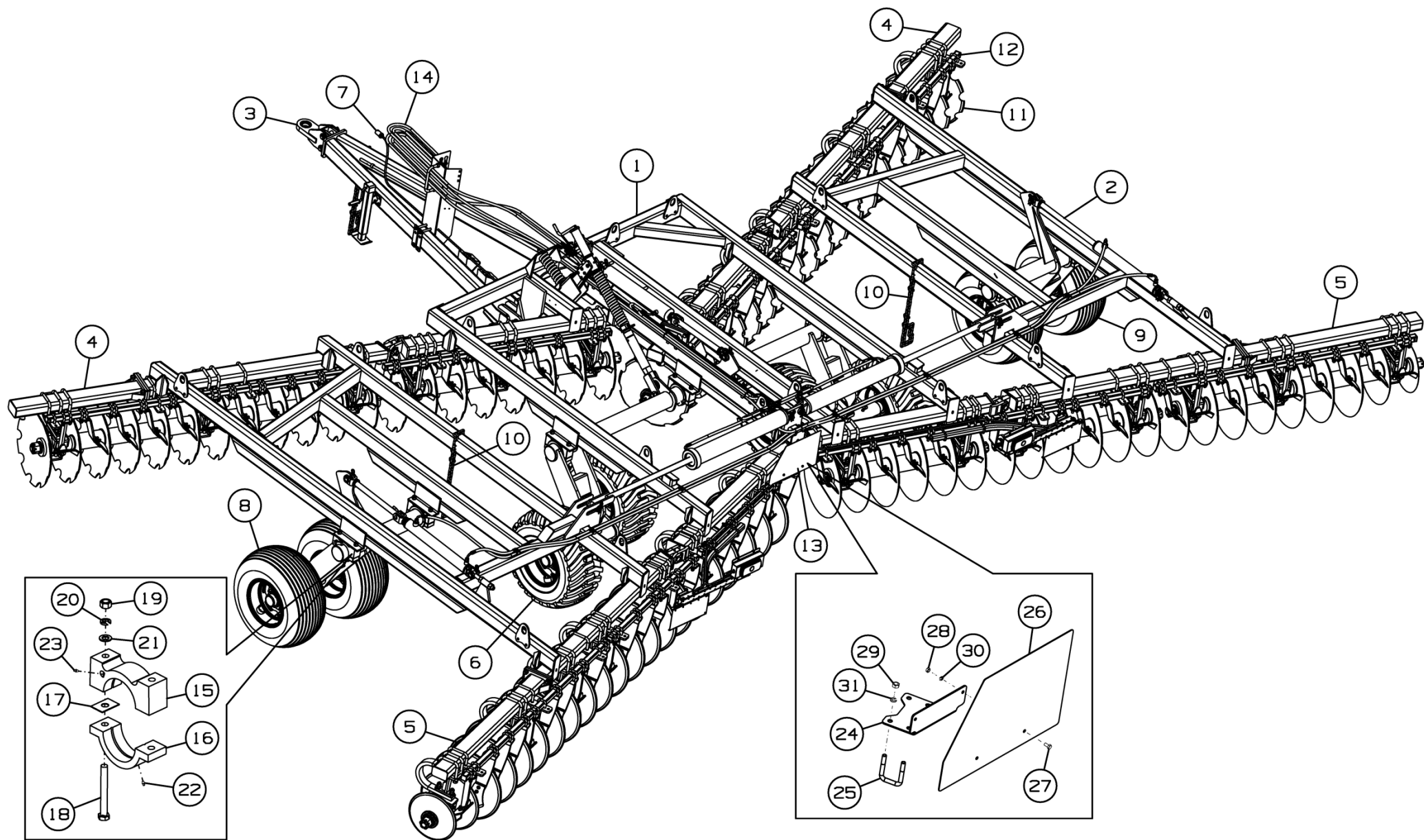


Рисунок 1 - Борона дисковая tandemная ДХ-1080.00.000

### Борона дисковая тандемная ДХ-1080.00.000

Номер рисунка	Номер позиции	Обозначение	Наименование сборочных единиц, деталей	Количество, шт.	Примечание
1	1	ДХ-1080.01.000	Рама	1	
	2	ДХ-1080.02.000	Установка секций	1	
	3	ДХ-1080.05.000А	Сница	1	
	4	ДХ-1080.06.010	Удлинитель рамы	2	
	5	ДХ-1080.06.020	Удлинитель	2	
	6	ДХ-1080.08.000	Шасси	1	
	7	ДХ-1080.10.000А	Коммуникации электрические	1	
	8	ДХ-1080.18.000	Шасси секций	1	
	9	ДХ-1080.18.000-01	Шасси секций	1	
	10	ДХ-1080.05.350	Цепь страховочная	2	
	11	ДХ-1080.03.000	Установка дисковых батарей	1	
	12	ДХ-1080.04.000А	Установка чистиков	1	
	13	ДХ-1080.00.010	Знак	1	
	14	ДХ-1080.12.000А	Установка гидрооборудования	1	Доп. замена на ДХ-1080.12.000А-01 Установка гидрооборудования
	15	БВ-061.00.201	Корпус подшипника верхний	8	Доп. замена на ДХ-1080.00.030 Подшипник в сборе
	16	БВ-061.00.202	Корпус подшипника нижний	8	
	17	БВ-061.00.401	Прокладка	16	
	18		Болт М20-6gx180.109.019 ГОСТ 7798-70	16	
	19		Гайка М20-6Н.6.019 ГОСТ 5915-70	16	
	20		Шайба 20Т 65Г 019 ГОСТ 6402-70	16	
	21		Шайба С.20.01.019 ГОСТ 113771-78	16	
	22		Масленка 1.2.Ц6 хр ГОСТ 19853-74	8	
	23		Масленка 2.2.45.Ц6 хр ГОСТ 19853-74	8	
	24	ДХ-1080.00.401	Кронштейн	1	

**Борона дисковая тандемная ДХ-1080.00.000**

Номер рисунка	Номер позиции	Обозначение	Наименование сборочных единиц, деталей	Количество, шт.	Примечание
1	25	ДХ-1080.04.611	Скоба крепежная М12	2	
	26	142.29.05.434	Знак	1	
	27		Болт М8-6gx16.88.35.019 ГОСТ 7798-70	2	
	28		Гайка М8-6Н.6.019 ГОСТ 5915-70	2	
	29		Гайка М12-6Н.6.019 ГОСТ 5915-70	4	
	30		Шайба 8Т 65Г 019 ГОСТ 6402-70	2	
	31		Шайба 12Т 65Г 019 ГОСТ 6402-70	4	

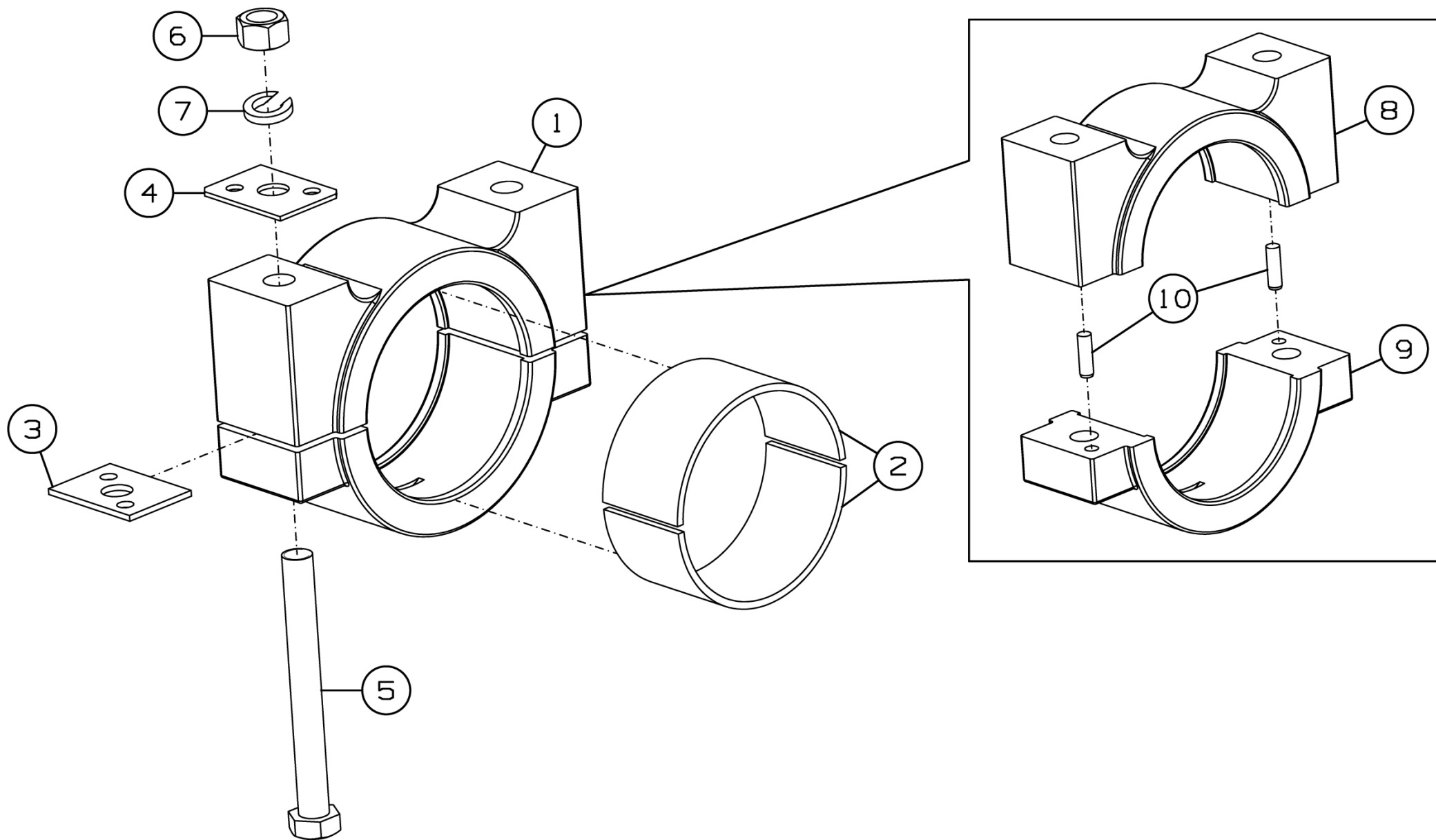


Рисунок 2 - Подшипник в сборе ДХ-1080.00.030

**Подшипник в сборе ДХ-1080.00.030**

Номер рисунка	Номер позиции	Обозначение	Наименование сборочных единиц, деталей	Количество, шт.	Примечание
2	1	ДХ-1080.00.050	Подшипник	1	Доп. замена на ДХ-1080.00.040 Подшипник
	2	ДХ-1080.00.001	Вкладыш	2	
	3	ДХ-1080.00.404	Вставка	2	
	4	ДХ-1080.00.405	Вставка	2	
	5		Болт М20-6gx180.109.40Х.019 ГОСТ 7798-70	2	
	6		Гайка М20-6Н.6.019 ГОСТ 5915-70	2	
	7		Шайба 20Т 65Г 019 ГОСТ 6402-70	2	
	8	ДХ-1080.00.301	Корпус подшипника верхний	1	
	9	ДХ-1080.00.302	Корпус подшипника нижний	1	
	10		Штифт 10x35 ГОСТ 24296-93	2	

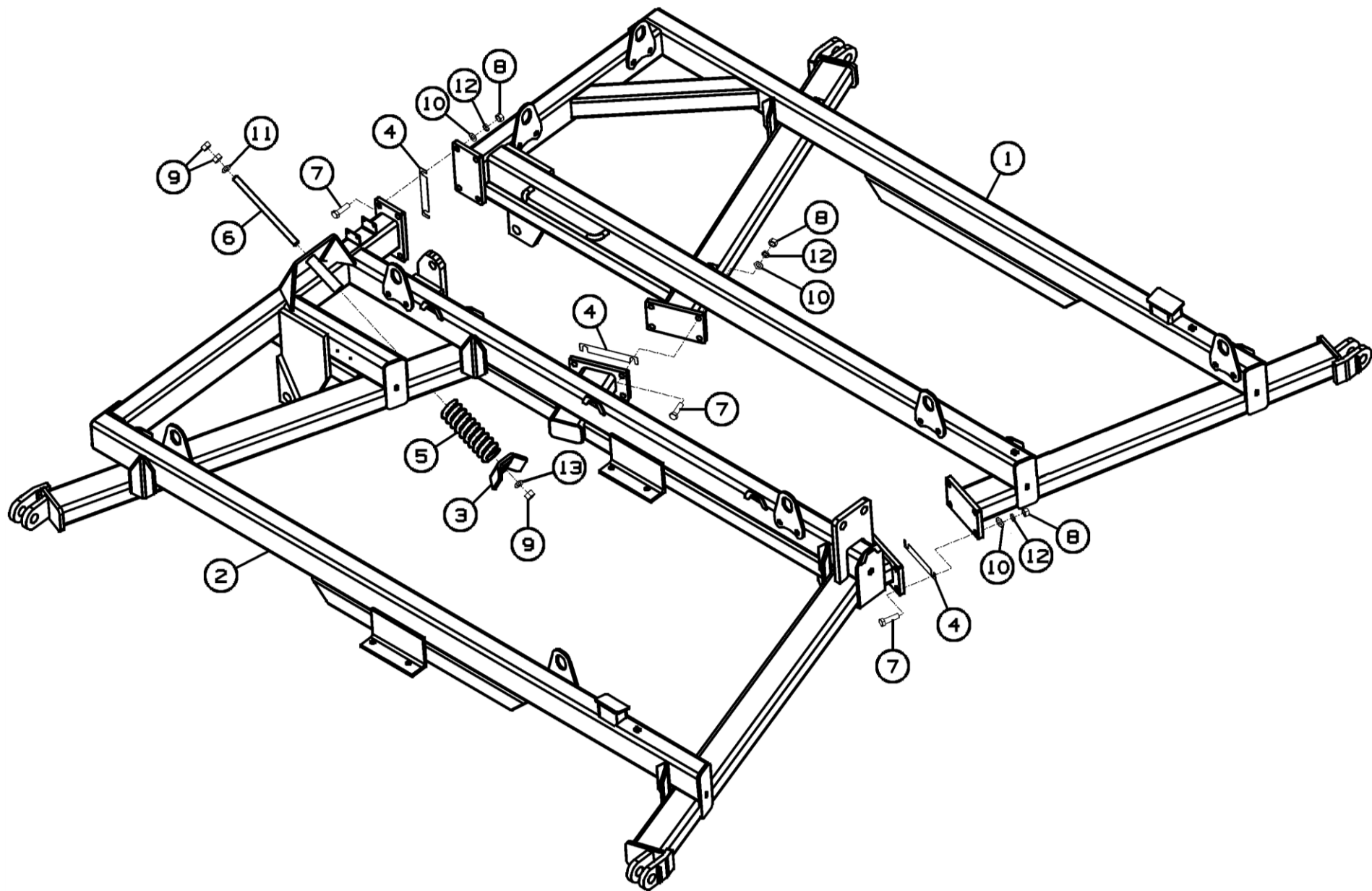


Рисунок 3 - Рама ДХ-1080.01.000



### Рама ДХ-1080.01.000

Номер рисунка	Номер позиции	Обозначение	Наименование сборочных единиц, деталей	Количество, шт.	Примечание
3	1	ДХ-1080.01.020А	Рама	1	
	2	ДХ-1080.01.030	Рама	1	
	3	ДХ-971.01.090	Упор	1	
	4	ДХ-1080.01.448	Прокладка	6	
	5	ДХ-1080.01.602	Пружина	1	Доп. замена на Пружина EZDC9615
	6	ДХ-971.01.601	Шпилька М24х380	1	
	7		Болт М20-6gx70.88.019 ГОСТ 7798-70	12	
	8		Гайка М20-6Н.6.019 ГОСТ 5915-70	12	
	9		Гайка М24-6Н.6.019 ГОСТ 5915-70	3	
	10		Шайба С.20.01.019 ГОСТ 11371-78	12	
	11		Шайба С.24.01.019 ГОСТ 11371-78	1	
	12		Шайба 20Т 65Г 019 ГОСТ 6402-70	12	
	13		Шайба 24Т 65Г 019 ГОСТ 6402-70	1	

Рама ДХ-1080.01.000

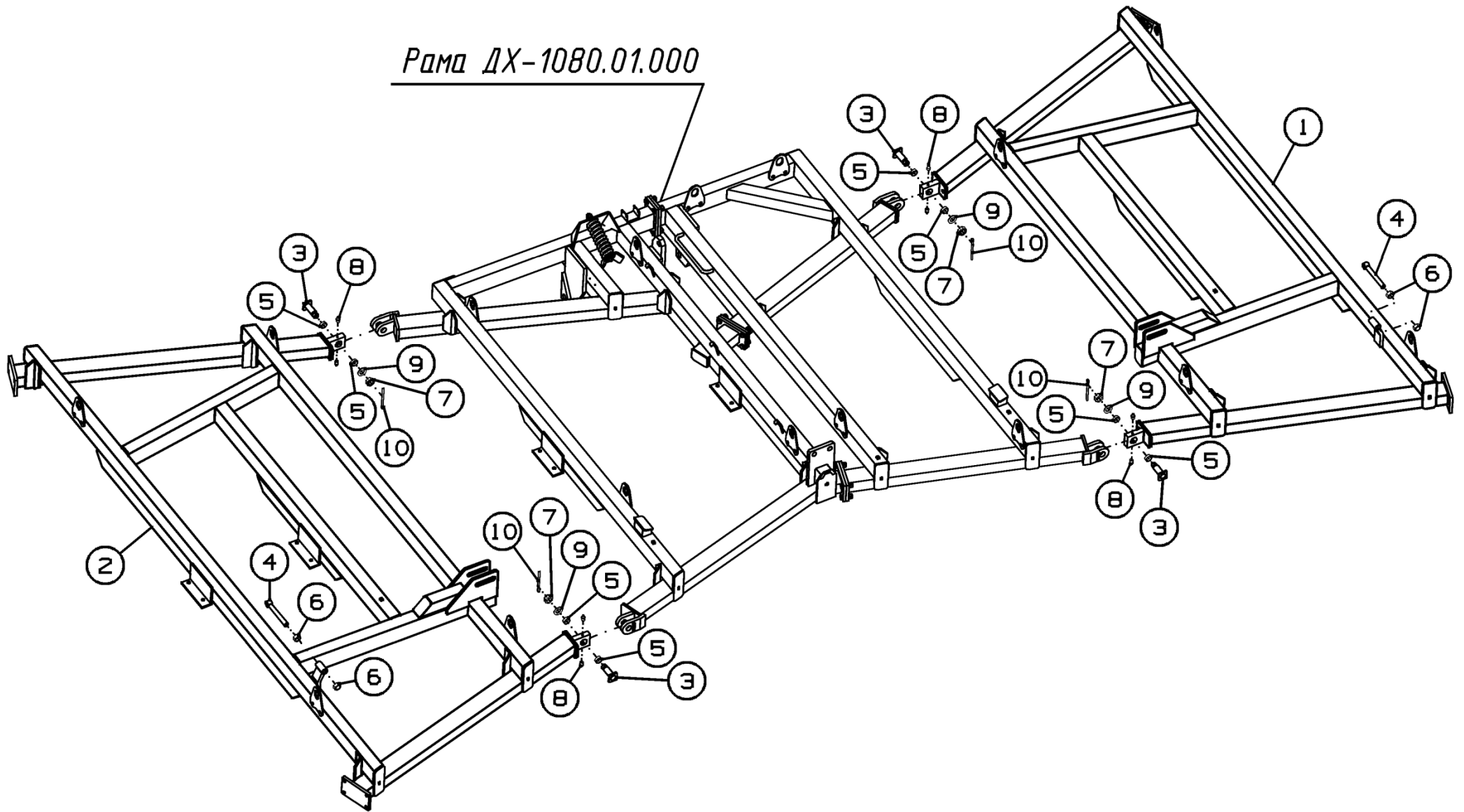


Рисунок 4 - Установка секций ДХ-1080.02.000

**Установка секций ДХ-1080.02.000**

Номер рисунка	Номер позиции	Обозначение	Наименование сборочных единиц, деталей	Количество, шт.	Примечание
4	1	ДХ-1080.02.010	Секция правая	1	
	2	ДХ-1080.02.020	Секция левая	1	
	3	ДХ-971.02.080	Палец	4	
	4	ДХ-971.02.090	Кронштейн	2	
	5	ДХ-1080.02.608	Втулка	8	
	6		Гайка М30-6Н.06.019 ГОСТ 5915-70	4	
	7		Гайка М36х3-6Н.6.019 ГОСТ 5919-73	4	
	8		Масленка 1.2.Цб.хр ГОСТ 19853-74	8	
	9		Шайба С.36.01.019 ГОСТ 11371-78	4	
	10		Шплинт 6,3х71.01.019 ГОСТ 397-79	4	

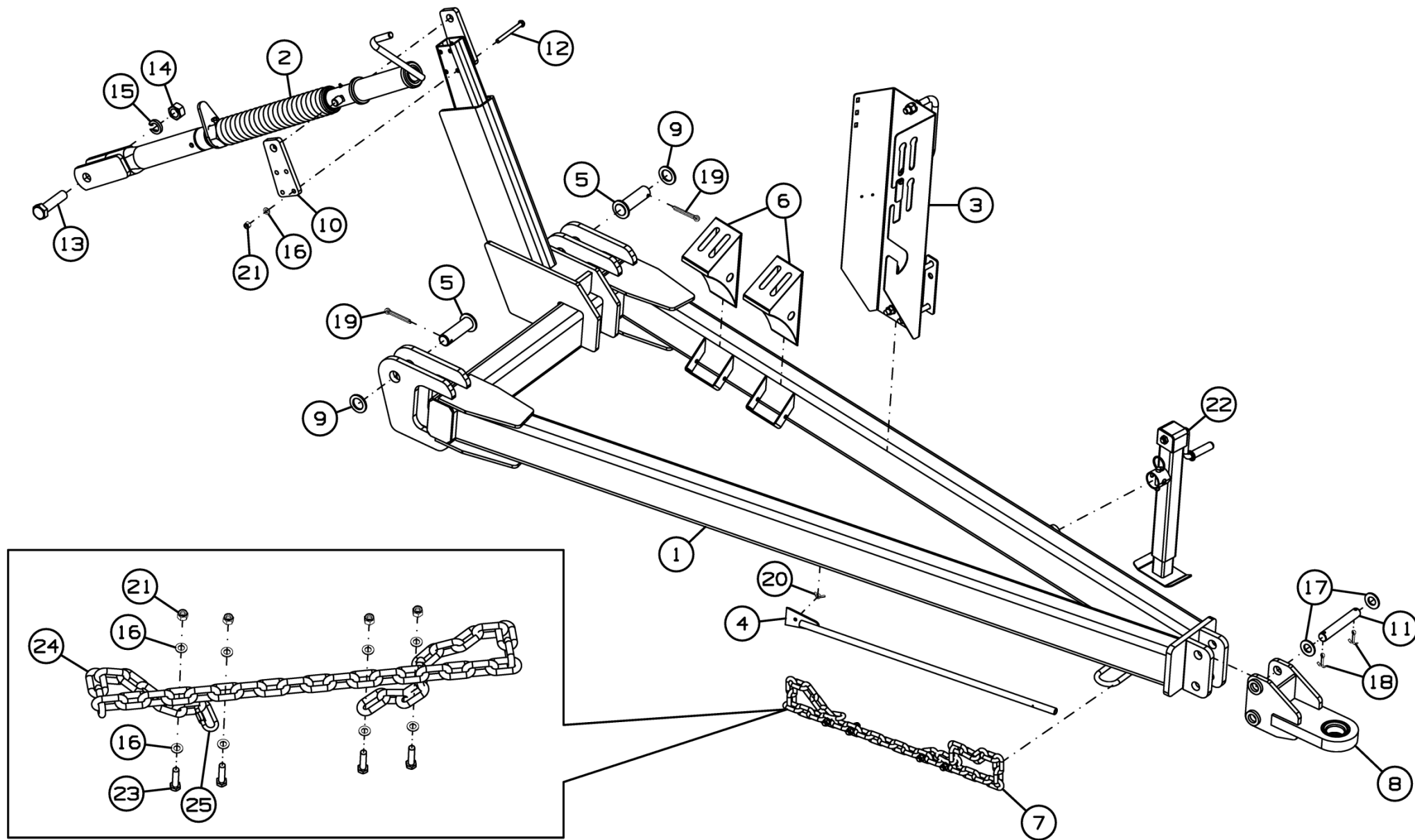


Рисунок 5 - Сница ДХ-1080.05.000А

### Сница ДХ-1080.05.000А

Номер рисунка	Номер позиции	Обозначение	Наименование сборочных единиц, деталей	Количество, шт.	Примечание
5	1	ДХ-1080.05.010А	Сница	1	
	2	ДХ-1080.05.100	Регулятор горизонта	1	
	3	ДХ-1080.05.180	Кронштейн	1	
	4	ДХ-1080.05.210	Чистик	1	
	5	ДХ-971.05.070	Ось	2	
	6	142.29.00.250	Упор противооткатный	2	
	7	ДХ-1080.05.350	Цепь страховочная	1	
	8	К-122.05.100	Прицеп	1	
	9	ДХ-971.05.415	Шайба	2	
	10	БВ-061.05.417	Фланец	1	
	11	К-122.05.603	Ось	2	
	12		Болт М12-6gx140.88.35.019 ГОСТ 7798-70	4	
	13		Болт М30-6gx120.88.019 ГОСТ 7798-70	1	
	14		Гайка М30-6Н.06.019 ГОСТ 5916-70	1	
	15		Шайба 30Т 65Г 019 ГОСТ 6402-70	1	
	16		Шайба С.12.01.019 ГОСТ 11371-78	12	
	17		Шайба С.30.01.019 ГОСТ 11371-78	4	
	18		Шплинт 8x50.019 ГОСТ 397-79	4	
	19		Шплинт 10x80.019 ГОСТ 397-79	2	
	20		Гайка М8-6Н.6.019 ГОСТ 3032-76	1	
	21		Гайка М12-6Н.8.019 ТУ 23.4617472.08-92	8	
	22		Домкрат сницы 122335-SPC	1	GYR
	23		Болт М12-6gx50.88.35.019 ГОСТ 7798-70	4	
	24		Цепь А1-13-36 ТУ 3148-002-57858853-20	1	1,3м (36 звеньев)
	25		Карабин винтовой GM10	1	

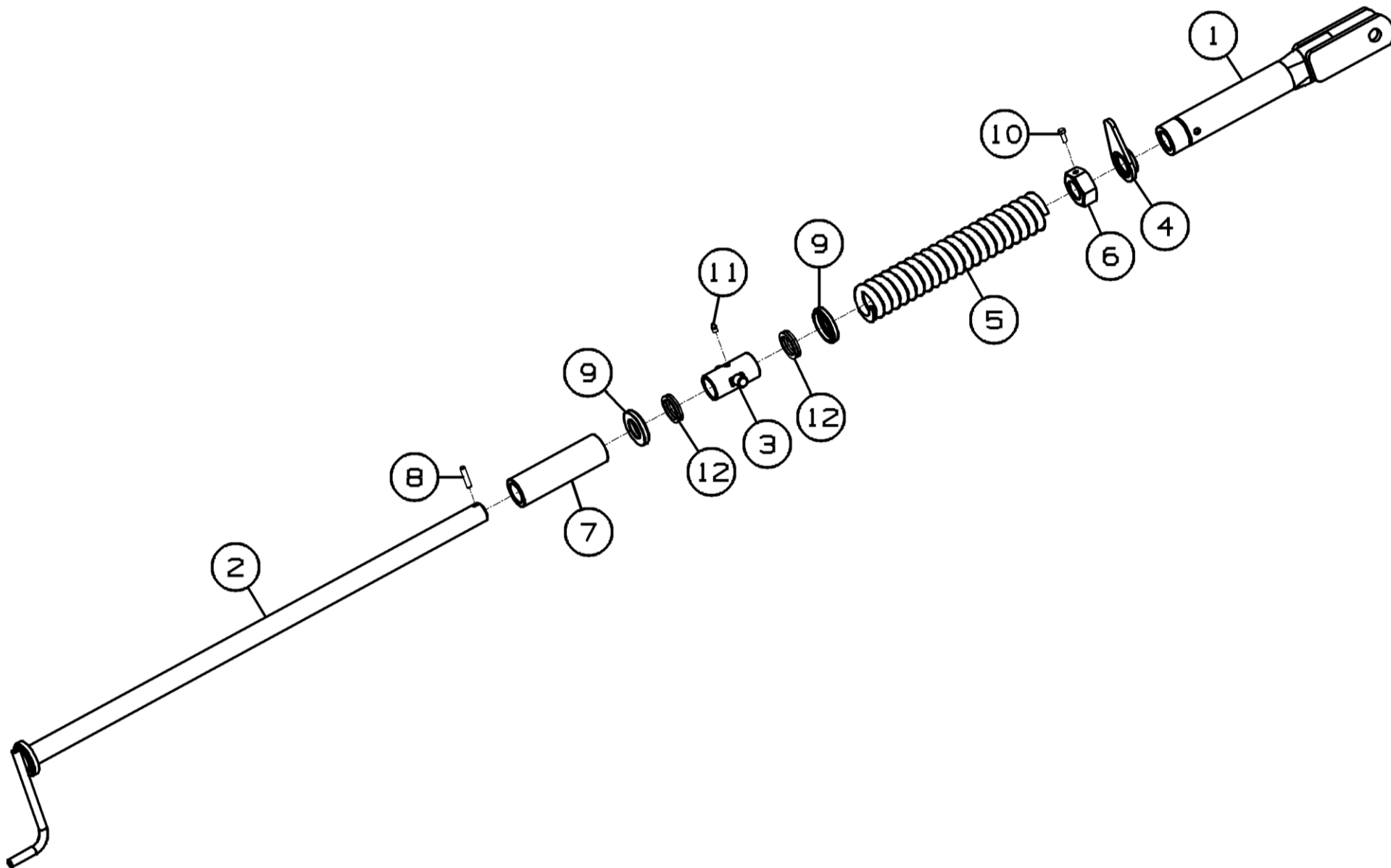


Рисунок 6 – Регулятор горизонта ДХ-1080.05.100

**Регулятор горизонта ДХ-1080.05.100**

Номер рисунка	Номер позиции	Обозначение	Наименование сборочных единиц, деталей	Количество, шт.	Примечание
6	1	ДХ-1080.05.110	Тяга	1	
	2	ДХ-1080.05.120	Винт	1	
	3	ДХ-1080.05.130	Втулка	1	
	4	ДХ-1080.05.140	Гайка	1	
	5	ДХ-1080.05.605	Пружина	1	Доп. замена на Пружина EZDC9618
	6	БВ-430.05.612	Гайка	1	
	7	БВ-1080.05.814	Втулка	1	
	8	К-122.24.602	Штифт	1	
	9	СГ-122.32.804	Обойма	2	
	10		Болт М10-6gx25.109.40X.019 ГОСТ 7798-70	1	
	11		Масленка 1.2.Цб.хр ГОСТ 19853-74	1	
	12		Подшипник 8110Н ГОСТ 7872-89	2	

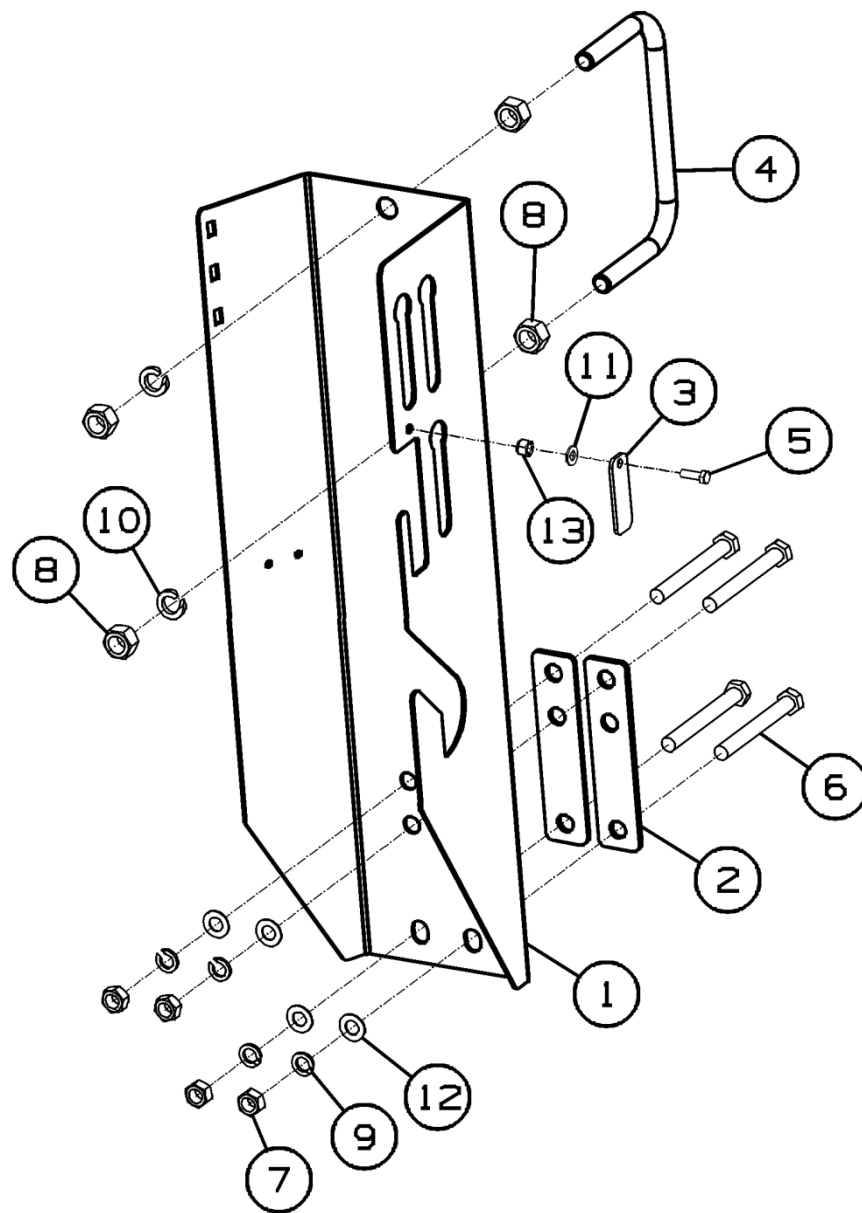


Рисунок 7 – Кронштейн ДХ-1080.05.180



**Кронштейн ДХ-1080.05.180**

Номер рисунка	Номер позиции	Обозначение	Наименование сборочных единиц, деталей	Количество, шт.	Примечание
7	1	ДХ-1080.05.418	Кронштейн	1	
	2	ДХ-1080.05.421	Пластина	2	
	3	ДХ-971.05.419	Пластина	1	
	4	ТТ-4000.80.601	Скоба	1	
	5		Болт М8-6gx25.58.019 ГОСТ 7798-70	1	
	6		Болт М16-6gx140.88.35.019 ГОСТ 7798-70	4	
	7		Гайка М16-6Н.6.019 ГОСТ 5915-70	4	
	8		Гайка М20-6Н.6.019 ГОСТ 5915-70	4	
	9		Шайба 16Т 65Г 019 ГОСТ 6402-70	4	
	10		Шайба 20Т 65Г 019 ГОСТ 6402-70	2	
	11		Шайба С.8.01.019 ГОСТ 11371-78	1	
	12		Шайба С.16.01.019 ГОСТ 11371-78	4	
	13		Гайка М8-6Н.6.016 ТУ 23.4617472.08-92	1	

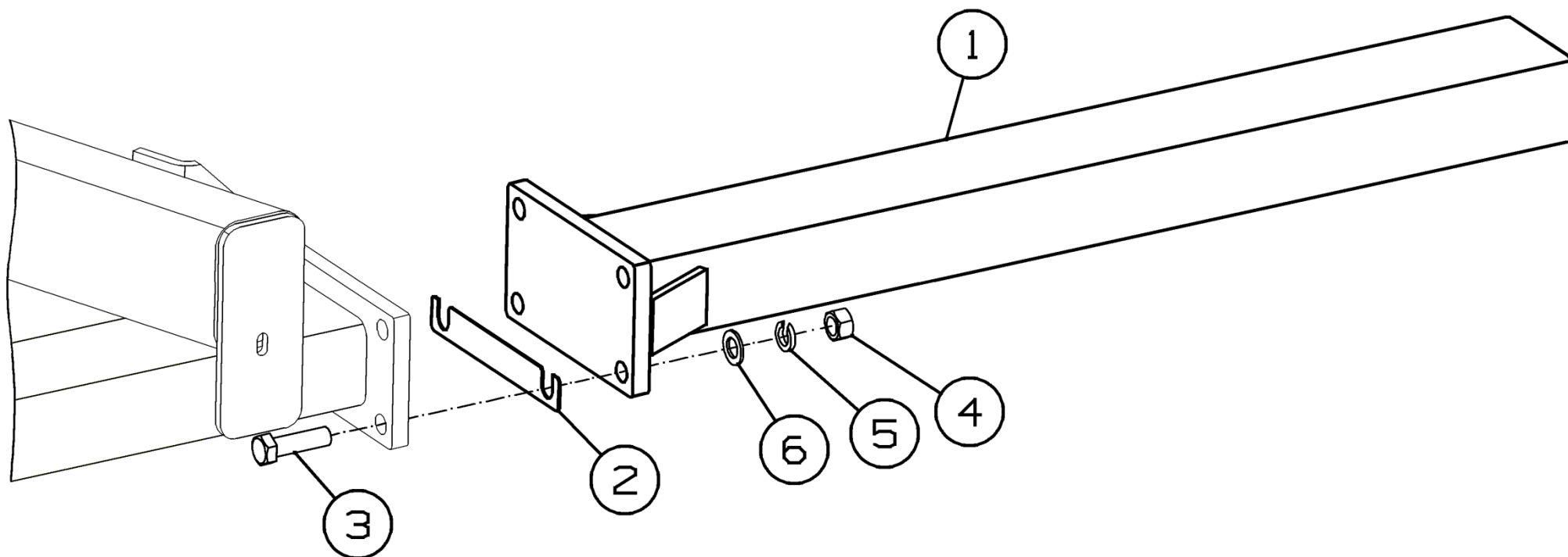


Рисунок 8 - Удлинитель рамы ДХ-1080.06.010

**Удлинитель рамы ДХ-1080.06.010**

Номер рисунка	Номер позиции	Обозначение	Наименование сборочных единиц, деталей	Количество, шт.	Примечание
8	1	ДХ-1080.06.050	Удлинитель рамы L=1195 мм	1	
	2	ДХ-1080.01.448	Прокладка	2	
	3		Болт М20-6gx70.88.019 ГОСТ 7798-70	4	
	4		Гайка М20-6Н.6.019 ГОСТ 5915-70	4	
	5		Шайба 20Т 65Г 019 ГОСТ 6402-70	4	
	6		Шайба С.20.01.019 ГОСТ 11371-78	4	

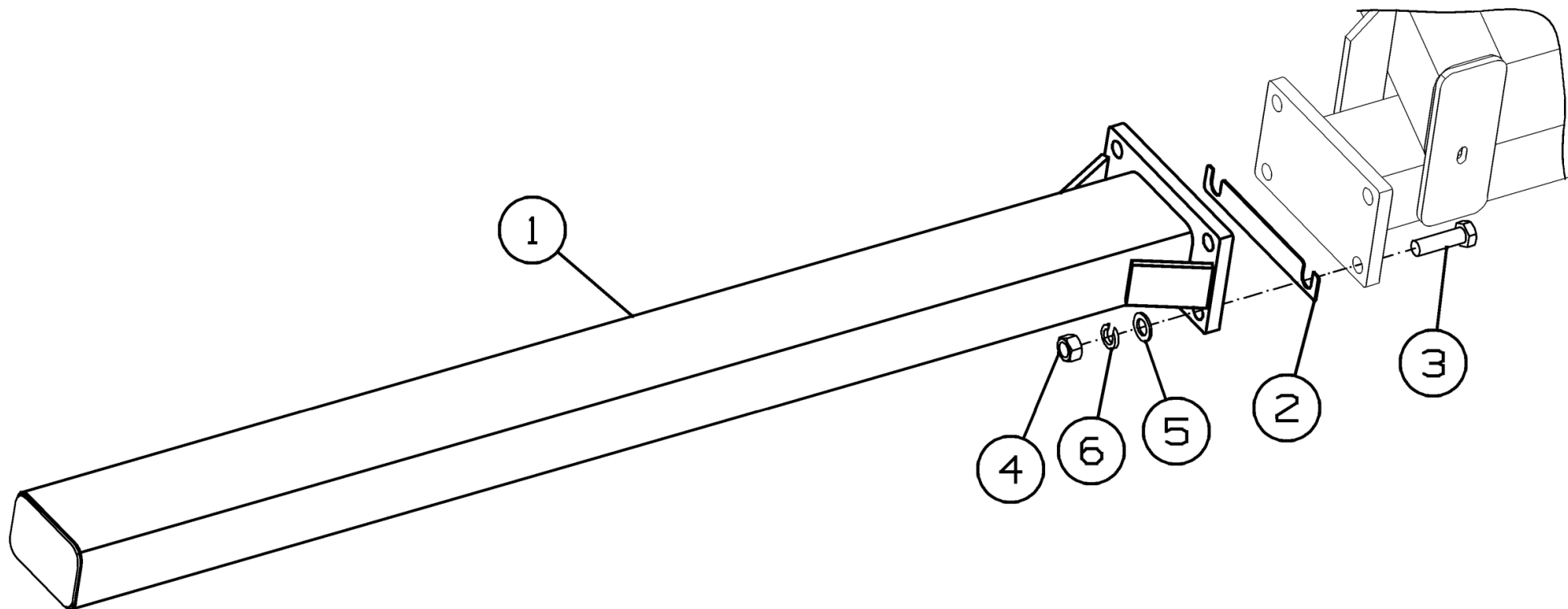


Рисунок 9 - Удлинитель ДХ-1080.06.020

**Удлинитель ДХ-1080.06.020**

Номер рисунка	Номер позиции	Обозначение	Наименование сборочных единиц, деталей	Количество, шт.	Примечание
9	1	ДХ-1080.06.030	Удлинитель L=1676	1	
	2	ДХ-1080.01.448	Прокладка	2	
	3		Болт М20-6gx70.88.019 ГОСТ 7798-70	4	
	4		Гайка М20-6Н.6.019 ГОСТ 5915-70	4	
	5		Шайба С.20.01.019 ГОСТ 11371-78	4	
	6		Шайба 20Т 65Г 019 ГОСТ 6402-70	4	

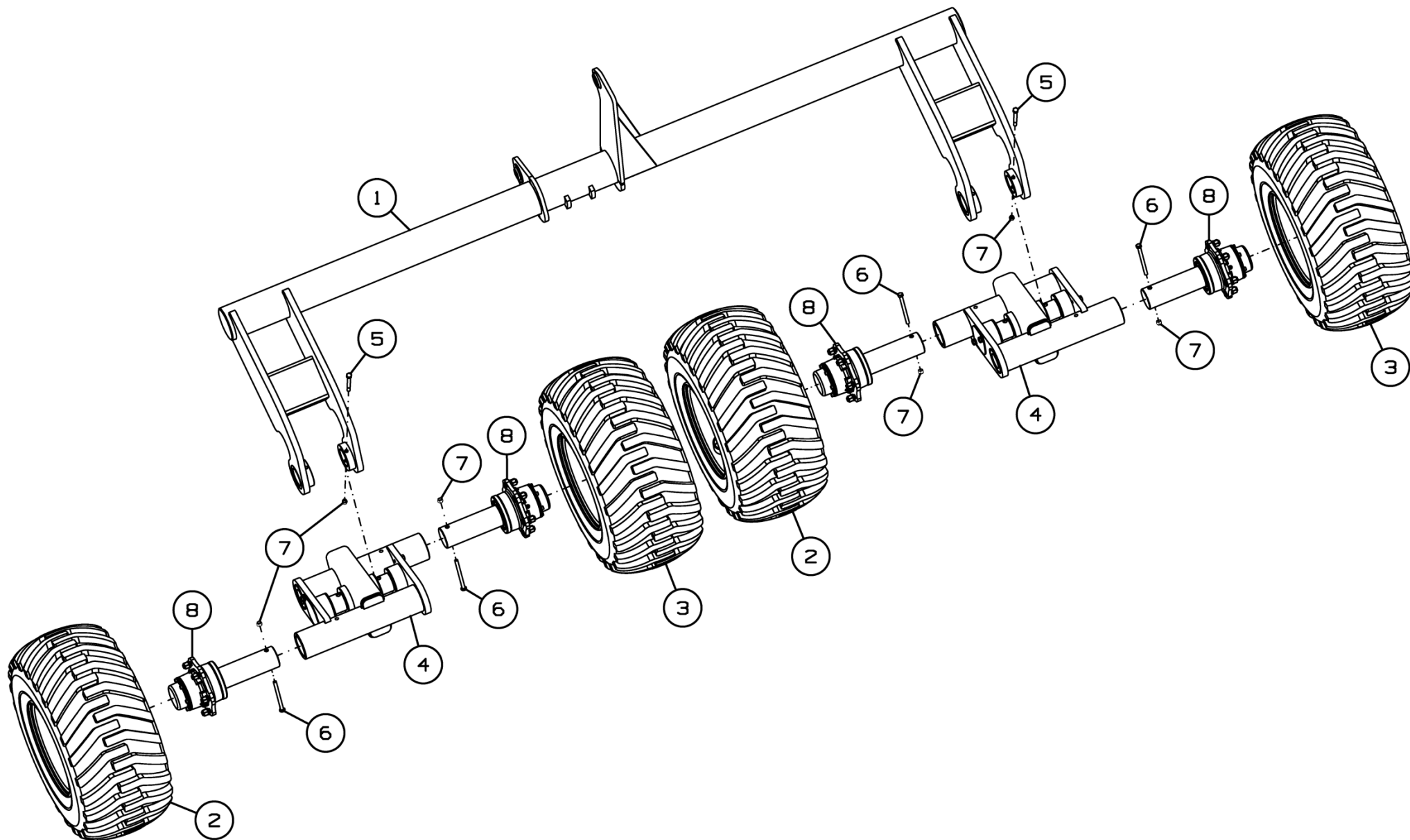


Рисунок 10 - Шасси ДХ-1080.08.000

### Шасси ДХ-1080.08.000

Номер рисунка	Номер позиции	Обозначение	Наименование сборочных единиц, деталей	Количество, шт.	Примечание
10	1	ДХ-1080.08.010Г	Балка шасси	1	
	2	К-183.18.030	Колесо в сборе	2	Доп. замена на Колесо в сборе Jantsan 009 - (TIRE 400/60-15.5 PR20 ALLIANCE+JANTSA 13.x15.5)
	3	К-183.18.030-01	Колесо в сборе	2	
	4	ДХ-1080.08.100Б	Балансир в сборе	2	
	5	ДХ-1080.08.608	Болт	4	
	6		Болт М12-6gx140.88.35.019 ГОСТ 7798-70	4	
	7		Гайка М12-6Н.8.019 ТУ 23.4617472.08-92	8	
	8		Ступица S91RR600N002	4	ADR (Италия)

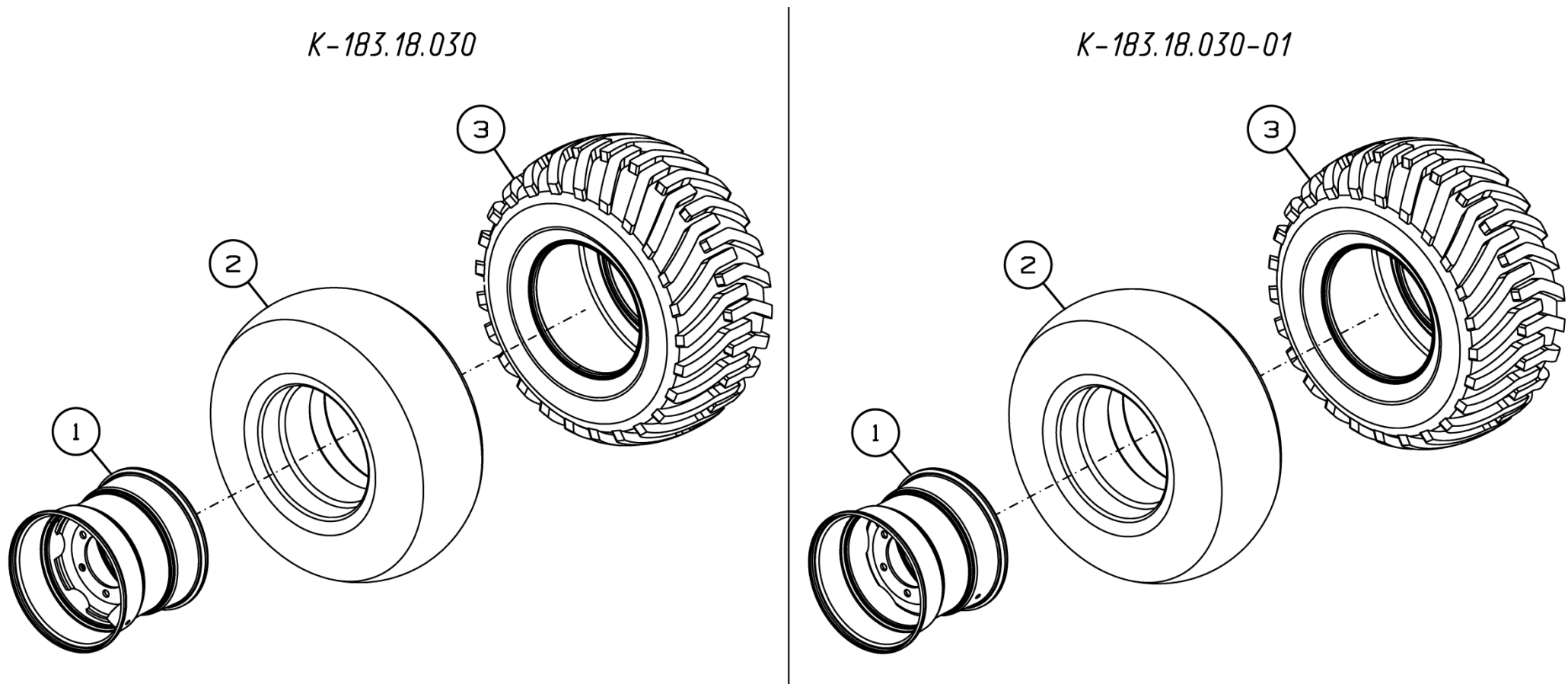


Рисунок 11 - Колесо в сборе К-183.18.030 и К-183.18.030-01

**Колесо в сборе К-183.18.030 и К-183.18.030-01**

Номер рисунка	Номер позиции	Обозначение	Наименование сборочных единиц, деталей	Количество, шт.	Примечание
11	1		13/000x15.5 Диск колесный	2	
	2		Камера 400/60-15.5_TR218A	2	
	3		Шина 400/60-15,5 PR18	2	

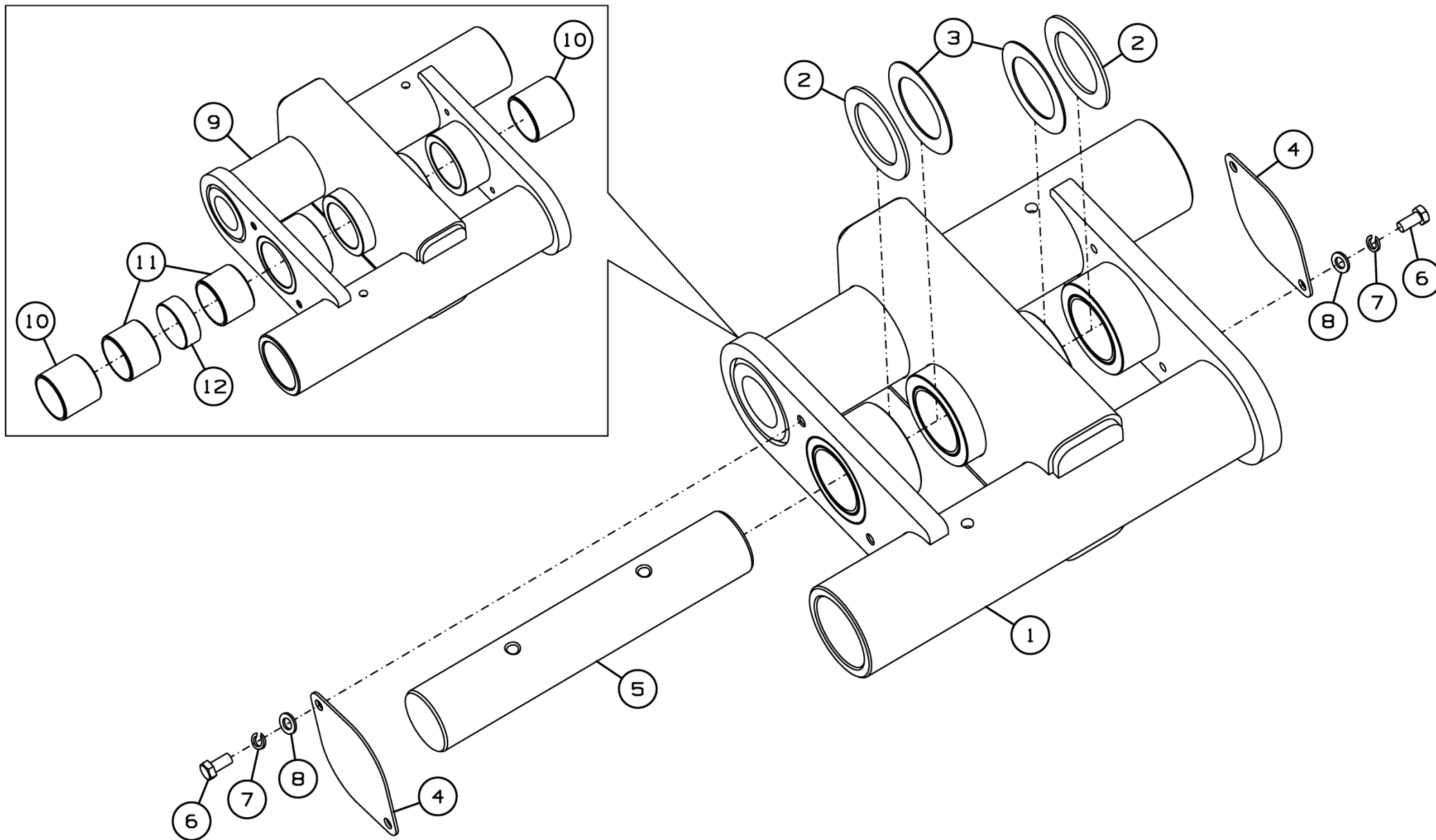


Рисунок 12 - Балансир в сборе ДХ-1080.08.100Б

**Балансир в сборе ДХ-1080.08.100Б**

Номер рисунка	Номер позиции	Обозначение	Наименование сборочных единиц, деталей	Количество, шт.	Примечание
12	1	ДХ-1080.08.110Б	Балансир	1	
	2	ДХ-1080.08.401	Шайба	2	
	3	ДХ-1080.08.401-01	Шайба	2	
	4	ДХ-1080.08.402	Крышка	2	
	5	ДХ-1080.08.601А	Ось	1	
	6		Болт М12-6gx25.88.35.019 ГОСТ 7798-70	4	
	7		Шайба 12 65Г 019 ГОСТ 6402-70	4	
	8		Шайба С.12.01.019 ГОСТ 11371-78	4	
	9	ДХ-1080.08.120А	Балансир	1	
	10	ДХ-1080.08.001А	Втулка	2	
	11	ДХ-1080.08.001А-01	Втулка	2	
	12	ДХ-1080.08.803	Втулка	1	



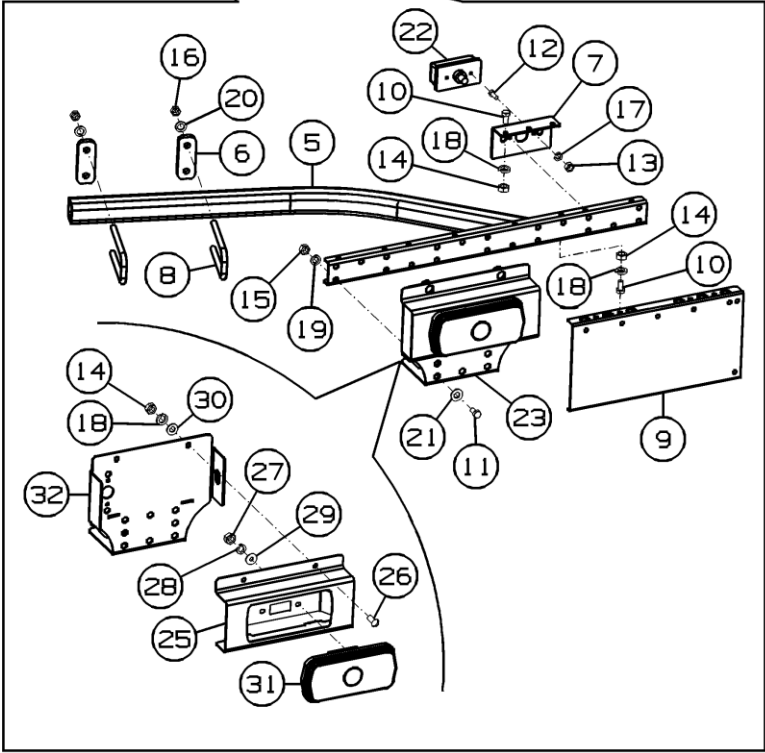
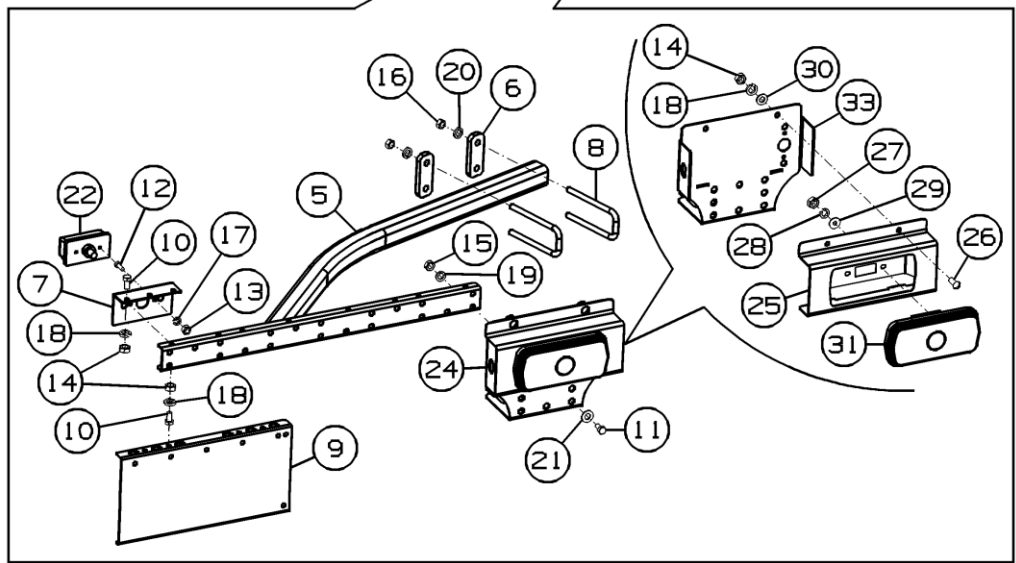
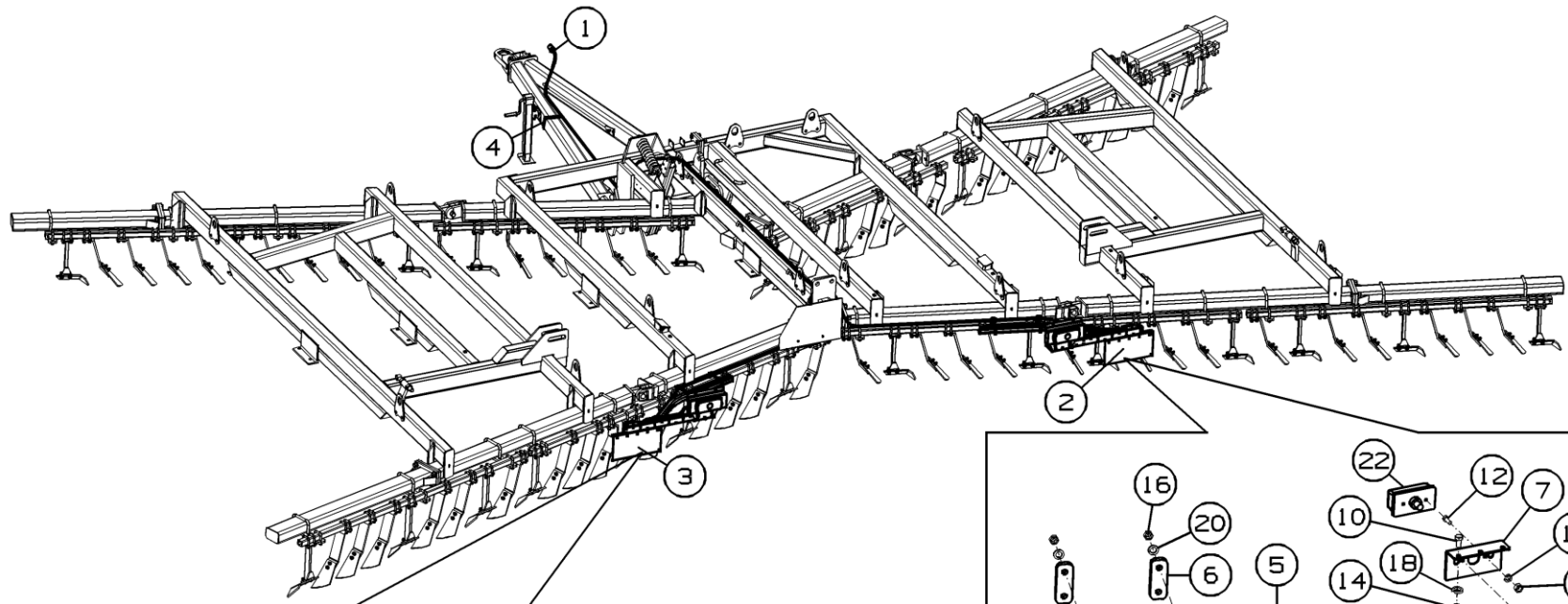


Рисунок 13 - Коммуникации электрические ДХ-1080.10.000А

### Коммуникации электрические ДХ-1080.10.000А

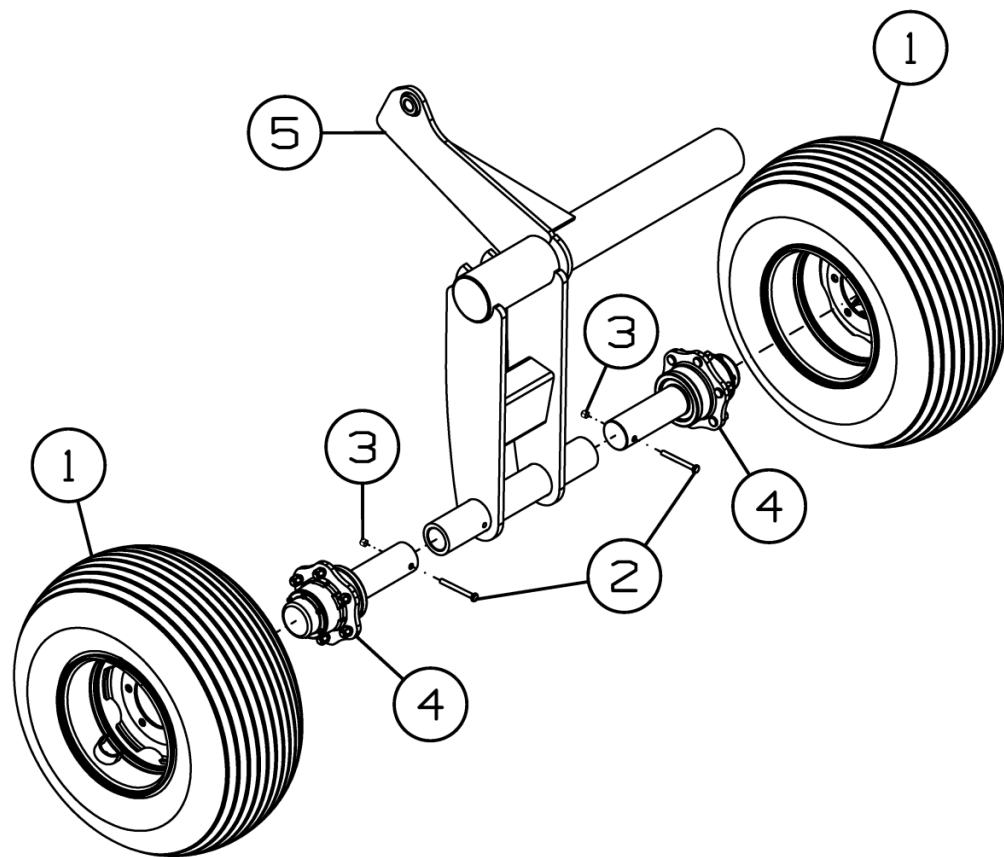
Номер рисунка	Номер позиции	Обозначение	Наименование сборочных единиц, деталей	Количество, шт.	Примечание
13	1	ДХ-1080.10.010	Жгут	1	
	2	ДХ-1080.10.100	Фонарь в сборе	1	
	3	ДХ-1080.10.100-01	Фонарь в сборе	1	
	4		Хомут кабельный 3,6х350	15	
	5	ДХ-1080.10.120	Кронштейн	2	
	6	ДХ-1080.10.403	Пластина	4	
	7	ДХ-1080.10.404	Уголок	2	
	8	ДХ-1080.10.601	Скоба М12	4	
	9	АТ-11.22.401	Кронштейн	2	
	10		Болт М8-6gx16.88.35.019 ГОСТ 7798-70	8	
	11		Болт М10-6gx20.88.35.019 ГОСТ 7798-70	4	
	12		Винт В.М5-6gx14.48.019 ГОСТ 1491-80	4	
	13		Гайка М5-6Н.6.019 ГОСТ 5915-70	4	
	14		Гайка М8-6Н.6.019 ГОСТ 5915-70	12	
	15		Гайка М10-6Н.6.019 ГОСТ 5915-70	4	
	16		Гайка М12-6Н.6.019 ГОСТ 5915-70	8	
	17		Шайба 5Т 65Г 019 ГОСТ 6402-70	4	
	18		Шайба 8Т 65Г 019 ГОСТ 6402-70	12	
	19		Шайба 10Т 65Г 019 ГОСТ 6402-70	4	
	20		Шайба 12Т 65Г 019 ГОСТ 6402-70	8	
	21		Шайба С.10.01.019 ГОСТ 11371-78	4	
	22		Фонарь передний 161.3712 ГОСТ 6964-72	2	
			Лампа А12-10 ГОСТ 2023.1-88	2	
	23	ДХ-1080.10.110	Фонарь задний	1	
	24	ДХ-1080.10.110-01	Фонарь задний	1	
	25	БВ-061.10.110А	Корпус	2	
26		Винт В.М8-6gx20.48.019 ГОСТ 17473-80	4		

### Коммуникации электрические ДХ-1080.10.000А

Номер рисунка	Номер позиции	Обозначение	Наименование сборочных единиц, деталей	Количество, шт.	Примечание	
13	27		Гайка М6-6Н.6.019 ГОСТ 5915-70	4		
	28		Шайба 6Т 65Г 019 ГОСТ 6402-70	4		
	29		Шайба 6.01.019 ГОСТ 6958-78	4		
	30		Шайба С.8.01.019 ГОСТ 11371-78	4		
	31			Лампа А12-21-3 ГОСТ 2023.1-88	4	
				Лампа А12-10 ГОСТ 2023.1-88	2	
				Фонарь задний ФП132АБ-04 Код ОКП 45 7372 0485 ТУ 37.458.083-2002	2	
	32	БВ-061.10.411А-01	Кронштейн	1		
	33	БВ-061.10.411А	Кронштейн	1		
*		Вилка SAE J560 7-pole plugs	1			

\*позиция на рисунке не показана

*ДХ-1080.18.000*



*ДХ-1080.18.000-01*

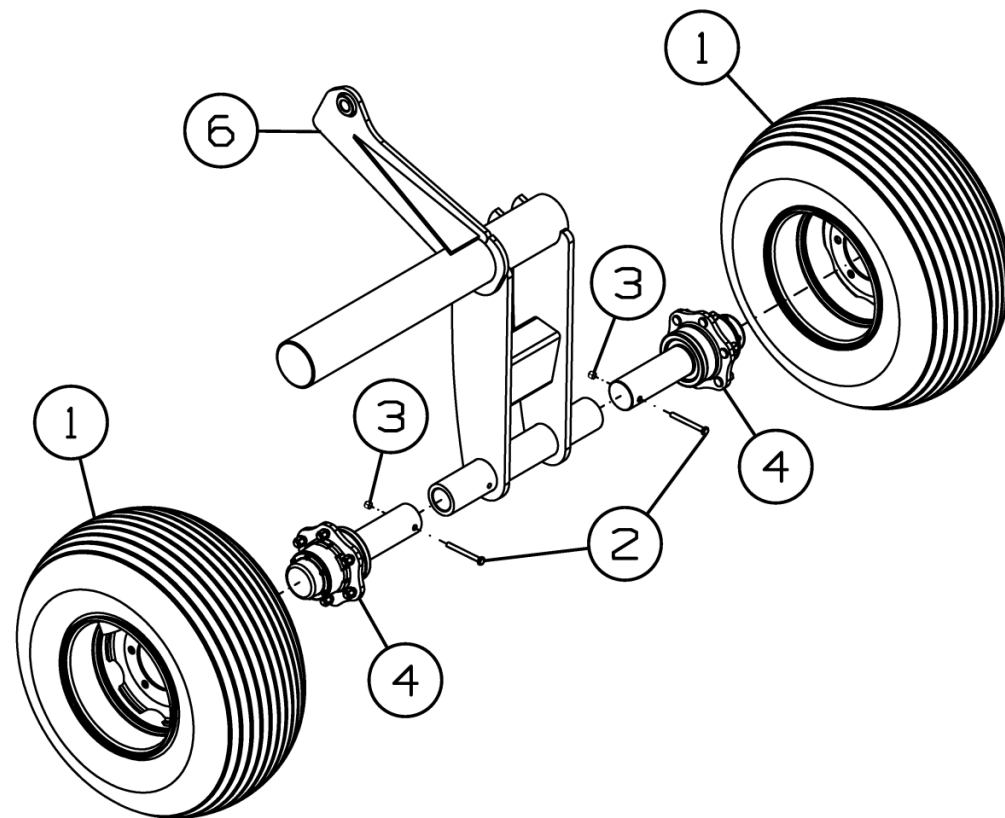


Рисунок 14 - Шасси секций ДХ-1080.18.000 и ДХ-1080.18.000-01

### Шасси секций ДХ-1080.18.000 и ДХ-1080.18.000-01

Номер рисунка	Номер позиции	Обозначение	Наименование сборочных единиц, деталей	Количество, шт.	Примечание
14	1		Колесо в сборе Jantsan 006 (13,00x15,5x400/60-16,5 145 АВ)	4	Доп. замена на СГ-122.18.030 Колесо в сборе
	2		Болт М12-6gx140.88.35.019 ГОСТ 7798-70	4	
	3		Гайка М12-6Н.8.019 ТУ 23.4617472.08-92	4	
	4		Ступица S91RR600N002	4	ADR (Италия)
	5	ДХ-1080.18.010Б	Шасси секции	1	Для ДХ-1080.18.000
	6	ДХ-1080.18.010Б-01	Шасси секции	1	Для ДХ-1080.18.000-01

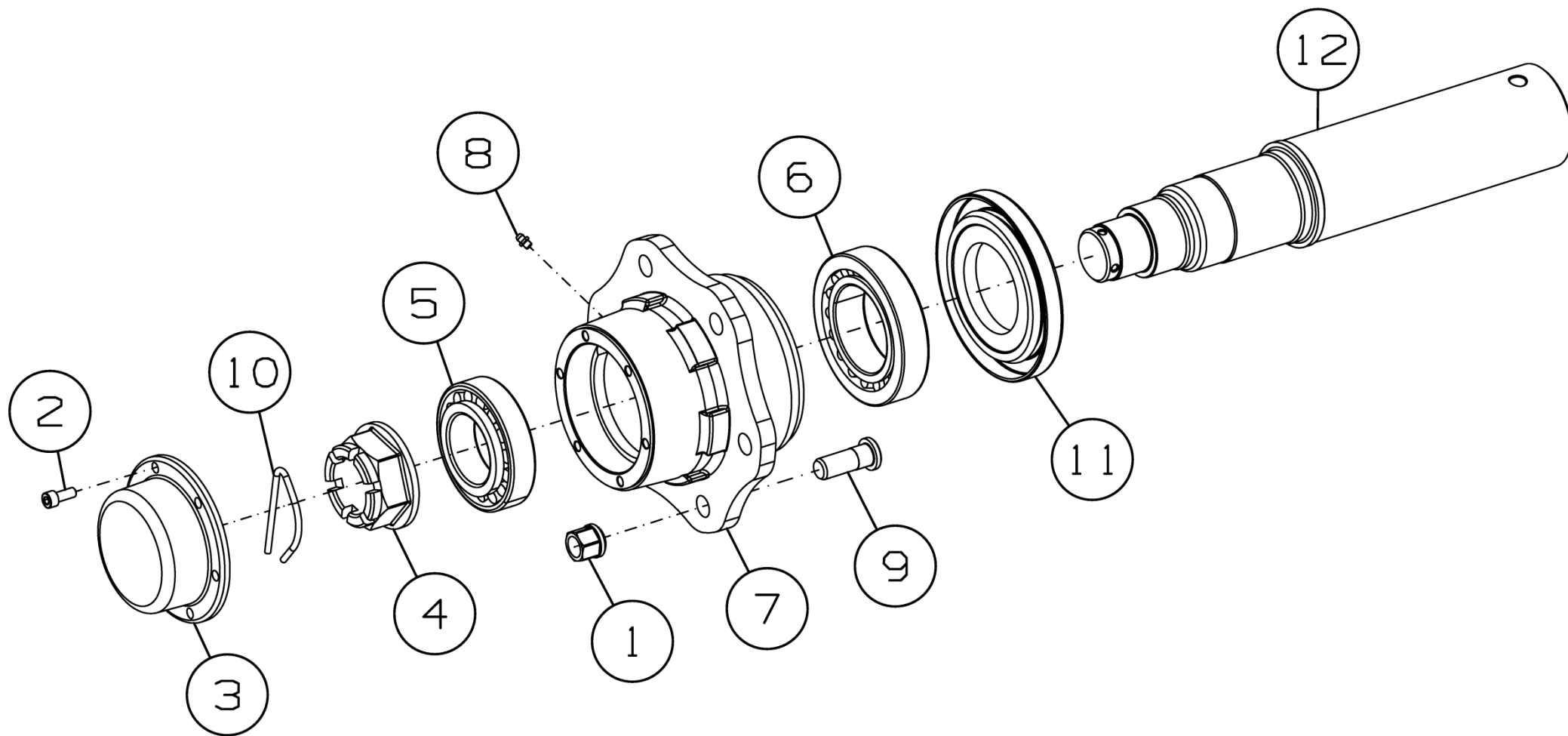


Рисунок 15 - Ступица S91RR600N002

### Ступица S91RR600N002

Номер рисунка	Номер позиции	Обозначение	Наименование сборочных единиц, деталей	Количество, шт.	Примечание
15	1	9DR18GER-16	Гайка 57548B2	6	
	2	96308A0101	Винт	6	
	3	9RT110AC	Крышка	1	
	4	9RDF4865B	Гайка корончатая	1	
	5	59132212	Подшипник	1	Комплект подшипников 9RCRC
	6	59132215	Подшипник	1	
	7	61L6RD004	Ступица	1	
	8		Маслёнка 1.1.Цб.хр ГОСТ 19853-74	1	
	9	9RC18-16G	Болт	6	
	10	58209	Шплинт пружинный	1	
	11	9RNRR	Уплотнение	1	
	12	69RG91D005	Ось	1	

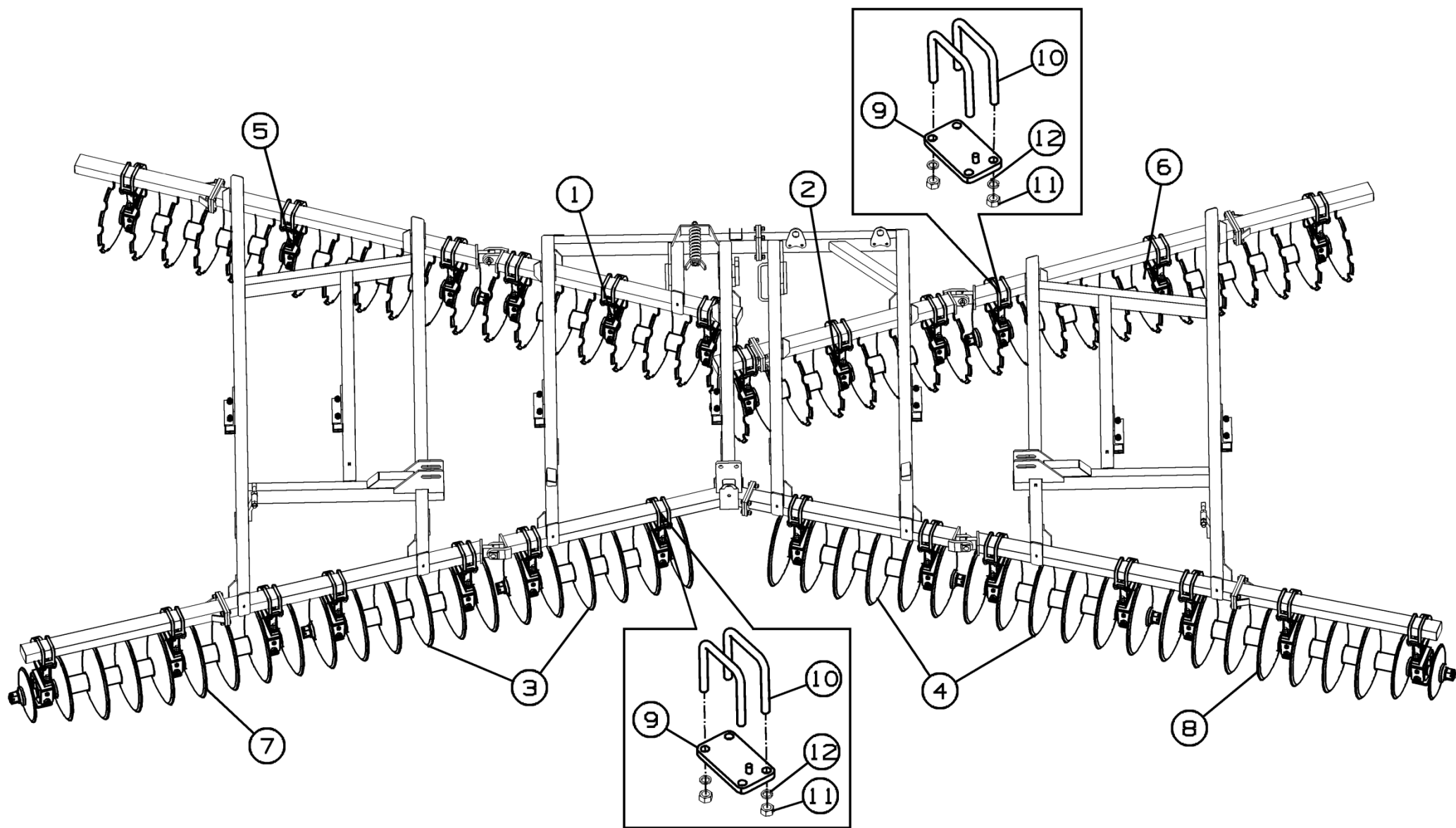


Рисунок 16 - Установка дисковых батарей ДХ-1080.03.000



### Установка дисковых батарей ДХ-1080.03.000

Номер рисунка	Номер позиции	Обозначение	Наименование сборочных единиц, деталей	Количество, шт.	Примечание
16	1	ДХ-1080.03.010А	Батарея	1	
	2	ДХ-1080.03.020А	Батарея	1	
	3	ДХ-1080.03.030А	Батарея	2	
	4	ДХ-1080.03.040А	Батарея	2	
	5	ДХ-1080.03.050А	Батарея	1	
	6	ДХ-1080.03.060А	Батарея	1	
	7	ДХ-1080.03.070А	Батарея	1	
	8	ДХ-1080.03.080А	Батарея	1	
	9	БВ-061.03.090	Плита	26	
	10	БВ-061.03.611	Скоба крепежная М22	52	
	11		Гайка М22-6Н.6.019 ГОСТ 5915-70	104	
	12		Шайба 22Т 65Г 019 ГОСТ 6402-70	104	

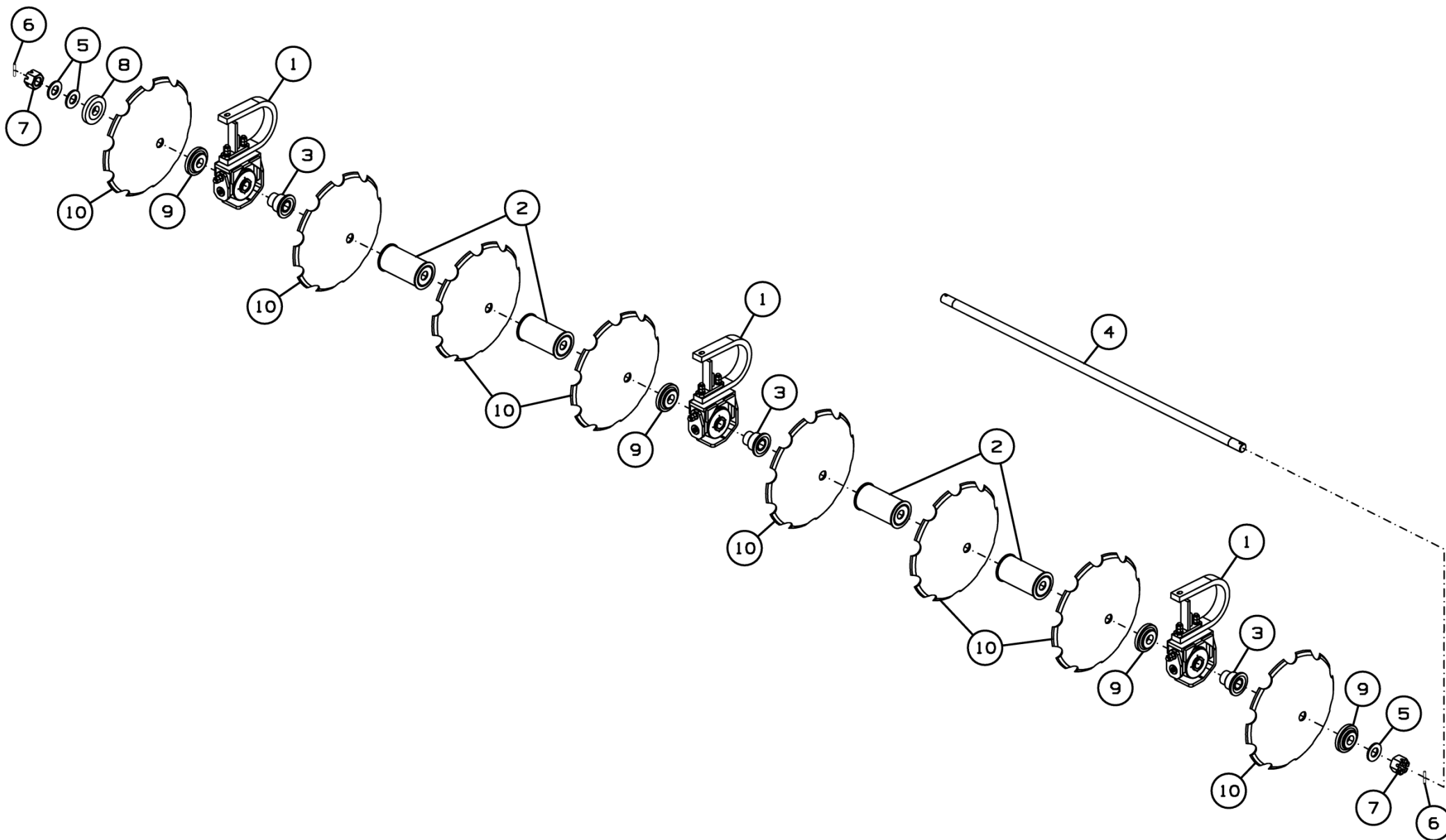


Рисунок 17 - Батарейка ДХ-1080.03.010А

**Батарея ДХ-1080.03.010А**

Номер рисунка	Номер позиции	Обозначение	Наименование сборочных единиц, деталей	Количество, шт.	Примечание
17	1	ДХ-1080.03.800	Стойка	3	
	2	ДХ-1080.03.280	Шпилька	4	Доп. замена на ДХ-1080.03.290 Шпилька
	3	ДХ-1080.03.150	Проставка	3	
	4	ДХ-1080.03.601	Ось	1	
	5	ДХ-971.03.425	Шайба регулировочная	3	Не более 5 шт.
	6	ДХ-971.03.603	Штифт	2	
	7	ДХ-971.03.605	Гайка	2	
	8	БВ-061.03.444	Шайба	1	
	9	ДХ-1080.03.613	Шайба	4	
	10		Диск зубчатый 26" (660x10 mm) 152 01Н1.660-10GD-50E0B3ND10-87-43.680- 95P1.01	8	Доп. замена на Диск зубчатый PF001630

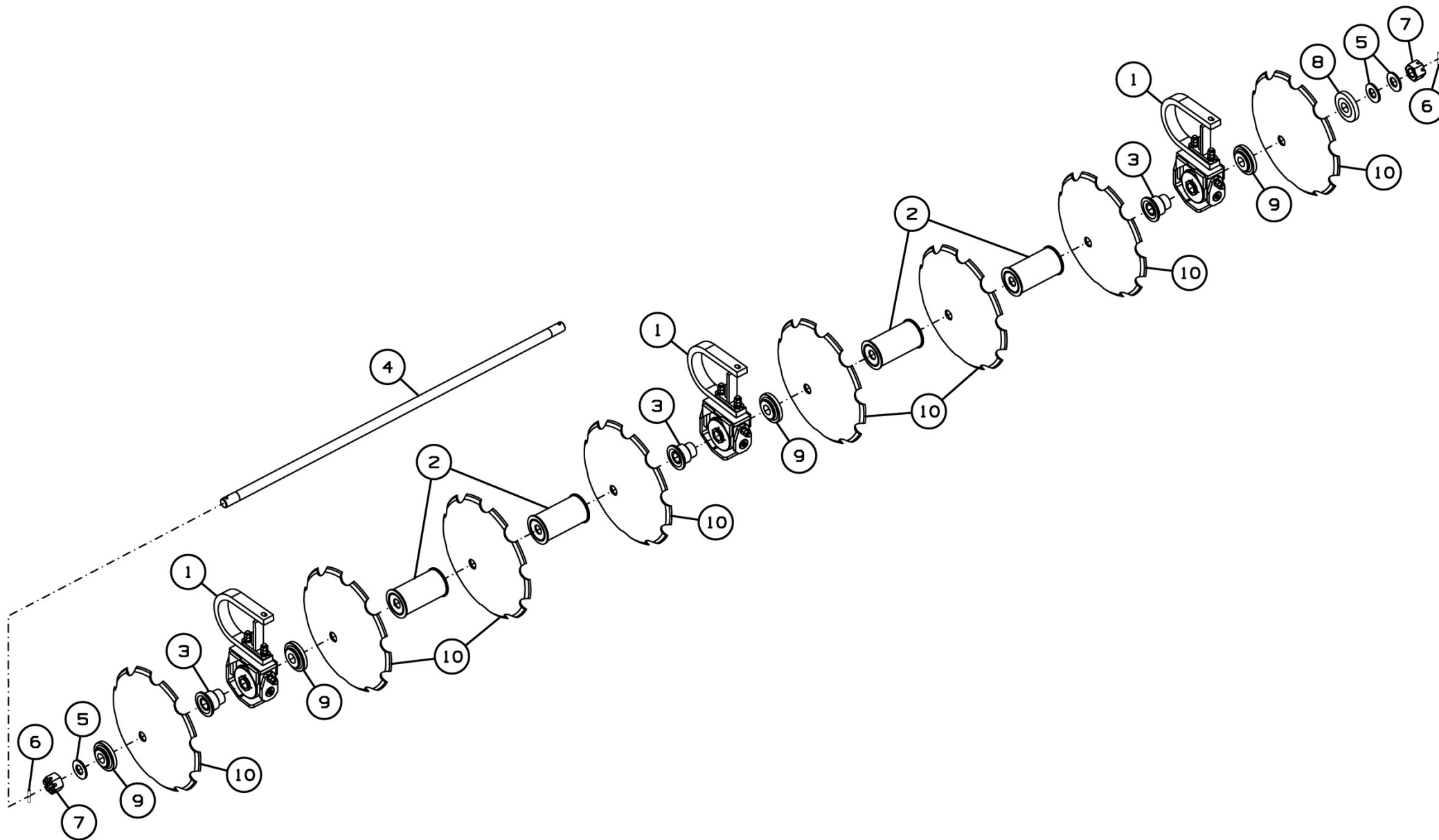


Рисунок 18 - Батарея ДХ-1080.03.020А

### Батарея ДХ-1080.03.020А

Номер рисунка	Номер позиции	Обозначение	Наименование сборочных единиц, деталей	Количество, шт.	Примечание
18	1	ДХ-1080.03.800-01	Стойка	3	
	2	ДХ-1080.03.280	Шпилька	4	Доп. замена на ДХ-1080.03.290 Шпилька
	3	ДХ-1080.03.150	Проставка	3	
	4	ДХ-1080.03.601	Ось	1	
	5	ДХ-971.03.425	Шайба регулировочная	3	Не более 5 шт.
	6	ДХ-971.03.603	Штифт	2	
	7	ДХ-971.03.605	Гайка	2	
	8	БВ-061.03.444	Шайба	1	
	9	ДХ-1080.03.613	Шайба	4	
	10		Диск зубчатый 26" (660x10 mm)152 01Н1.660-10GD-50Е0В3ND10-87-43.680-95Р1.01	8	Доп. замена на Диск зубчатый PF001630

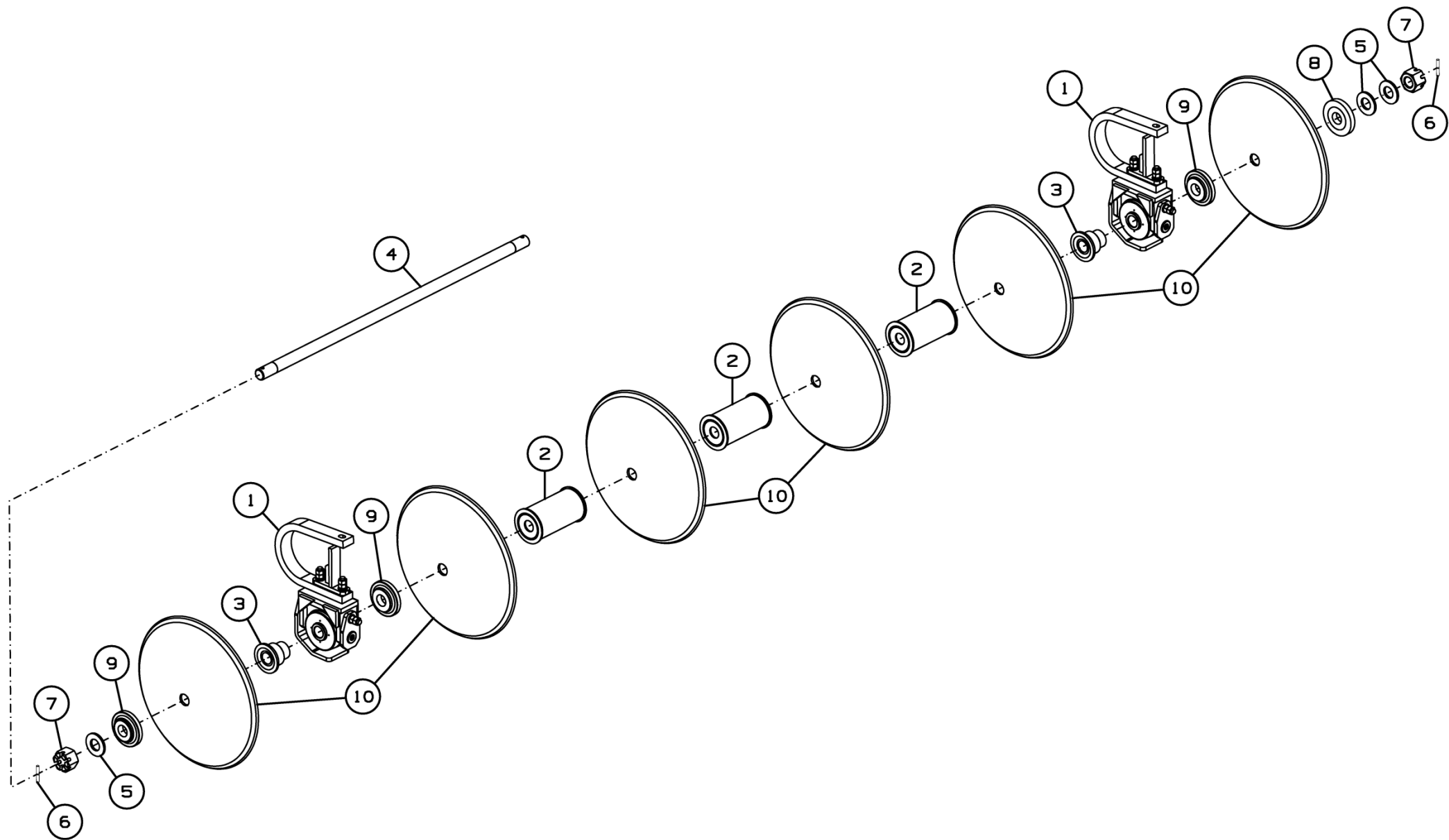


Рисунок 19 - Батарея ДХ-1080.03.030А

**Батарея ДХ-1080.03.030А**

Номер рисунка	Номер позиции	Обозначение	Наименование сборочных единиц, деталей	Количество, шт.	Примечание
19	1	ДХ-1080.03.800-01	Стойка	2	
	2	ДХ-1080.03.280	Шпилька	3	Доп. замена на ДХ-1080.03.290 Шпилька
	3	ДХ-1080.03.150	Проставка	2	
	4	ДХ-1080.03.602	Ось	1	
	5	ДХ-971.03.425	Шайба регулировочная	3	Не более 5 шт.
	6	ДХ-971.03.603	Штифт	2	
	7	ДХ-971.03.605	Гайка	2	
	8	БВ-061.03.444	Шайба	1	
	9	ДХ-1080.03.613	Шайба	3	
	10		Диск гладкий 26" (660x10 mm) 152 01Н1.660-10GD-50E0B3N0.680-95P1.01	6	Доп. замена на Диск гладкий PF001645

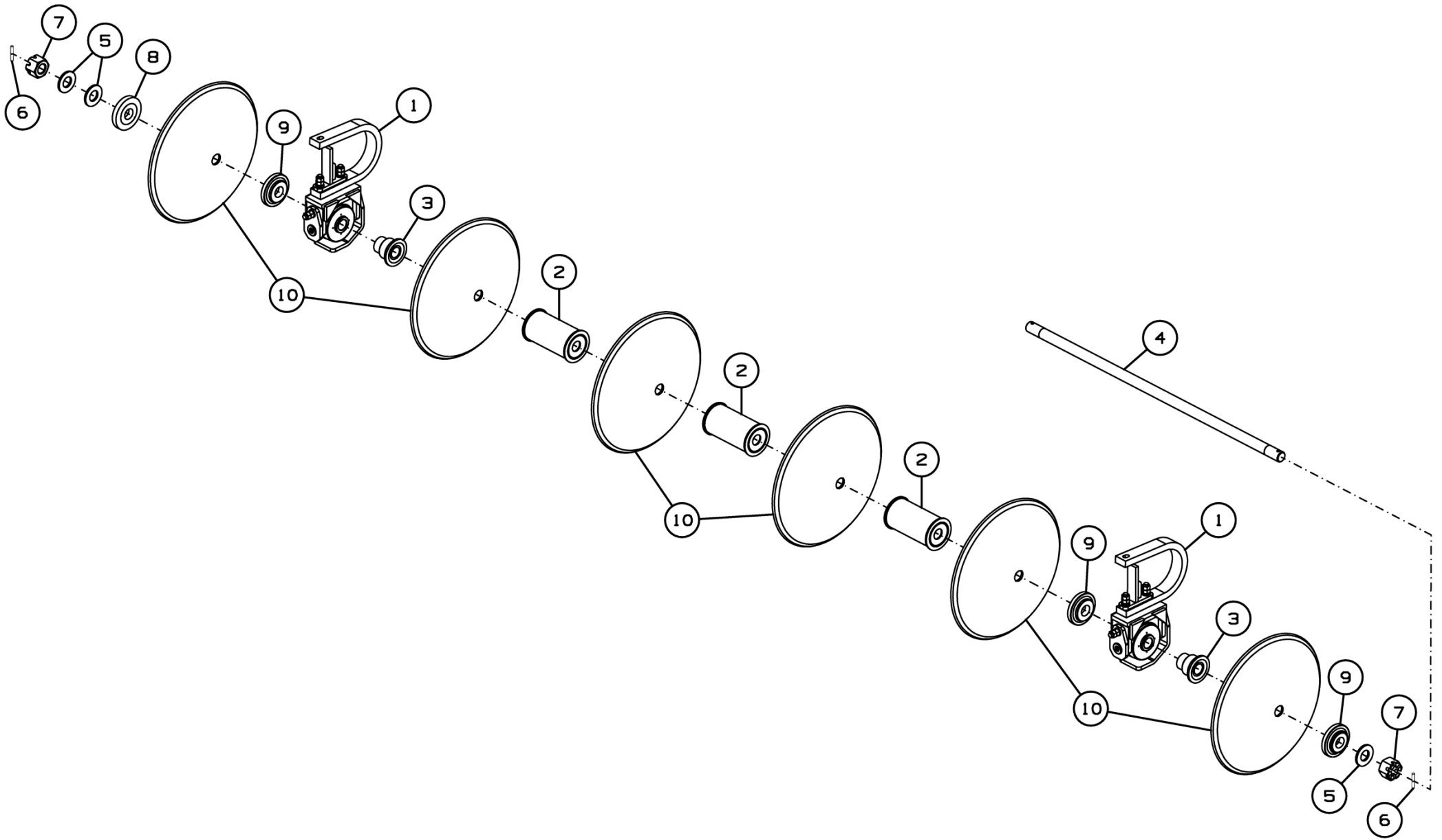


Рисунок 20 - Батарея ДХ-1080.03.040А



**Батарея ДХ-1080.03.040А**

Номер рисунка	Номер позиции	Обозначение	Наименование сборочных единиц, деталей	Количество, шт.	Примечание
20	1	ДХ-1080.03.800	Стойка	2	
	2	ДХ-1080.03.280	Шпилька	3	Доп. замена на ДХ-1080.03.290 Шпилька
	3	ДХ-1080.03.150	Проставка	2	
	4	ДХ-1080.03.602	Ось	1	
	5	ДХ-971.03.425	Шайба регулировочная	3	Не более 5 шт.
	6	ДХ-971.03.603	Штифт	2	
	7	ДХ-971.03.605	Гайка	2	
	8	БВ-061.03.444	Шайба	1	
	9	ДХ-1080.03.613	Шайба	3	
	10		Диск гладкий 26" (660x10 mm) 152 01Н1.660-10GD-50E0B3N0.680-95P1.01	6	Доп. замена на Диск гладкий PF001645

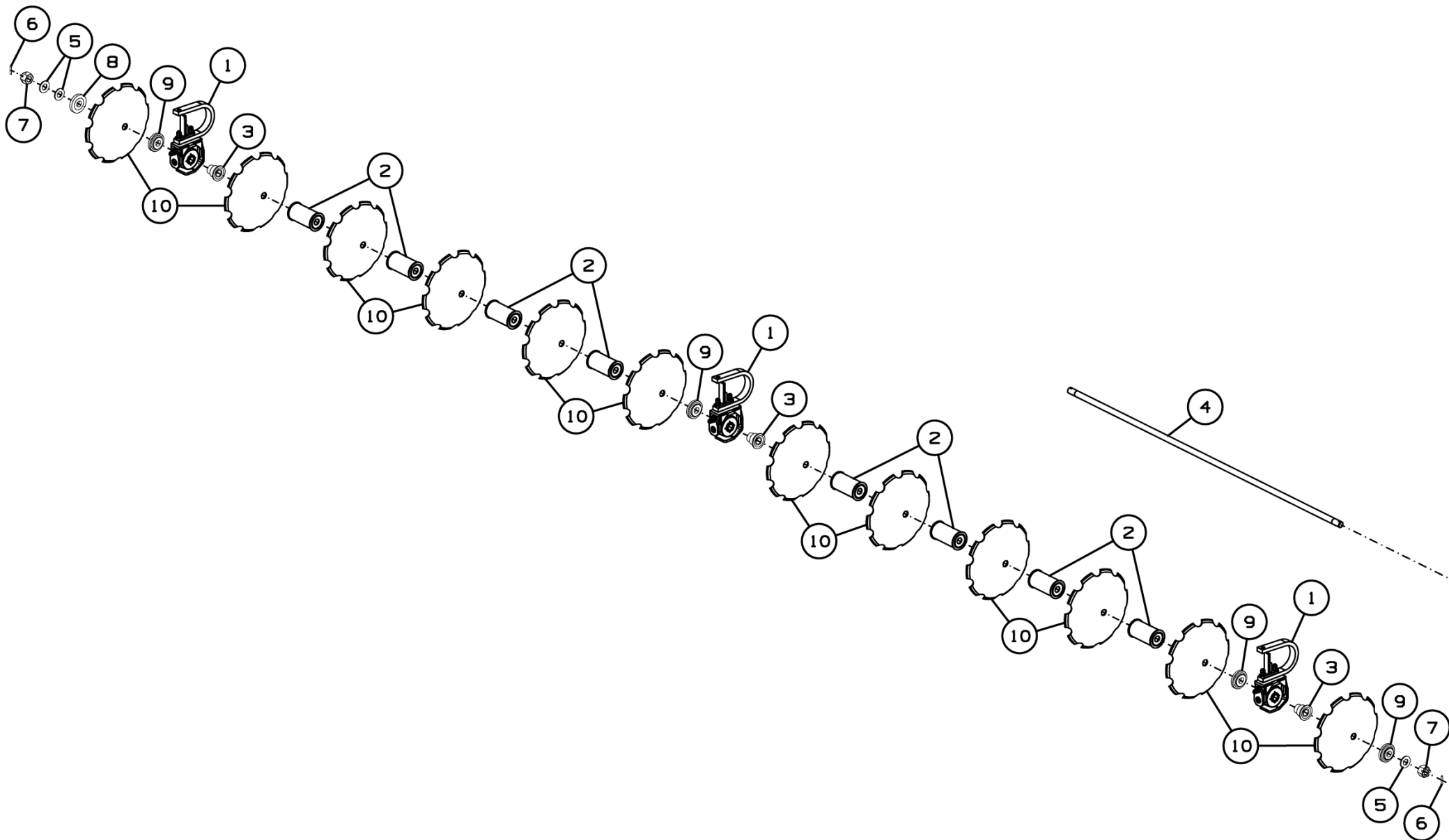


Рисунок 21 - Батарея ДХ-1080.03.050А

**Батарея ДХ-1080.03.050А**

Номер рисунка	Номер позиции	Обозначение	Наименование сборочных единиц, деталей	Количество, шт.	Примечание
21	1	ДХ-1080.03.800	Стойка	3	
	2	ДХ-1080.03.280	Шпилька	8	Доп. замена на ДХ-1080.03.290 Шпилька
	3	ДХ-1080.03.150	Проставка	3	
	4	ДХ-1080.03.605	Ось	1	
	5	ДХ-971.03.425	Шайба регулировочная	3	Не более 5 шт.
	6	ДХ-971.03.603	Штифт	2	
	7	ДХ-971.03.605	Гайка	2	
	8	БВ-061.03.444	Шайба	1	
	9	ДХ-1080.03.613	Шайба	4	
	10		Диск зубчатый 26" (660x10 mm)152 01Н1.660-10GD-50E0B3ND10-87-43.680- 95P1.01	12	Доп. замена на Диск зубчатый PF001630

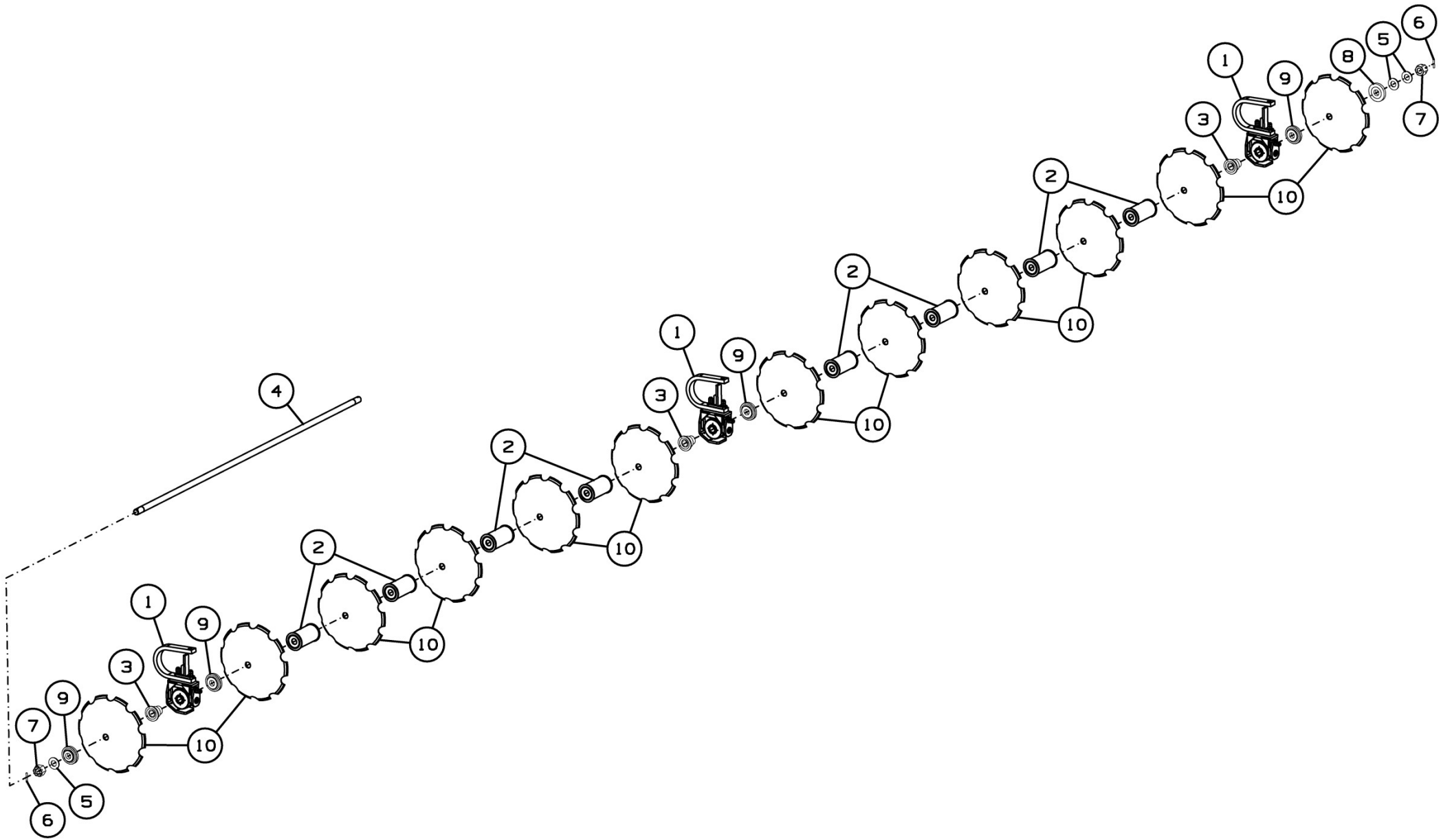


Рисунок 22 - Батарея ДХ-1080.03.060А

### Батарея ДХ-1080.03.060А

Номер рисунка	Номер позиции	Обозначение	Наименование сборочных единиц, деталей	Количество, шт.	Примечание
22	1	ДХ-1080.03.800-01	Стойка	3	
	2	ДХ-1080.03.280	Шпилька	8	Доп. замена на ДХ-1080.03.290 Шпилька
	3	ДХ-1080.03.150	Проставка	3	
	4	ДХ-1080.03.605	Ось	1	
	5	ДХ-971.03.425	Шайба регулировочная	3	Не более 5 шт.
	6	ДХ-971.03.603	Штифт	2	
	7	ДХ-971.03.605	Гайка	2	
	8	БВ-061.03.444	Шайба	1	
	9	ДХ-1080.03.613	Шайба	4	
	10		Диск зубчатый 26" (660x10 mm)152 01Н1.660-10GD-50Е0В3ND10-87-43.680-95Р1.01	12	Доп. замена на Диск зубчатый PF001630

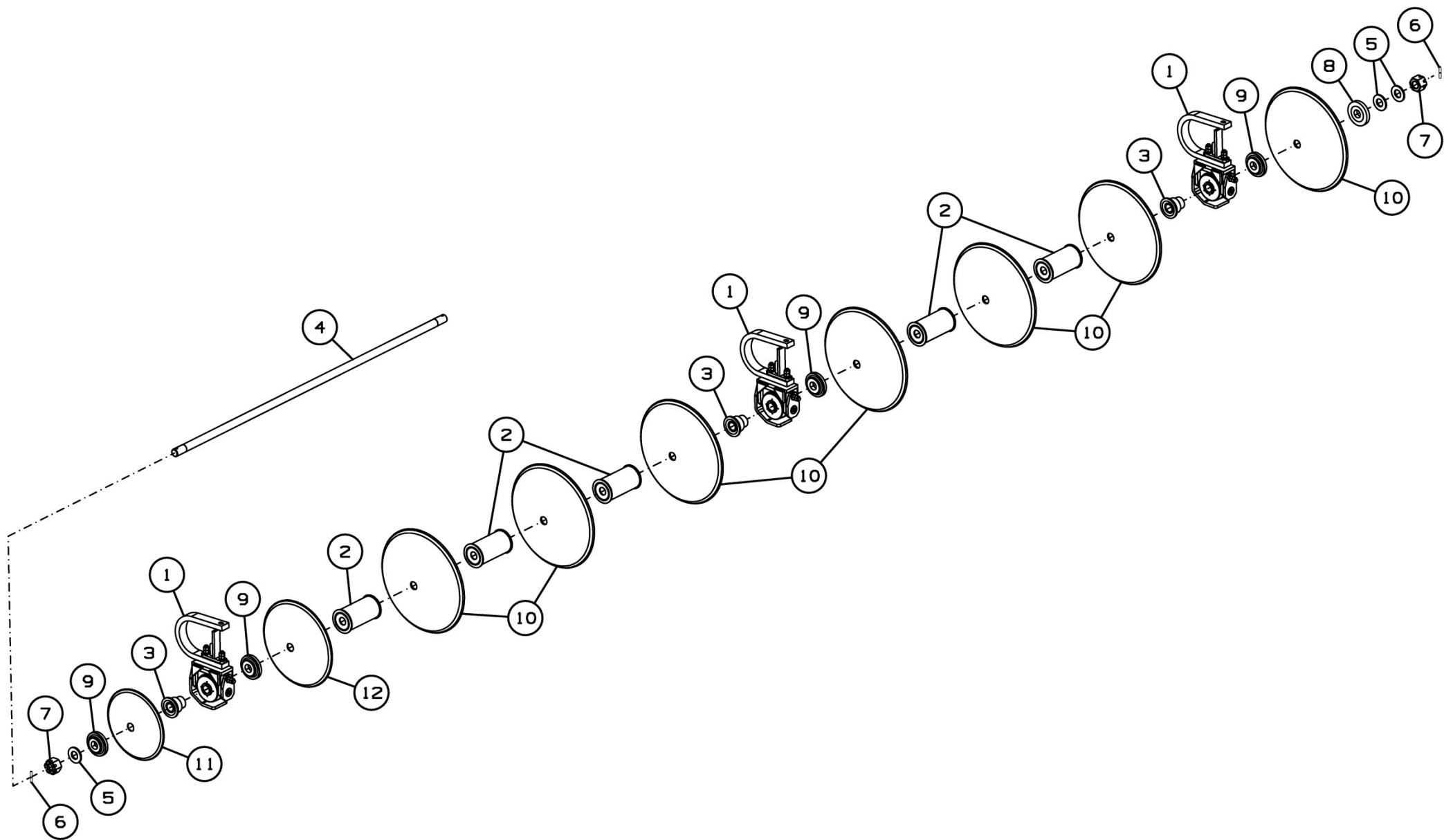


Рисунок 23 - Батарейка ДХ-1080.03.070А

### Батарея ДХ-1080.03.070А

Номер рисунка	Номер позиции	Обозначение	Наименование сборочных единиц, деталей	Количество, шт.	Примечание
23	1	ДХ-1080.03.800-01	Стойка	3	
	2	ДХ-1080.03.280	Шпилька	5	Доп. замена на ДХ-1080.03.290 Шпилька
	3	ДХ-1080.03.150	Проставка	3	
	4	ДХ-1080.03.607	Ось	1	
	5	ДХ-971.03.425	Шайба регулировочная	3	Не более 5 шт.
	6	ДХ-971.03.603	Штифт	2	
	7	ДХ-971.03.605	Гайка	2	
	8	БВ-061.03.444	Шайба	1	
	9	ДХ-1080.03.613	Шайба	4	
	10		Диск гладкий 26" (660x10 mm) 152 01Н1.660-10GD-50E0B3N0.680-95P1.01	7	Доп. замена на Диск гладкий PF001645
	11		Диск гладкий 18" (460x5 mm) 152 01Н1.460-5GD-50E0B3N0.657-47P1.01	1	Доп. замена на 1905.18.50-01-03-02 Диск 460 мм
	12		Диск гладкий 22" (560x6,5mm) 152 01Н1.560-6,5GD-50E0B3N0.657-63P1.01	1	Доп. замена на 1906.22.65-01-00-01 Диск 567 мм

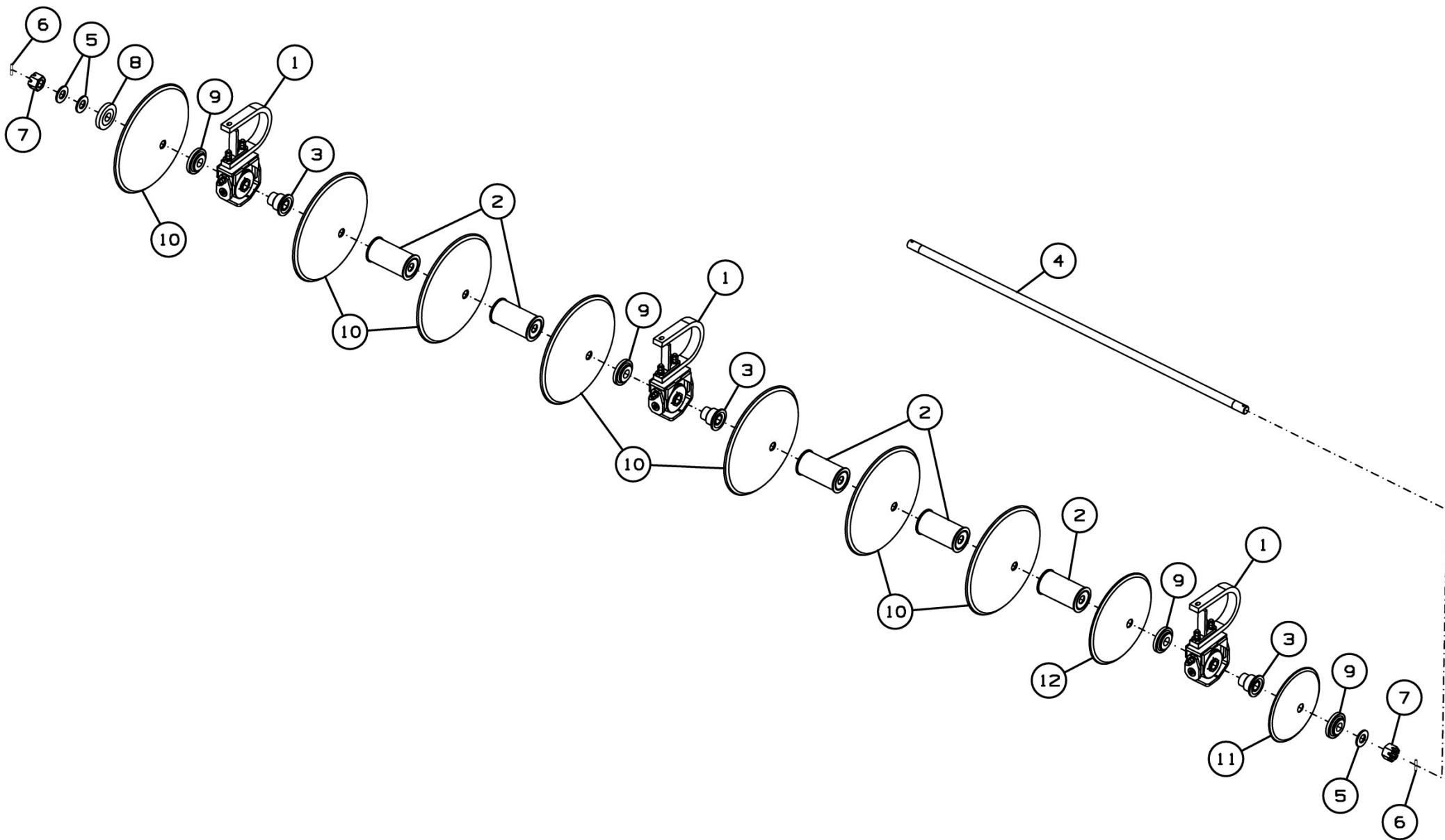


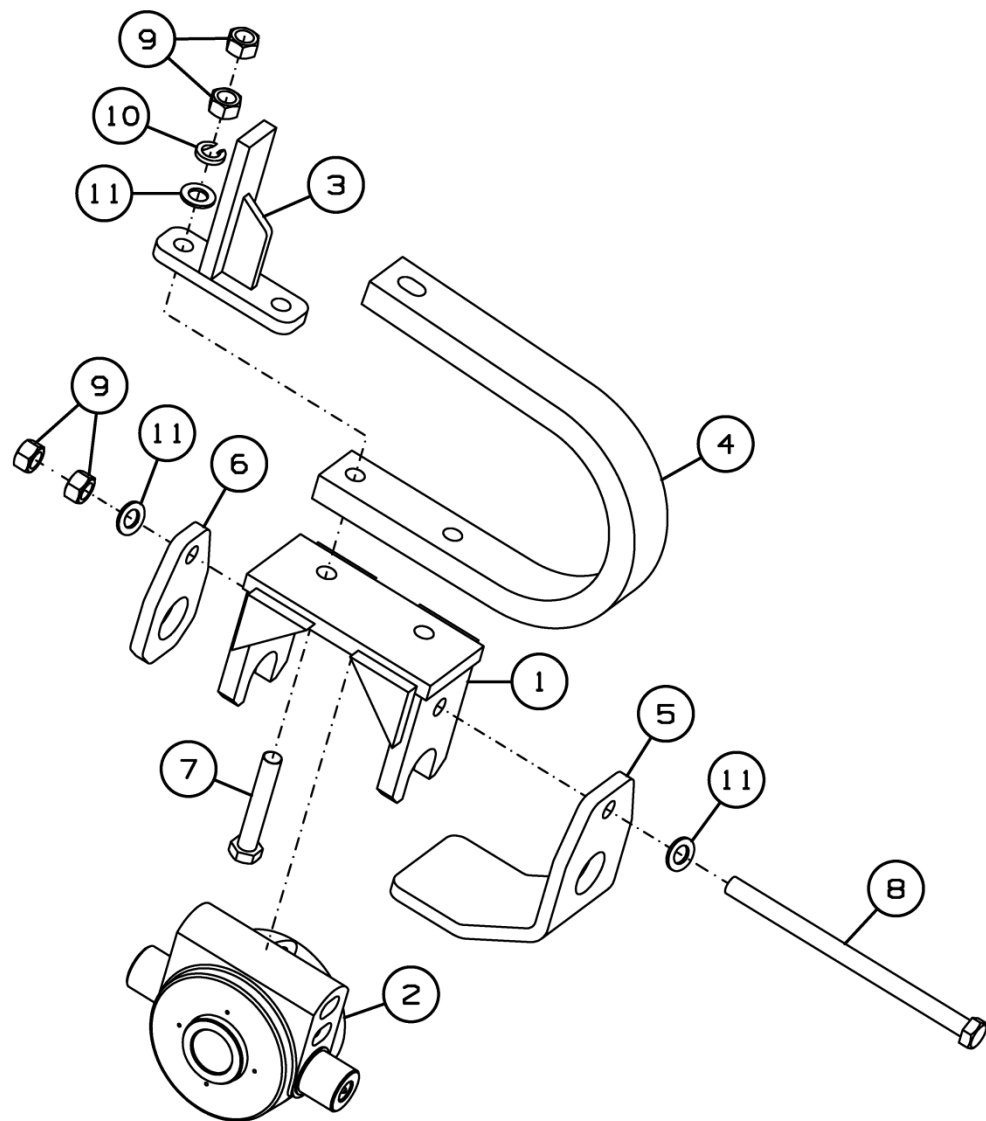
Рисунок 24 - Батарея ДХ-1080.03.080А



### Батарея ДХ-1080.03.080А

Номер рисунка	Номер позиции	Обозначение	Наименование сборочных единиц, деталей	Количество, шт.	Примечание
24	1	ДХ-1080.03.800	Стойка	3	
	2	ДХ-1080.03.280	Шпилька	5	Доп. замена на ДХ-1080.03.290 Шпилька
	3	ДХ-1080.03.150	Проставка	3	
	4	ДХ-1080.03.607	Ось	1	
	5	ДХ-971.03.425	Шайба регулировочная	3	Не более 5 шт.
	6	ДХ-971.03.603	Штифт	2	
	7	ДХ-971.03.605	Гайка	2	
	8	БВ-061.03.444	Шайба	1	
	9	ДХ-1080.03.613	Шайба	4	
	10		Диск гладкий 26" (660x10 mm) 152 01Н1.660-10GD-50E0B3N0.680-95P1.01	7	Доп. замена на Диск гладкий PF001645
	11		Диск гладкий 18" (460x5 mm) 152 01Н1.460-5GD-50E0B3N0.657-47P1.01	1	Доп. замена на 1905.18.50-01-03-02 Диск 460 мм
	12		Диск гладкий 22" (560x6,5mm) 152 01Н1.560-6,5GD-50E0B3N0.657-63P1.01	1	Доп. замена на 1906.22.65-01-00-01 Диск 567 мм

ДХ-1080.03.800



ДХ-1080.03.800-01

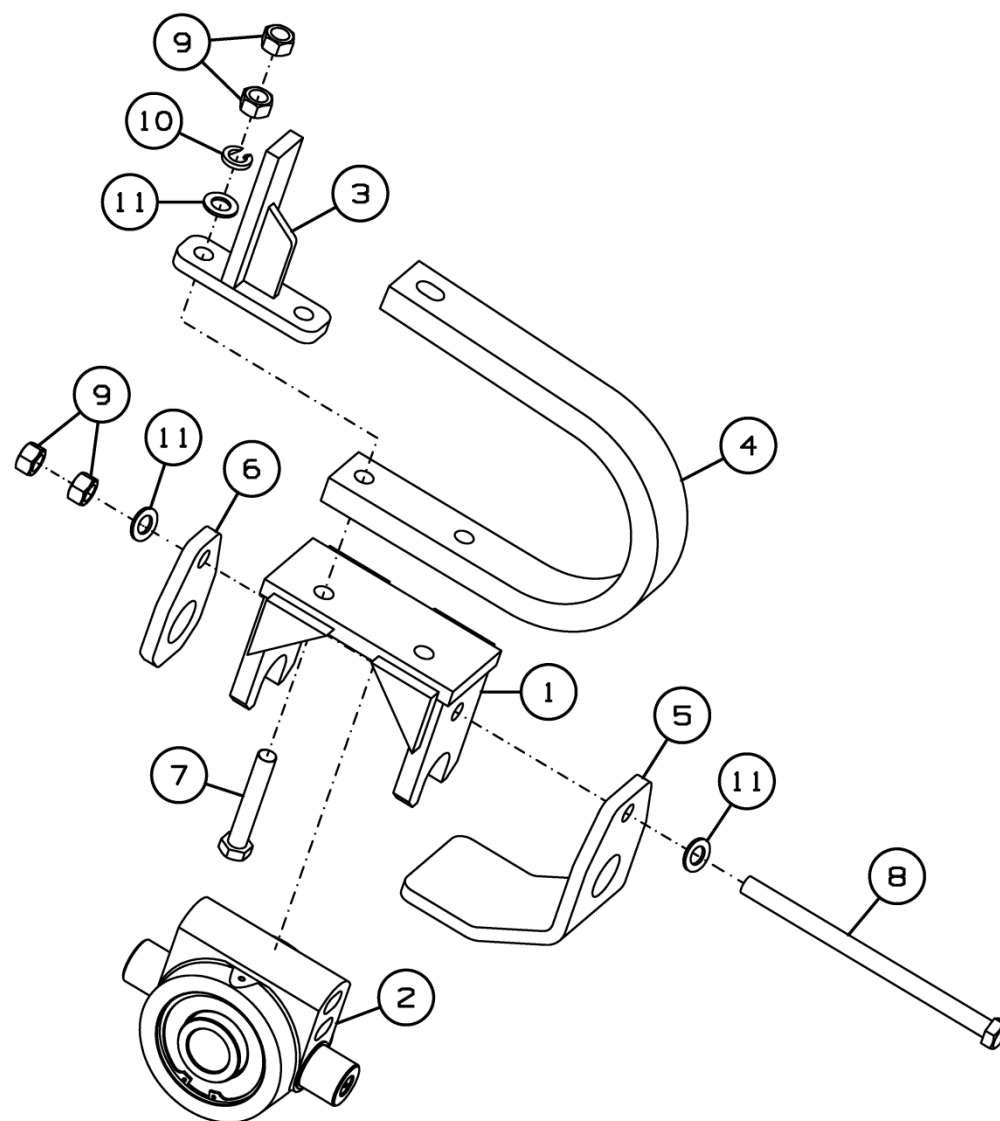


Рисунок 25 - Стойка ДХ-1080.03.800 и ДХ-1080.03.800-01

**Стойка ДХ-1080.03.800 и ДХ-1080.03.800-01**

Номер рисунка	Номер позиции	Обозначение	Наименование сборочных единиц, деталей	Количество, шт.	Примечание
25	1	ДХ-1080.03.520	Кронштейн	2	
	2	ДХ-1080.03.110	Подшипниковая опора	2	
	3	БВ-061.03.080	Ограничитель	2	
	4	БВ-061.03.451	Стойка пружинная	2	Доп. замена на Стойка пружинная 63x32
	5	ДХ-1080.03.422	Защита	2	
	6	ДХ-1080.03.423	Кронштейн	2	
	7		Болт М20-6gx120.109.40Х.019 ГОСТ 7798-70	4	
	8		Болт М20-6gx310.109.019 ГОСТ 7798-70	2	
	9		Гайка М20-6Н.6.019 ГОСТ 5915-70	12	
	10		Шайба 20Т 65Г 019 ГОСТ 6402-70	4	
	11		Шайба С.20.01.019 ГОСТ 11371-78	8	

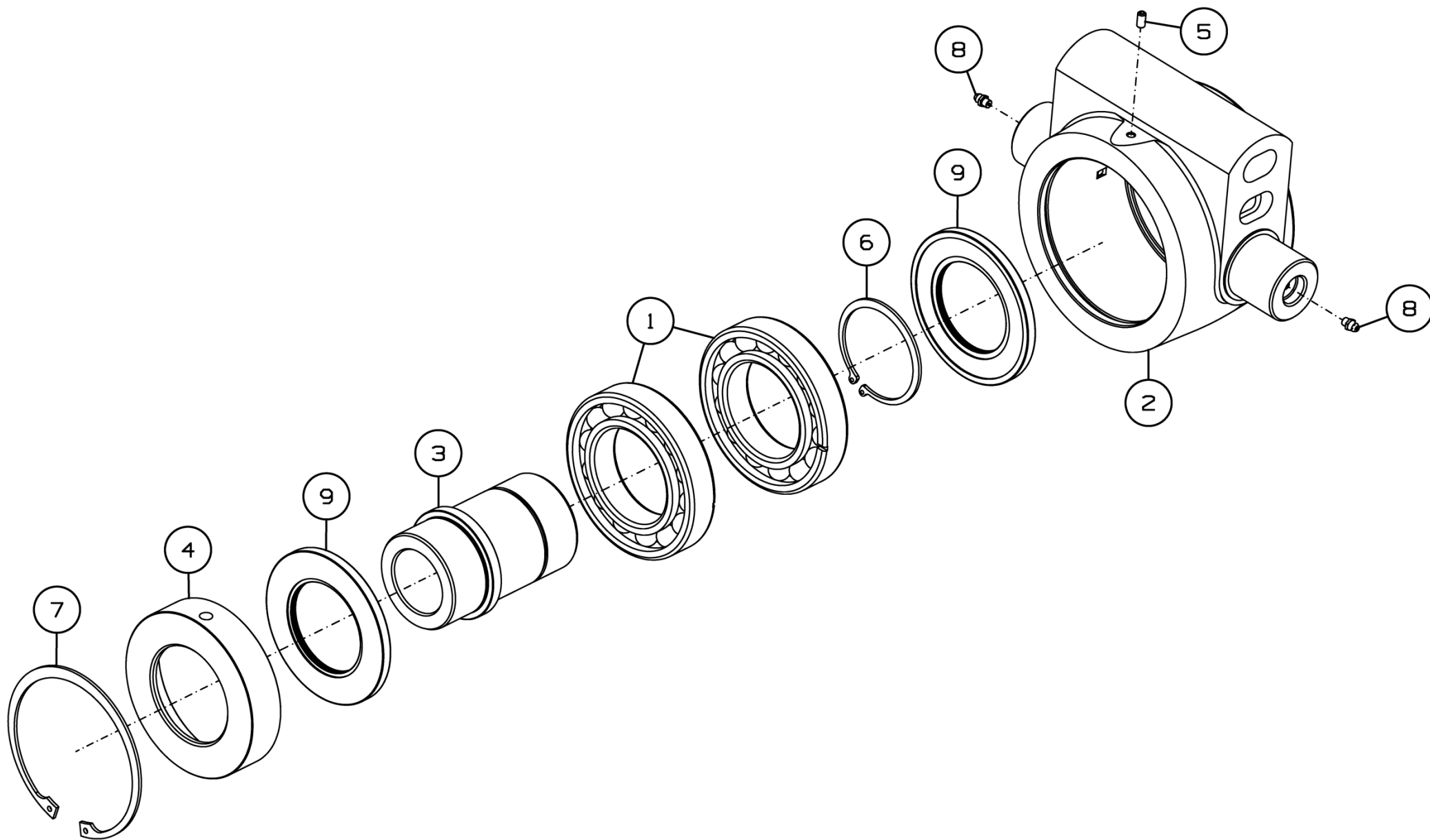


Рисунок 26 - Подшипниковая опора ДХ-1080.03.110

**Подшипниковая опора ДХ-1080.03.110**

Номер рисунка	Номер позиции	Обозначение	Наименование сборочных единиц, деталей	Количество, шт.	Примечание
26	1	ДХ-1080.03.001	Подшипник	2	Доп. замена на Подшипник 6215 N1 (FKL)
	2	ДХ-1080.03.201	Корпус подшипника	1	
	3	ДХ-1080.03.612	Втулка	1	
	4	ДХ-1080.03.671	Обойма	1	
	5		Винт М6-6gx12 ГОСТ 11074-93	1	
	6		Кольцо А75 ГОСТ 13942-86	1	
	7		Кольцо А130 ГОСТ 13943-86	1	
	8		Масленка 1.1.Ц6.хр ГОСТ 19853-74	2	
	9		Уплотнение EZDG9905	2	Доп. замена на Уплотнение 75-120-15 (FKL)

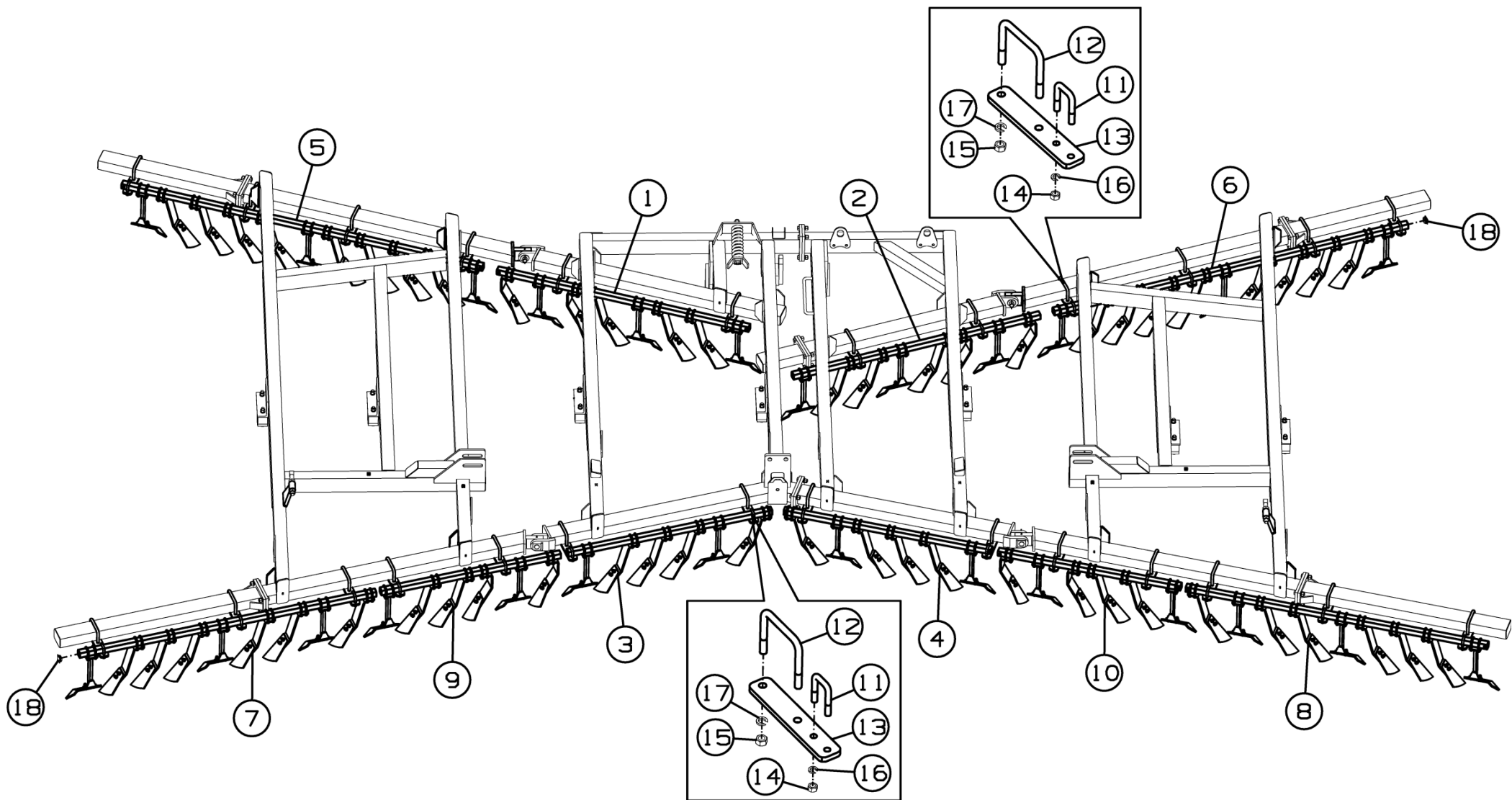


Рисунок 27 - Установка чистиков ДХ-1080.04.000А

### Установка чистиков ДХ-1080.04.000А

Номер рисунка	Номер позиции	Обозначение	Наименование сборочных единиц, деталей	Количество, шт.	Примечание
27	1	ДХ-1080.04.010А	Секция чистиков	1	
	2	ДХ-1080.04.020А	Секция чистиков	1	
	3	ДХ-1080.04.030А	Секция чистиков	1	
	4	ДХ-1080.04.040А	Секция чистиков	1	
	5	ДХ-1080.04.050А	Секция чистиков	1	
	6	ДХ-1080.04.060А	Секция чистиков	1	
	7	ДХ-1080.04.070А	Секция чистиков	1	
	8	ДХ-1080.04.080А	Секция чистиков	1	
	9	ДХ-1080.04.090А	Секция чистиков	1	
	10	ДХ-1080.04.100А	Секция чистиков	1	
	11	БВ-061.04.601	Скоба крепежная М16	26	
	12	ДХ-1080.04.603	Скоба крепежная М20	26	
	13	ДХ-1080.04.419	Плита крепления чистиков	26	
	14		Гайка М16-6Н.6.019 ГОСТ 5915-70	52	
	15		Гайка М20-6Н.6.019 ГОСТ 5915-70	52	
	16		Шайба 16Т 65Г 019 ГОСТ 6402-70	52	
	17		Шайба 20Т 65Г 019 ГОСТ 6402-70	52	
	18		Заглушка пластиковая 50x50	20	

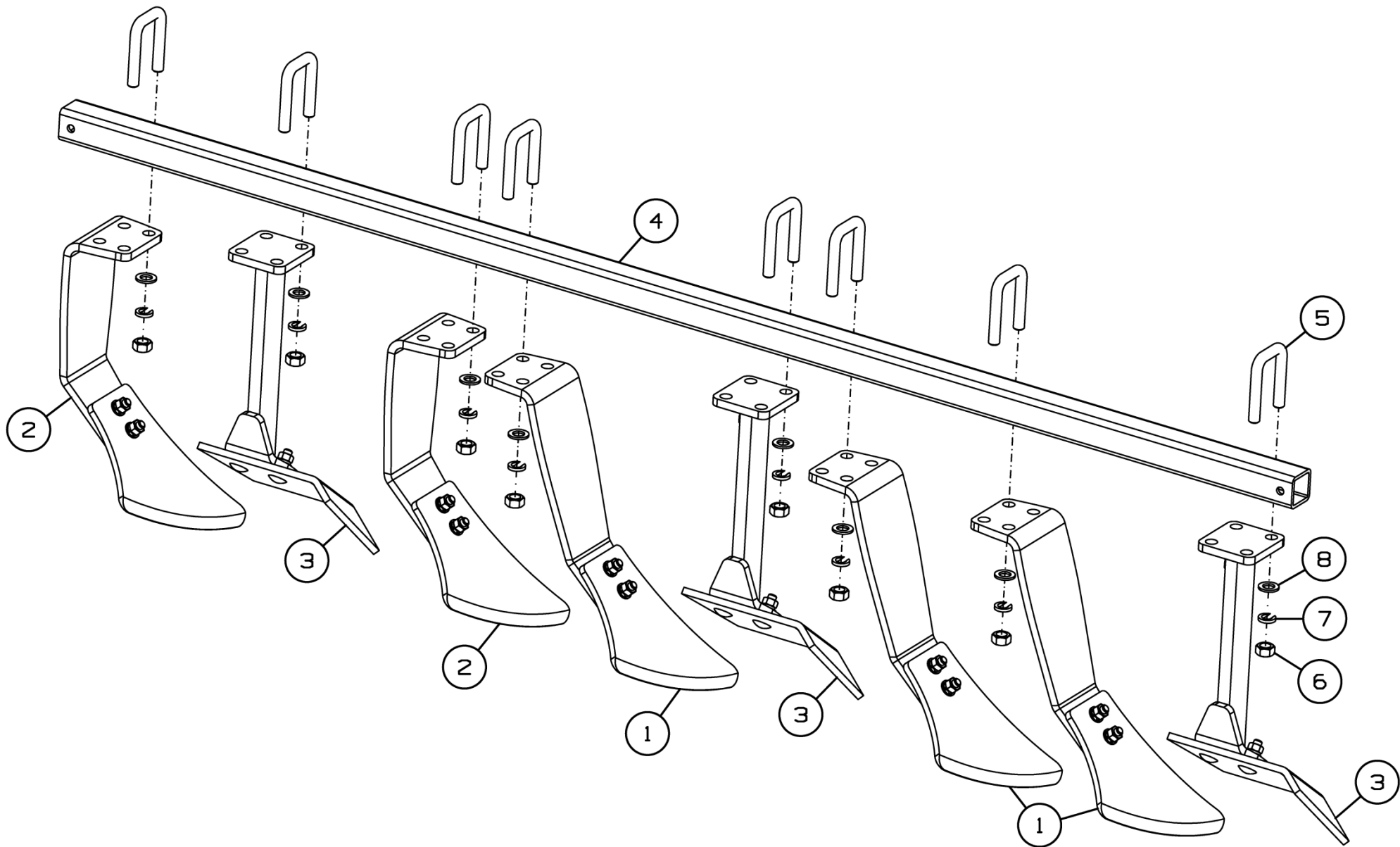


Рисунок 28 - Секция чистиков ДХ-1080.04.010А



**Секция чистиков ДХ-1080.04.010А**

Номер рисунка	Номер позиции	Обозначение	Наименование сборочных единиц, деталей	Количество, шт.	Примечание
28	1	ДХ-1080.04.310	Чистик	3	
	2	ДХ-1080.04.320	Чистик	2	
	3	ДХ-1080.04.330	Чистик	3	
	4	ДХ-1080.04.811	Труба крепления чистиков	1	
	5	БВ-061.04.601	Скоба крепежная М16	16	
	6		Гайка М16-6Н.6.019 ГОСТ 5915-70	32	
	7		Шайба 16Т 65Г 019 ГОСТ 6402-70	32	
	8		Шайба С.16.01.019 ГОСТ 11371-78	32	

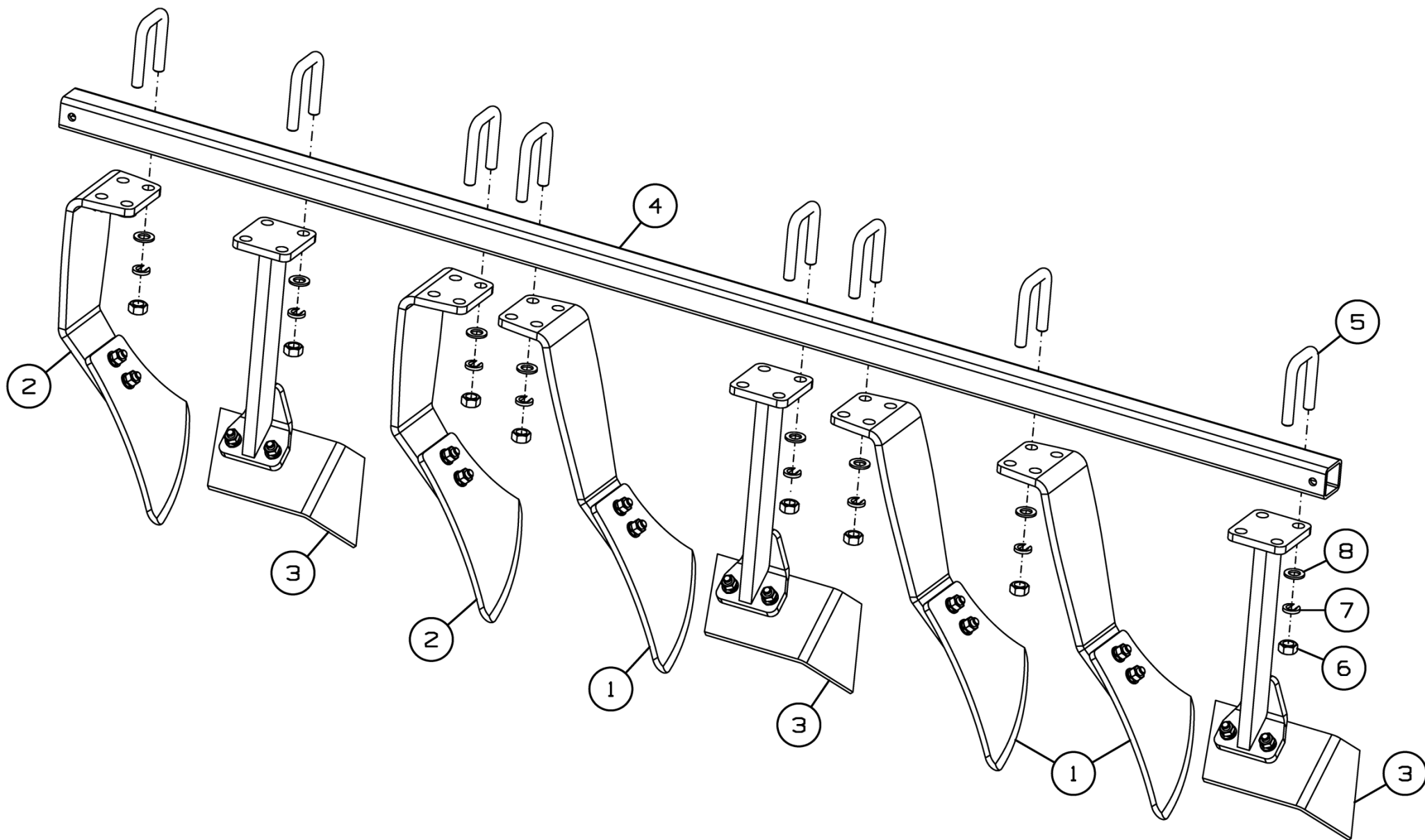


Рисунок 29 - Секция чистиков ДХ-1080.04.020А

**Секция чистиков ДХ-1080.04.020А**

Номер рисунка	Номер позиции	Обозначение	Наименование сборочных единиц, деталей	Количество, шт.	Примечание
29	1	ДХ-1080.04.310-01	Чистик	3	
	2	ДХ-1080.04.320-01	Чистик	2	
	3	ДХ-1080.04.330-01	Чистик	3	
	4	ДХ-1080.04.811	Труба крепления чистиков	1	
	5	БВ-061.04.601	Скоба крепежная М16	16	
	6		Гайка М16-6Н.6.019 ГОСТ 5915-70	32	
	7		Шайба 16Т 65Г 019 ГОСТ 6402-70	32	
	8		Шайба С.16.01.019 ГОСТ 11371-78	32	

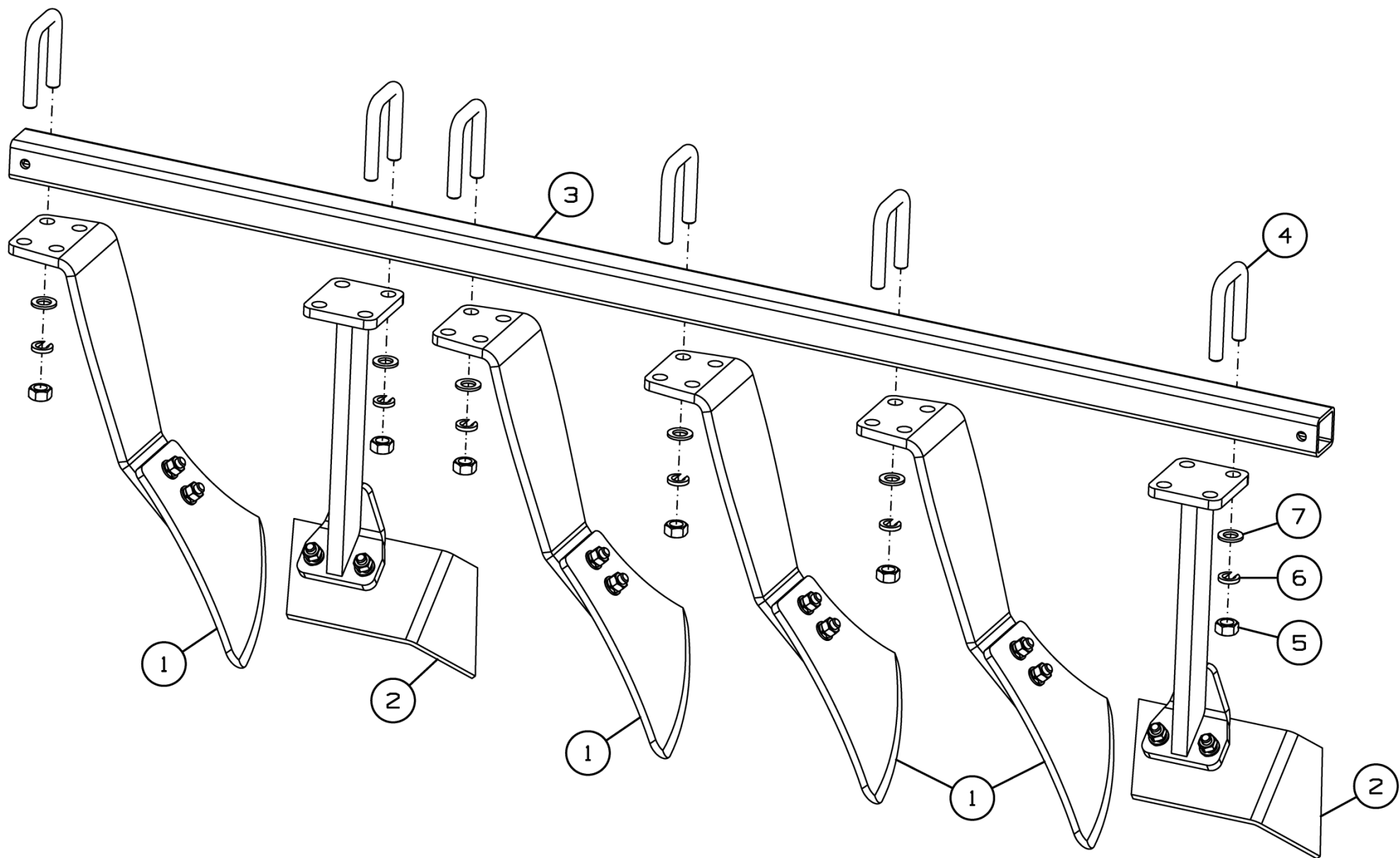


Рисунок 30 - Секция чистиков ДХ-1080.04.030А

**Секция чистиков ДХ-1080.04.030А**

Номер рисунка	Номер позиции	Обозначение	Наименование сборочных единиц, деталей	Количество, шт.	Примечание
30	1	ДХ-1080.04.310-01	Чистик	4	
	2	ДХ-1080.04.330-01	Чистик	2	
	3	ДХ-1080.04.841	Труба крепления чистиков	1	
	4	БВ-061.04.601	Скоба крепежная М16	12	
	5		Гайка М16-6Н.6.019 ГОСТ 5915-70	24	
	6		Шайба 16Т 65Г 019 ГОСТ 6402-70	24	
	7		Шайба С.16.01.019 ГОСТ 11371-78	24	

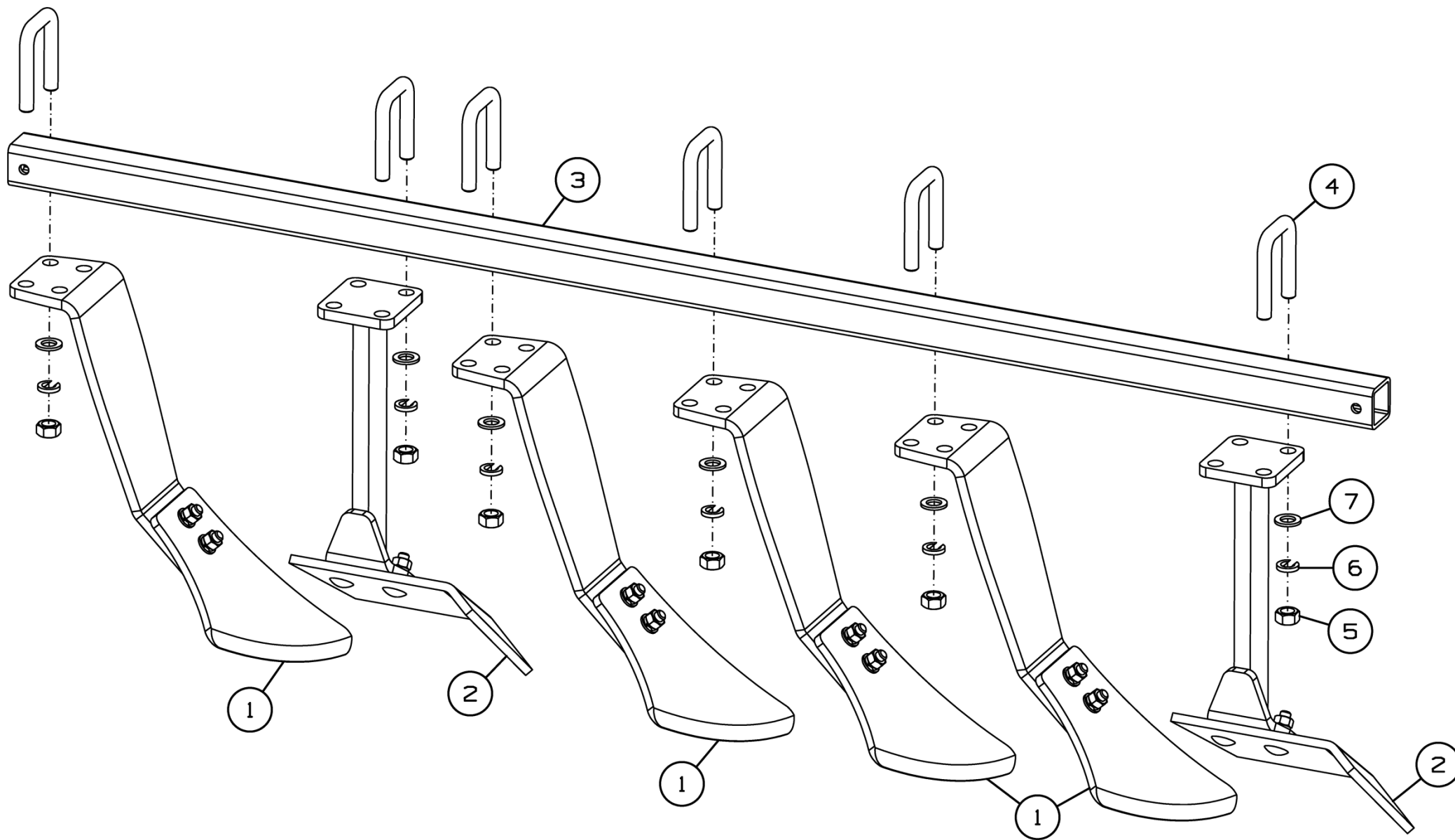


Рисунок 31 - Секция чистиков ДХ-1080.04.040А

**Секция чистиков ДХ-1080.04.040А**

Номер рисунка	Номер позиции	Обозначение	Наименование сборочных единиц, деталей	Количество, шт.	Примечание
31	1	ДХ-1080.04.310	Чистик	4	
	2	ДХ-1080.04.330	Чистик	2	
	3	ДХ-1080.04.841	Труба крепления чистиков	1	
	4	БВ-061.04.601	Скоба крепежная М16	12	
	5		Гайка М16-6Н.6.019 ГОСТ 5915-70	24	
	6		Шайба 16Т 65Г 019 ГОСТ 6402-70	24	
	7		Шайба С.16.01.019 ГОСТ 11371-78	24	

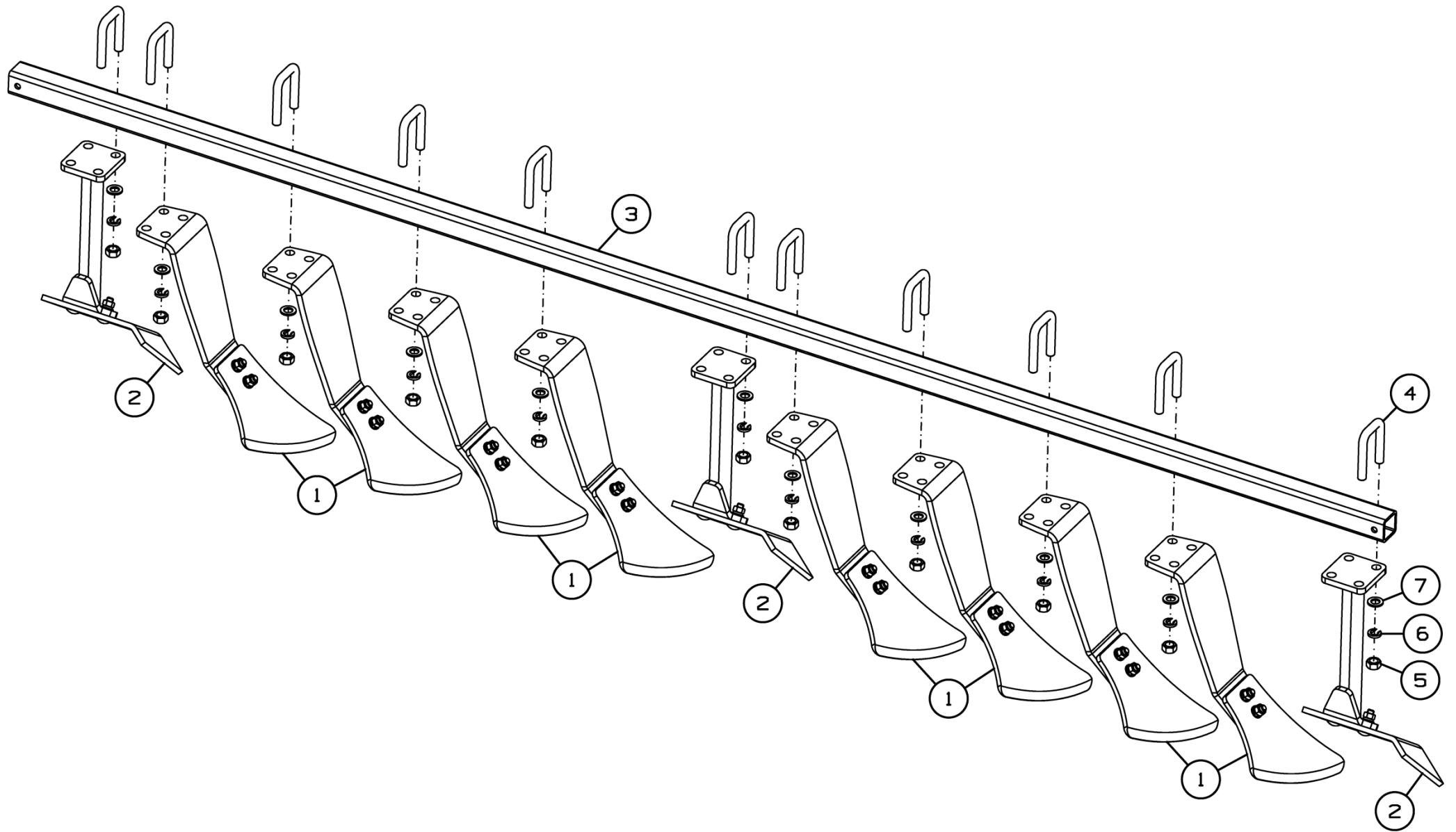


Рисунок 32 - Секция чистиков ДХ-1080.04.050А



**Секция чистиков ДХ-1080.04.050А**

Номер рисунка	Номер позиции	Обозначение	Наименование сборочных единиц, деталей	Количество, шт.	Примечание
32	1	ДХ-1080.04.310	Чистик	8	
	2	ДХ-1080.04.330	Чистик	3	
	3	ДХ-1080.04.851	Труба крепления чистиков	1	
	4	БВ-061.04.601	Скоба крепежная М16	22	
	5		Гайка М16-6Н.6.019 ГОСТ 5915-70	44	
	6		Шайба 16Т 65Г 019 ГОСТ 6402-70	44	
	7		Шайба С.16.01.019 ГОСТ 11371-78	44	

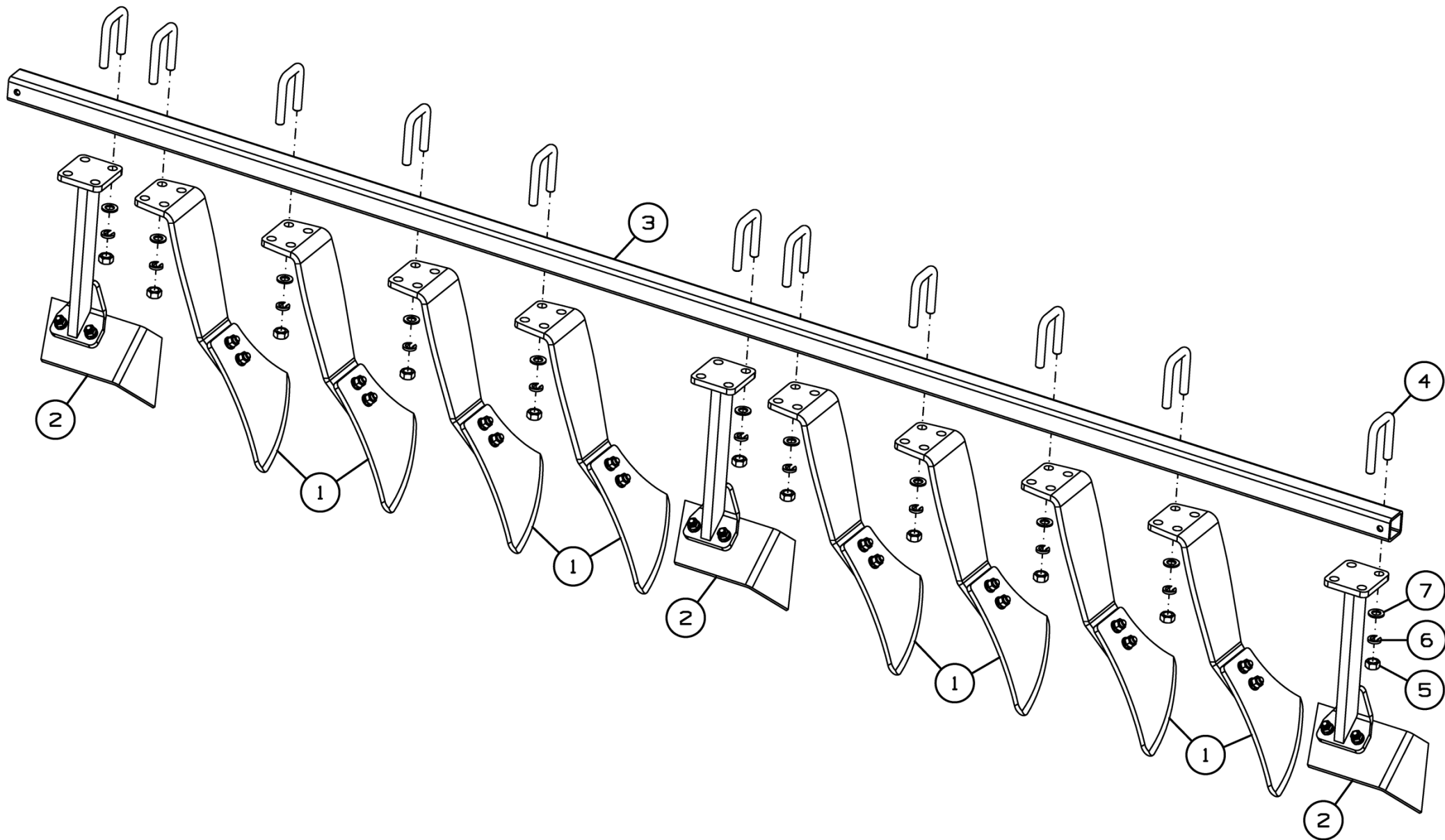


Рисунок 33 - Секция чистиков ДХ-1080.04.060А

**Секция чистиков ДХ-1080.04.060А**

Номер рисунка	Номер позиции	Обозначение	Наименование сборочных единиц, деталей	Количество, шт.	Примечание
33	1	ДХ-1080.04.310-01	Чистик	8	
	2	ДХ-1080.04.330-01	Чистик	3	
	3	ДХ-1080.04.851	Труба крепления чистиков	1	
	4	БВ-061.04.601	Скоба крепежная М16	22	
	5		Гайка М16-6Н.6.019 ГОСТ 5915-70	44	
	6		Шайба 16Т 65Г 019 ГОСТ 6402-70	44	
	7		Шайба С.16.01.019 ГОСТ 11371-78	44	

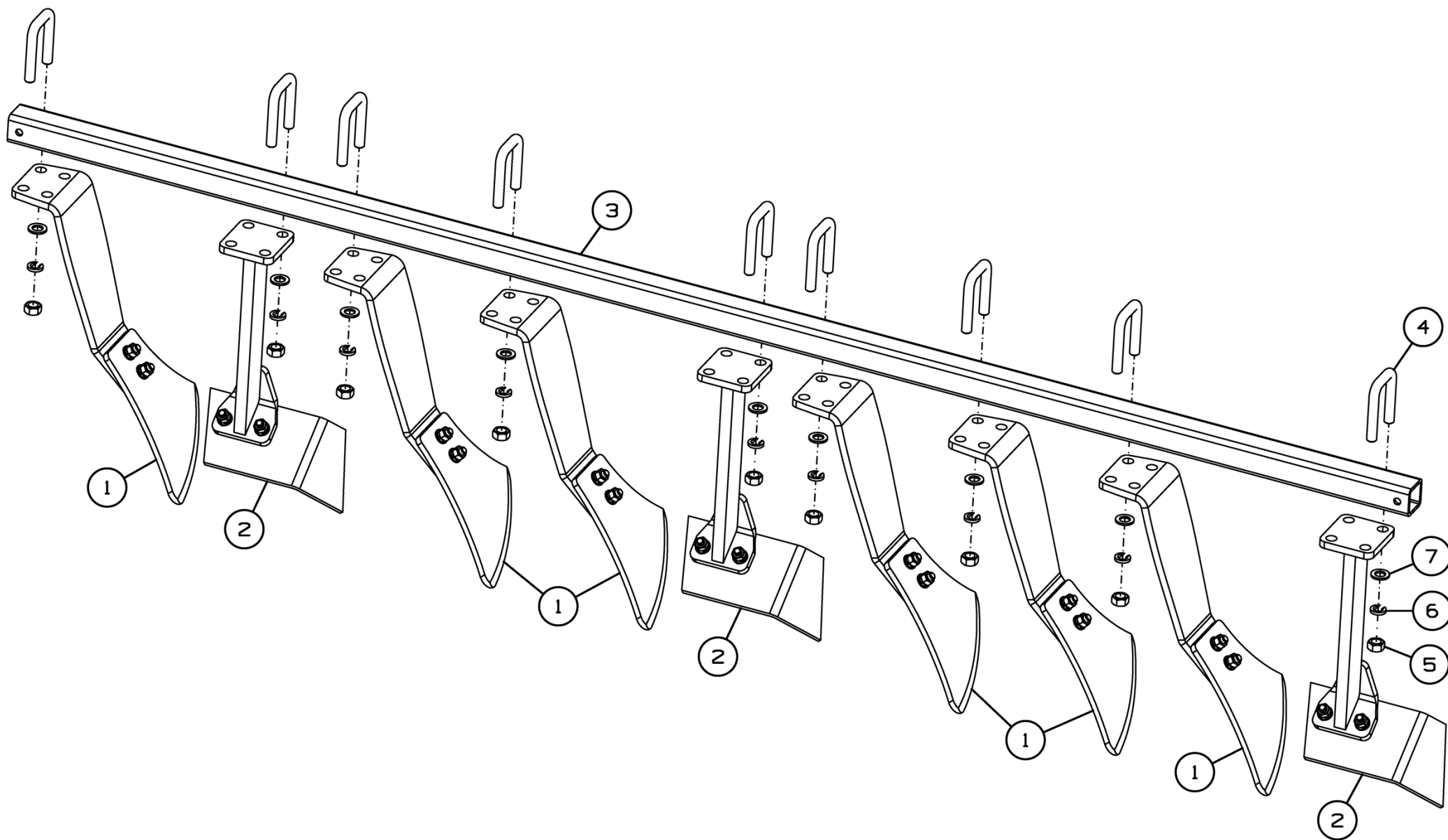


Рисунок 34 - Секция чистиков ДХ-1080.04.070А

**Секция чистиков ДХ-1080.04.070А**

Номер рисунка	Номер позиции	Обозначение	Наименование сборочных единиц, деталей	Количество, шт.	Примечание
34	1	ДХ-1080.04.310-01	Чистик	6	
	2	ДХ-1080.04.330-01	Чистик	3	
	3	ДХ-1080.04.881	Труба крепления чистиков	1	
	4	БВ-061.04.601	Скоба крепежная М16	18	
	5		Гайка М16-6Н.6.019 ГОСТ 5915-70	36	
	6		Шайба 16Т 65Г 019 ГОСТ 6402-70	36	
	7		Шайба С.16.01.019 ГОСТ 11371-78	36	

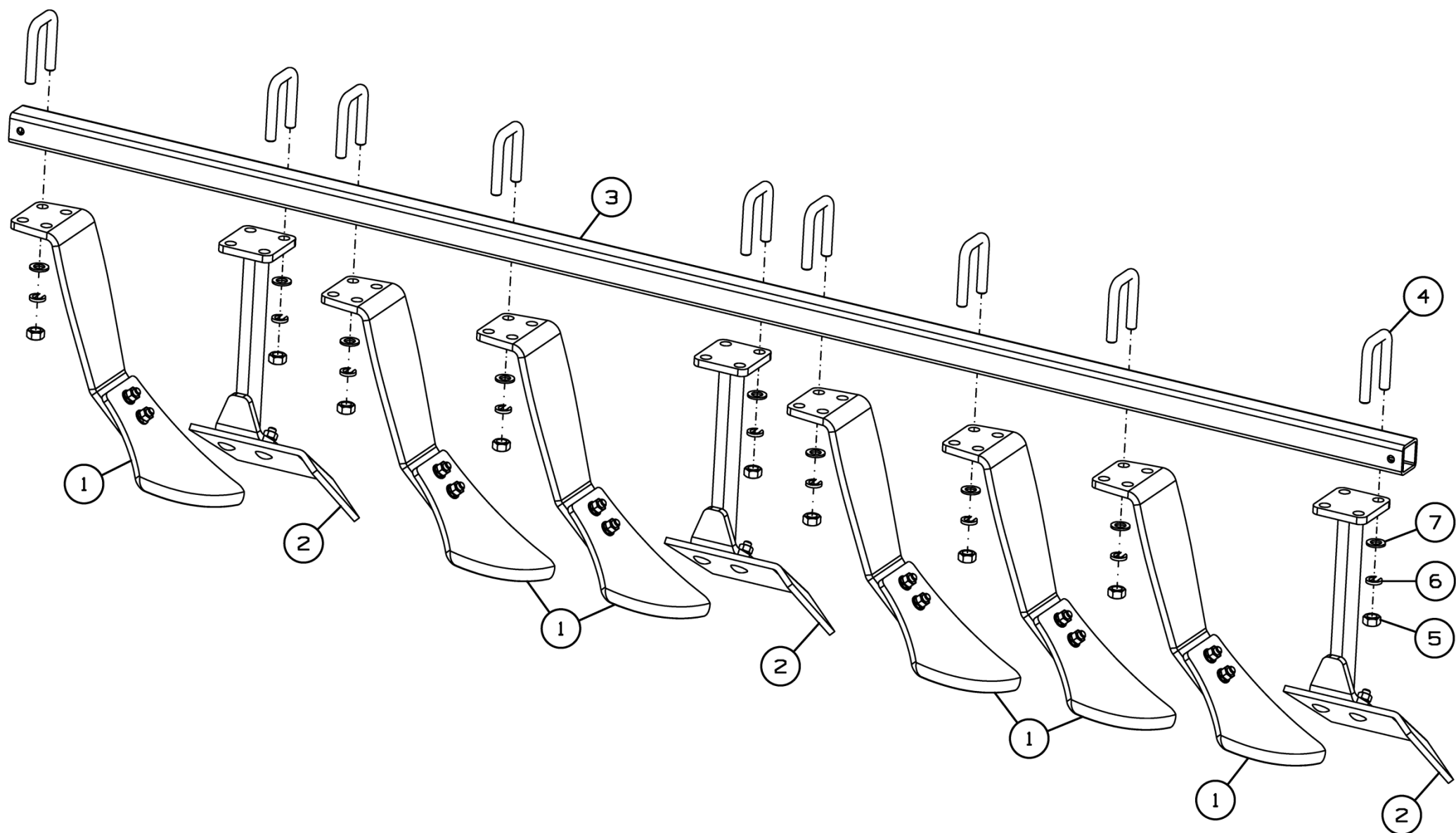


Рисунок 35 - Секция чистиков ДХ-1080.04.080А

**Секция чистиков ДХ-1080.04.080А**

Номер рисунка	Номер позиции	Обозначение	Наименование сборочных единиц, деталей	Количество, шт.	Примечание
35	1	ДХ-1080.04.310	Чистик	6	
	2	ДХ-1080.04.330	Чистик	3	
	3	ДХ-1080.04.881	Труба крепления чистиков	1	
	4	БВ-061.04.601	Скоба крепежная М16	18	
	5		Гайка М16-6Н.6.019 ГОСТ 5915-70	36	
	6		Шайба 16Т 65Г 019 ГОСТ 6402-70	37	
	7		Шайба С.16.01.019 ГОСТ 11371-78	37	

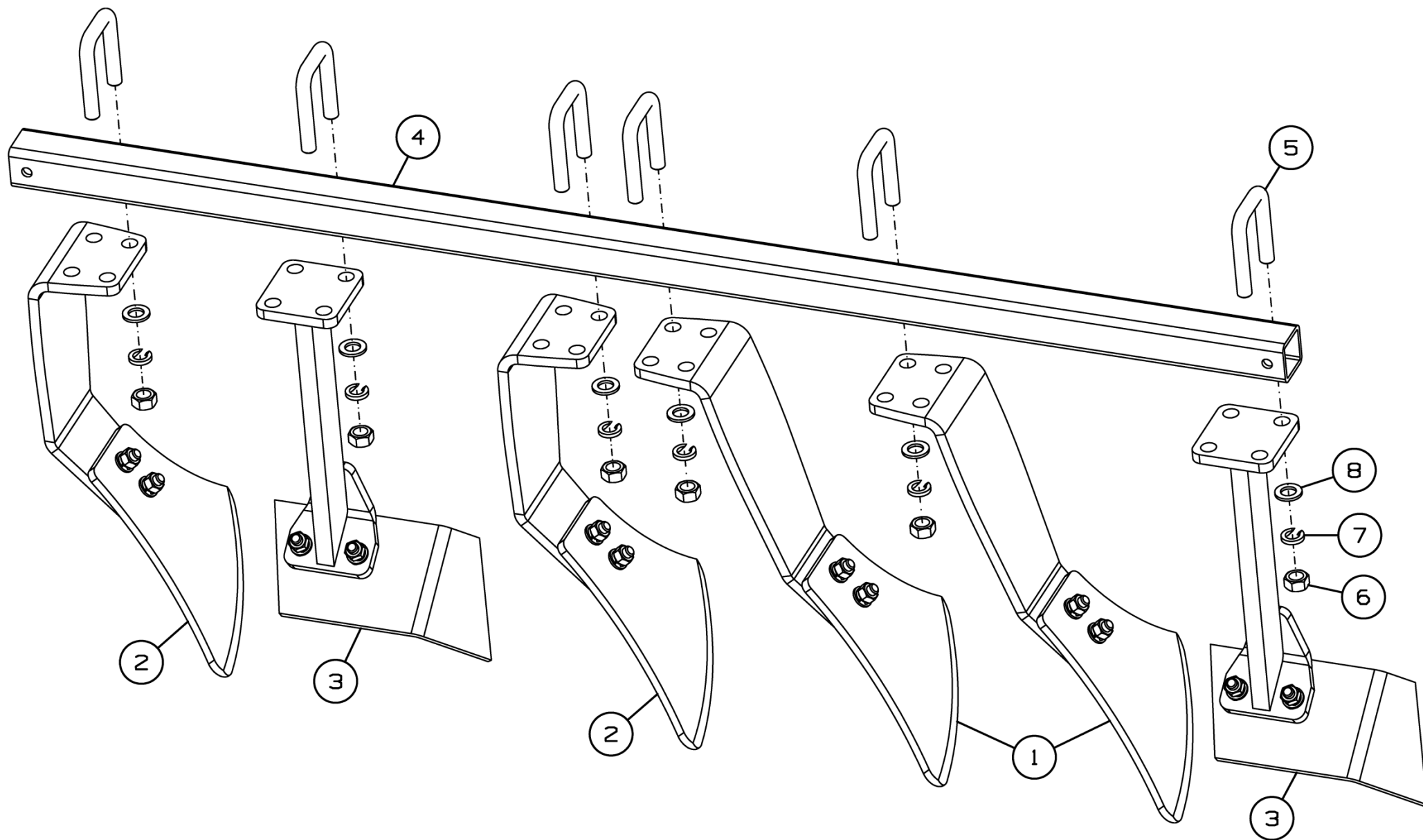


Рисунок 36 - Секция чистиков ДХ-1080.04.090А



**Секция чистиков ДХ-1080.04.090А**

Номер рисунка	Номер позиции	Обозначение	Наименование сборочных единиц, деталей	Количество, шт.	Примечание
36	1	ДХ-1080.04.310-01	Чистик	2	
	2	ДХ-1080.04.320-01	Чистик	2	
	3	ДХ-1080.04.330-01	Чистик	2	
	4	ДХ-1080.04.842	Труба крепления чистиков	1	
	5	БВ-061.04.601	Скоба крепежная М16	12	
	6		Гайка М16-6Н.6.019 ГОСТ 5915-70	24	
	7		Шайба 16Т 65Г 019 ГОСТ 6402-70	24	
	8		Шайба С.16.01.019 ГОСТ 11371-78	24	

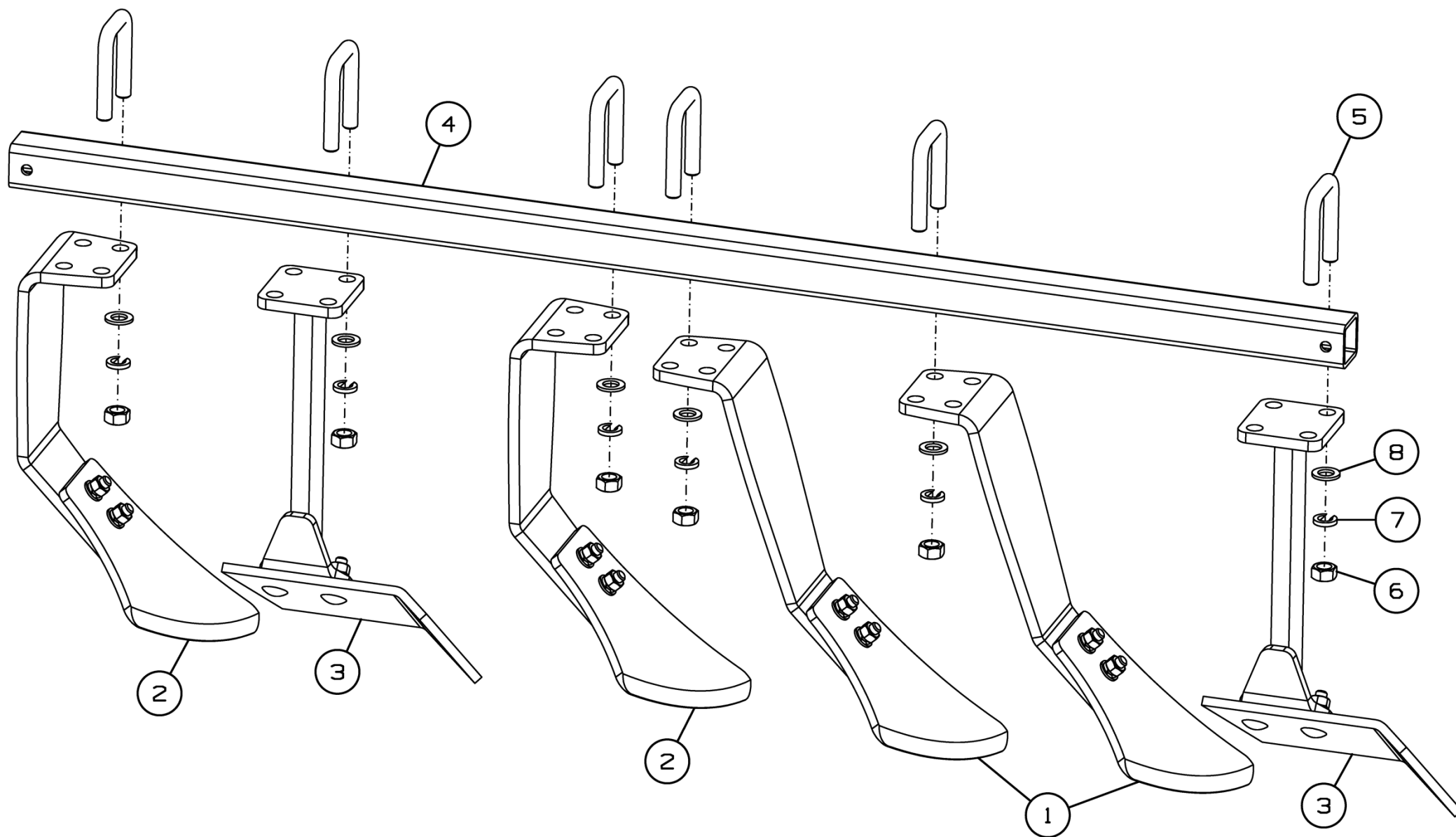
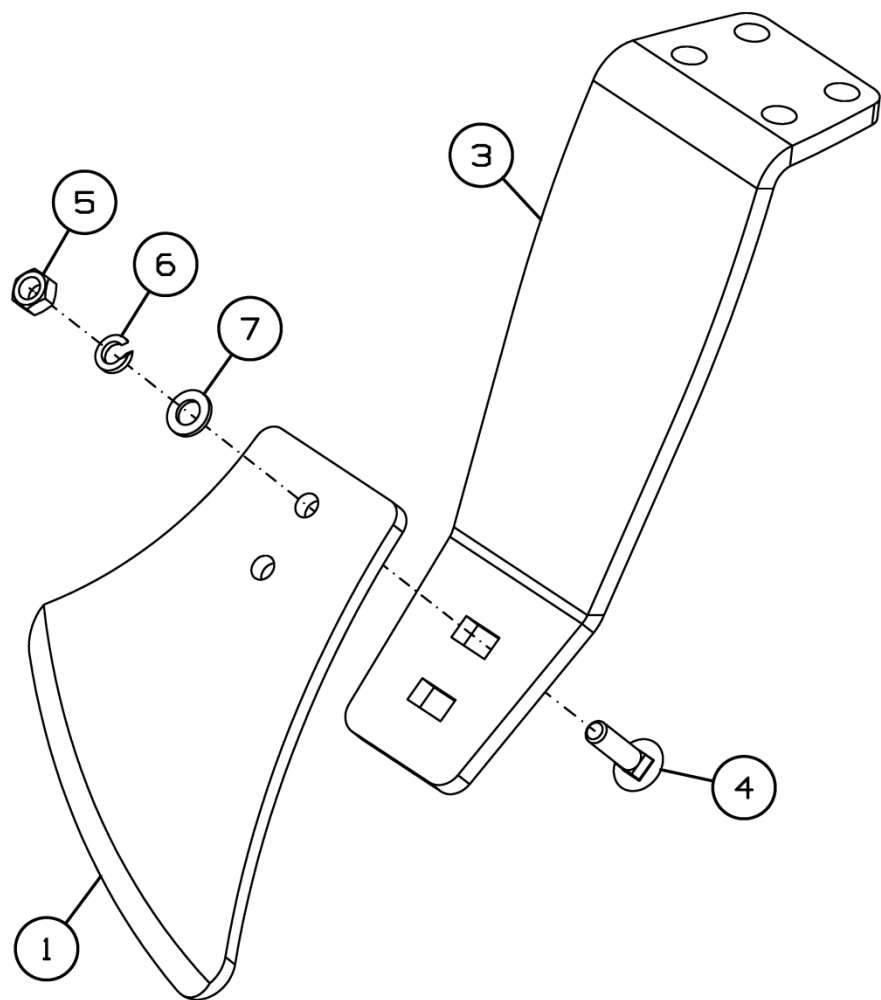


Рисунок 37 - Секция чистиков ДХ-1080.04.100А

**Секция чистиков ДХ-1080.04.100А**

Номер рисунка	Номер позиции	Обозначение	Наименование сборочных единиц, деталей	Количество, шт.	Примечание
37	1	ДХ-1080.04.310	Чистик	2	
	2	ДХ-1080.04.320	Чистик	2	
	3	ДХ-1080.04.330	Чистик	2	
	4	ДХ-1080.04.842	Труба крепления чистиков	1	
	5	БВ-061.04.601	Скоба крепежная М16	12	
	6		Гайка М16-6Н.6.019 ГОСТ 5915-70	24	
	7		Шайба 16Т 65Г 019 ГОСТ 6402-70	24	
	8		Шайба С.16.01.019 ГОСТ 11371-78	24	

ДХ-1080.04.310



ДХ-1080.04.310-01

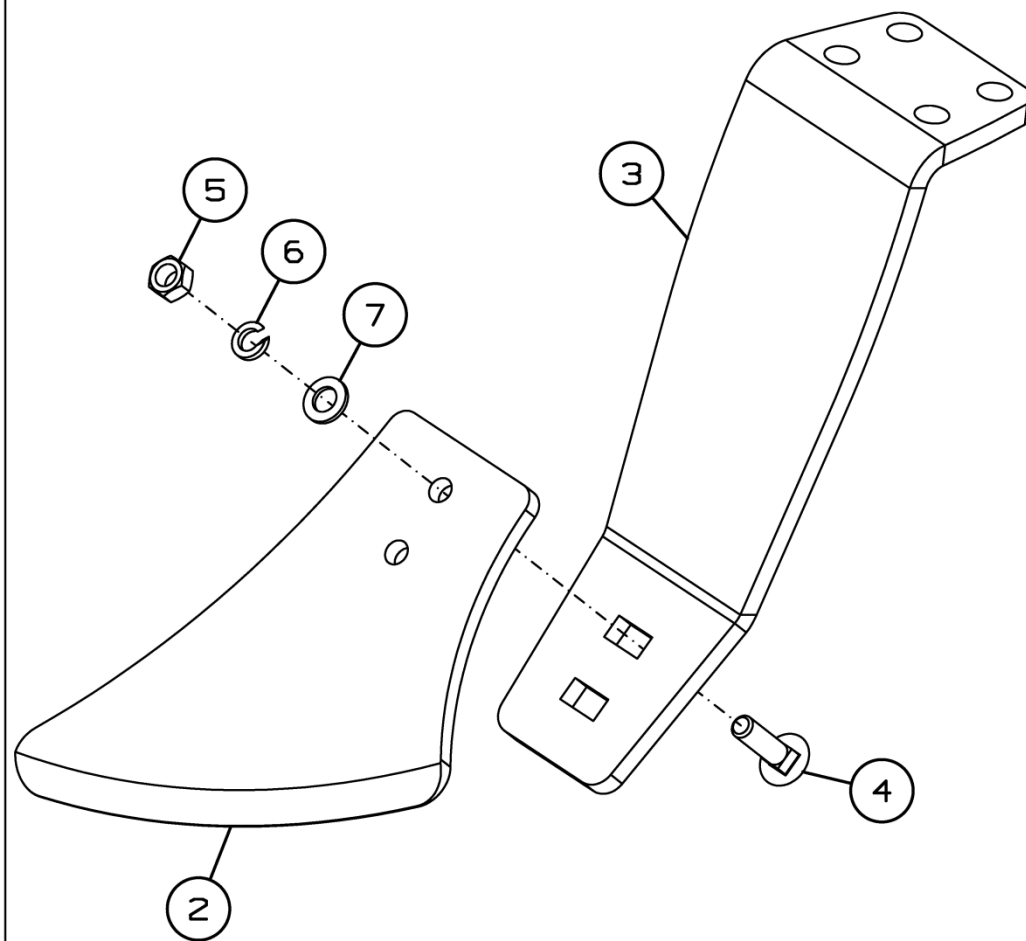
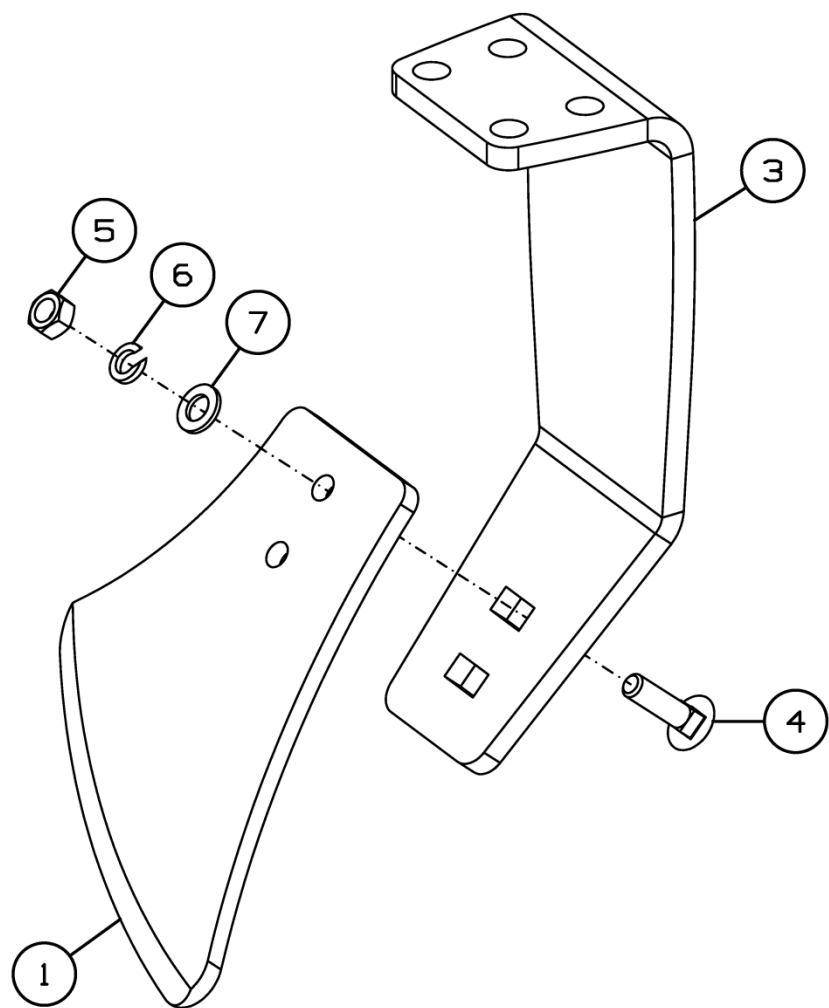


Рисунок 38 - Чистик ДХ-1080.04.310 и ДХ-1080.04.310-01

**Чистик ДХ-1080.04.310 и ДХ-1080.04.310-01**

Номер рисунка	Номер позиции	Обозначение	Наименование сборочных единиц, деталей	Количество, шт.	Примечание
38	1	ДХ-1080.04.406	Чистик	1	Для ДХ-1080.04.310
	2	ДХ-1080.04.406-01	Чистик	1	Для ДХ-1080.04.310-01
	3	ДХ-1080.04.408	Кронштейн	2	
	4		Болт М12-6gx45.88.35.019 ГОСТ 7802-81	4	
	5		Гайка М12-6Н.6.019 ГОСТ 5915-70	4	
	6		Шайба 12Т 65Г 019 ГОСТ 6402-70	4	
	7		Шайба С.12.01.019 ГОСТ 11371-78	4	

ДХ-1080.04.320



ДХ-1080.04.320-01

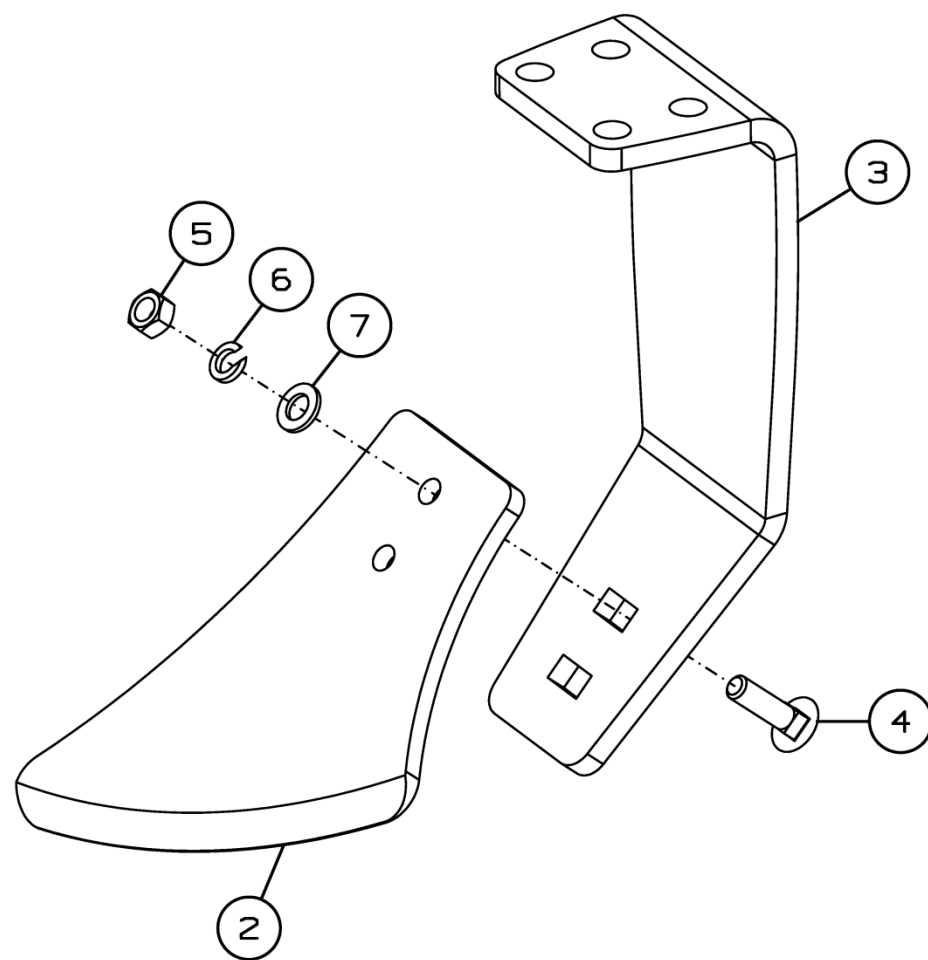
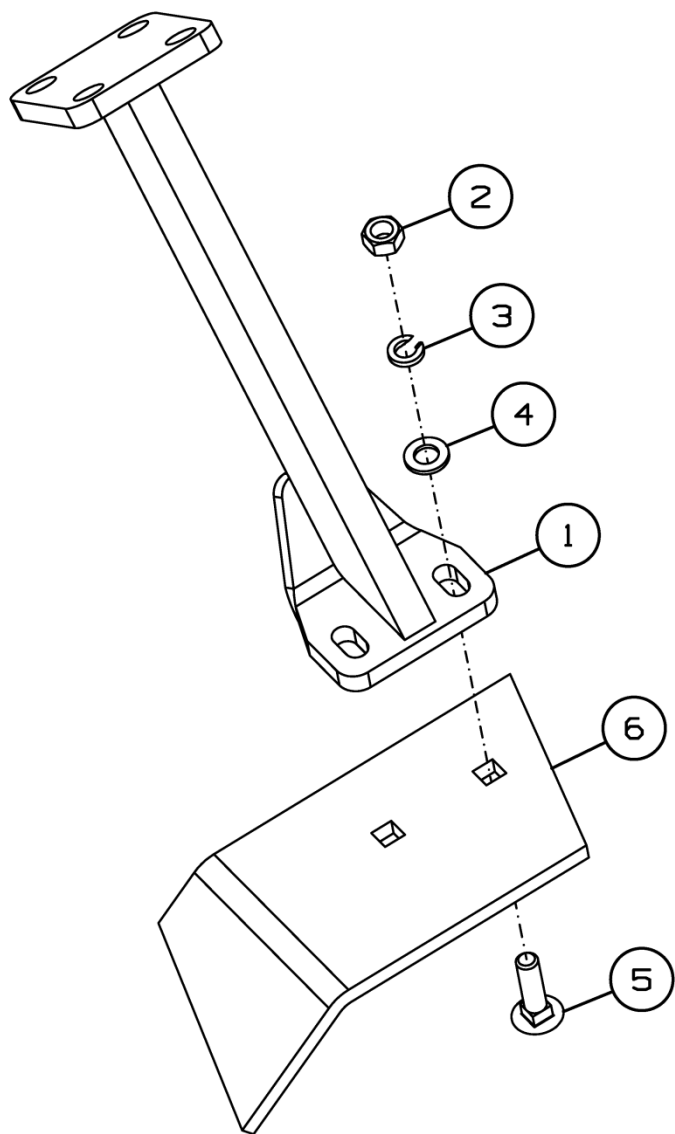


Рисунок 39 - Чистик ДХ-1080.04.320 и ДХ-1080.04.320-01

**Чистик ДХ-1080.04.320 и ДХ-1080.04.320-01**

Номер рисунка	Номер позиции	Обозначение	Наименование сборочных единиц, деталей	Количество, шт.	Примечание
39	1	ДХ-1080.04.406	Чистик	1	Для ДХ-1080.04.320
	2	ДХ-1080.04.406-01	Чистик	1	Для ДХ-1080.04.320-01
	3	ДХ-1080.04.407	Кронштейн	2	
	4		Болт М12-6gx45.88.35.019 ГОСТ 7802-81	4	
	5		Гайка М12-6Н.6.019 ГОСТ 5915-70	4	
	6		Шайба 12Т 65Г 019 ГОСТ 6402-70	4	
	7		Шайба С.12.01.019 ГОСТ 11371-78	4	

*ДХ-1080.04.330*



*ДХ-1080.04.330-01*

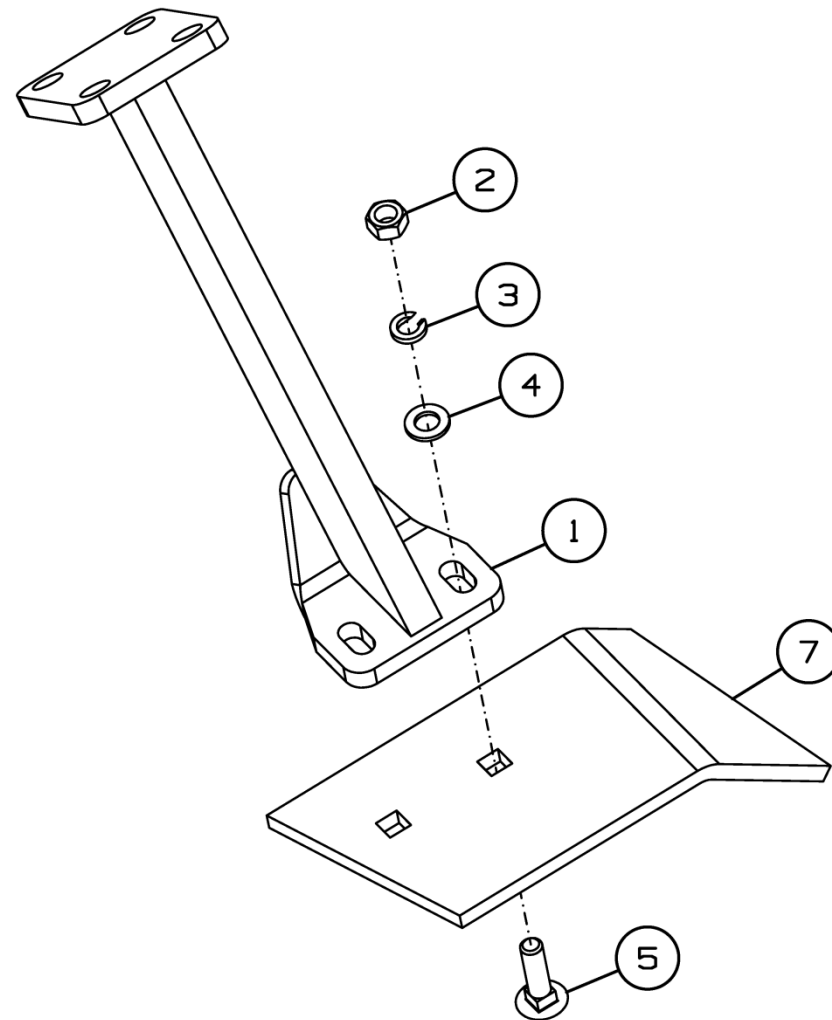


Рисунок 40 - Чистик ДХ-1080.04.330 и ДХ-1080.04.330-01



**Чистик ДХ-1080.04.330 и ДХ-1080.04.330-01**

Номер рисунка	Номер позиции	Обозначение	Наименование сборочных единиц, деталей	Количество, шт.	Примечание
40	1	ДХ-1080.04.340	Кронштейн	2	
	2		Гайка М12-6Н.6.019 ГОСТ 5915-70	4	
	3		Шайба 12Т 65Г 019 ГОСТ 6402-70	4	
	4		Шайба С.12.01.019 ГОСТ 11371-78	4	
	5		Болт М12х45-8,8.Zn DIN 603	4	
	6	ДХ-1080.04.475	Скребок сменный	1	Для ДХ-1080.04.330
	7	ДХ-1080.04.475-01	Скребок сменный	1	Для ДХ-1080.04.330-01

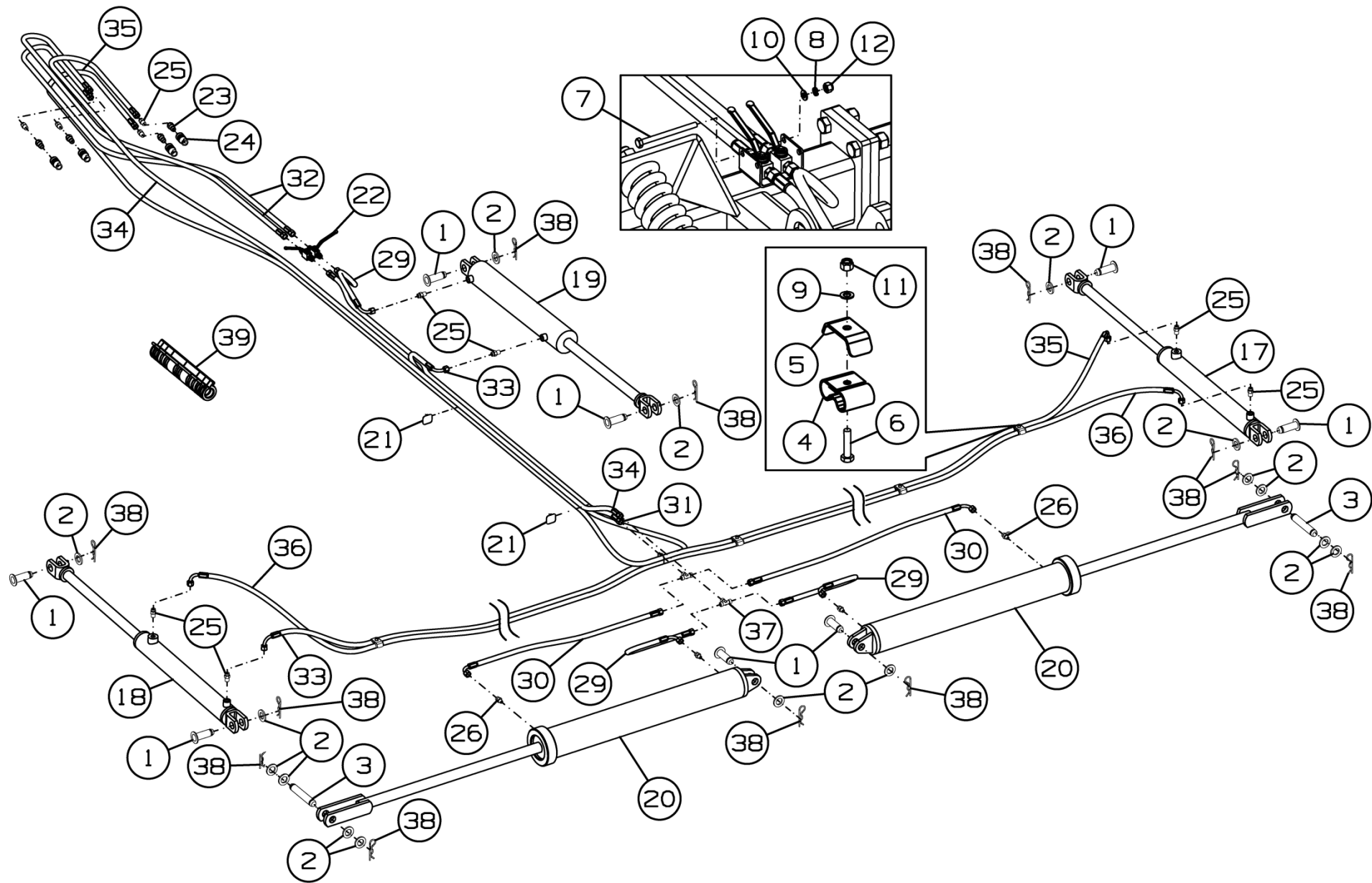


Рисунок 41 - Установка гидрооборудования ДХ-1080.12.000А

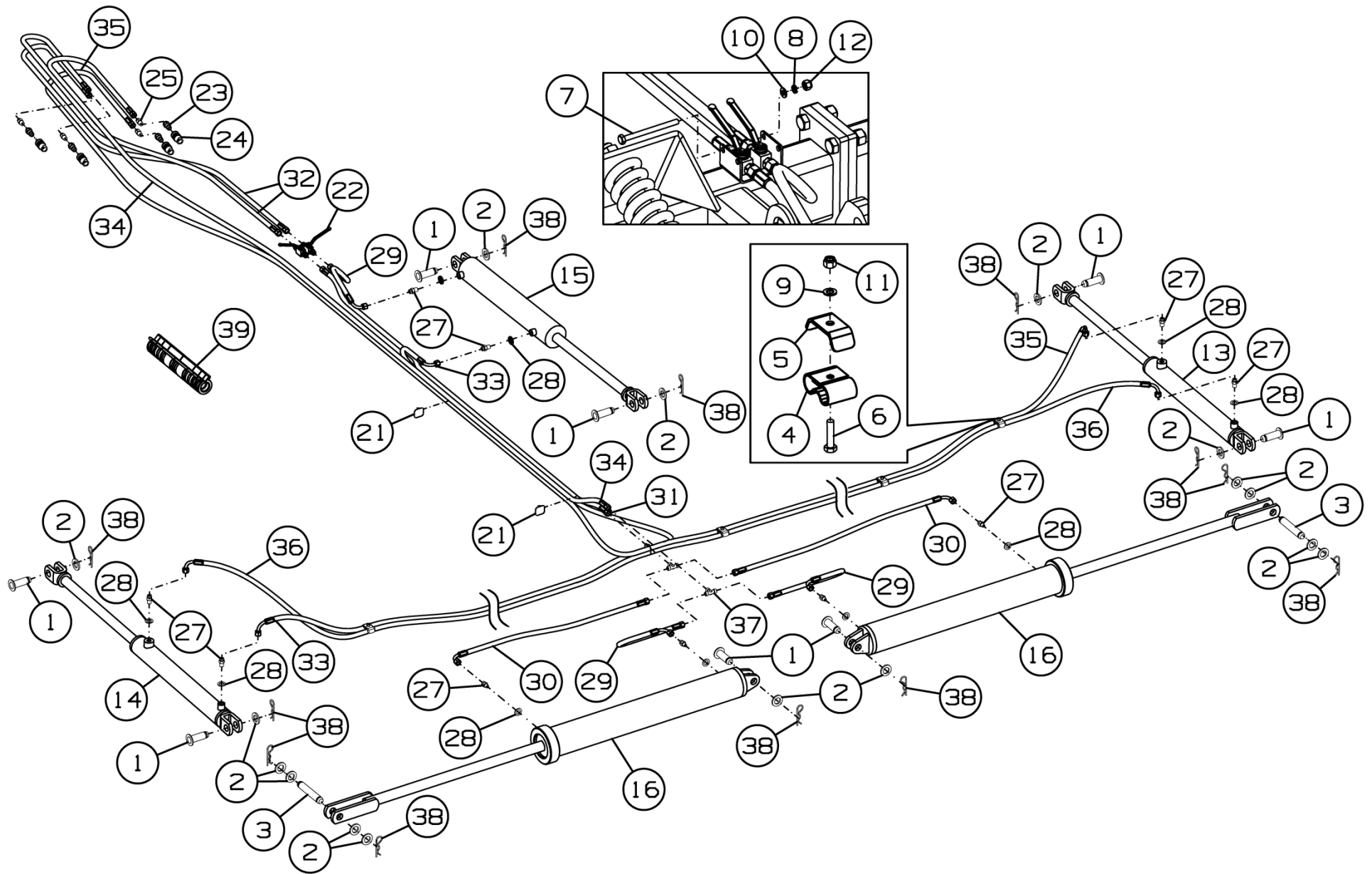


Рисунок 42 - Установка гидрооборудования ДХ-1080.12.000А-01

### Установка гидрооборудования ДХ-1080.12.000А и ДХ-1080.12.000А-01

Номер рисунка	Номер позиции	Обозначение	Наименование сборочных единиц, деталей	Количество, шт.	Примечание
41,42	1	ДХ-1080.12.602А	Ось	8	
	2	ДХ-1080.12.401	Шайба	16	
	3	ДХ-1080.12.601	Ось	2	
	4	ДХ-880.12.002А	Уплотнитель	7	
	5	ДХ-971.12.402	Кронштейн	7	
	6		Болт М8-6gx35.88.35.019 ГОСТ 7798-70	7	
	7		Болт М10-6gx130.88.35.019 ГОСТ 7798-70	2	
	8		Шайба 10Т 65Г 019 ГОСТ 6402-70	2	
	9		Шайба С.8.01.019 ГОСТ 11371-78	7	
	10		Шайба С.10.01.019 ГОСТ 11371-78	2	
	11		Гайка М8-6Н.6.016 ТУ 23.4617472.08-92	7	
	12		Гайка М10-6Н.6.019 ТУ 23.4617472.08-92	2	
	13	ЕДГЦ 85.45.610.933ВК	Гидроцилиндр 85x45x610	1	Для ДХ-1080.12.000А-01
	14	ЕДГЦ 95.45.610.933ВК	Гидроцилиндр 95x45x610	1	
	15	ЕДГЦ 105.45.610.933ВК	Гидроцилиндр 105x45x610	1	
	16	ЕДГЦ 125.45.930.1390В	Гидроцилиндр 125x45x930	2	
	17		Гидроцилиндр 3x24	1	Для ДХ-1080.12.000А
	18		Гидроцилиндр 3,5x24	1	
	19		Гидроцилиндр 4x24	1	
	20		Гидроцилиндр 5x36 EZ 332	2	
	21		Кабельная стяжка 4.8x200	20	
	22		Кран шаровой ВВВ-2-12S-8001-М	2	
	23	QRC-HP-12-M-G08-B-W3	БРС штекер	4	
	24	QRC-HP-12-F-G08-B-W3	БРС муфта	4	
	25		Прямой фитинг FI-GE-12S1/2N-W3	10	Для ДХ-1080.12.000А
				4	Для ДХ-1080.12.000А-01
26		Прямой фитинг FI-GE-12S3/8N-W3	4	Для ДХ-1080.12.000А	

### Установка гидрооборудования ДХ-1080.12.000А и ДХ-1080.12.000А-01

Номер рисунка	Номер позиции	Обозначение	Наименование сборочных единиц, деталей	Количество, шт.	Примечание
41,42	27		Прямой фитинг FI-GE-12SM20x1,5-W3	10	Для ДХ-1080.12.000А-01
	28		Кольцо гидравлическое USIT M20	10	
	29		Рукав высокого давления 10.113.123.0.28/ 112.700 ТУ 4791-001-24263187-2002	3	L=700 мм
	30		Рукав высокого давления 10.113.123.0.28/ 112.1250 ТУ 4791-001-24263187-2002	2	L=1250 мм
	31		Рукав высокого давления 10.113.113.0.28/ 112.2600 ТУ 4791-001-24263187-2002	1	L=2600 мм
	32		Рукав высокого давления 10.113.113.0.28/ 112.4500 ТУ 4791-001-24263187-2002	2	L=4500 мм
	33		Рукав высокого давления 10.123.123.0.28/ 112.6600 ТУ 4791-001-24263187-2002	1	L=6600 мм
	34		Рукав высокого давления 10.113.113.0.28/ 112.7000 ТУ 4791-001-24263187-2002	1	L=7000 мм
	35		Рукав высокого давления 10.113.123.0.28/ 112.11500 ТУ 4791-001-24263187-2002	1	L=11500 мм
	36		Рукав высокого давления 10.123.123.0.28/ 112.8500 ТУ 4791-001-24263187-2002	1	L=8500 мм
	37		Тройник для труб одного диаметра FI-T-12S-W3	2	
	38		Шплинт d5,0x85 Zn OCT 23.2.2-79	12	
	39	666-2008	Набор стоп-сегментов	2	

## Номерной указатель

Обозначение	Наименование сборочных единиц, деталей	Рисунок
58209	Шплинт пружинный	15
59132212	Подшипник	15
59132215	Подшипник	15
142.29.00.250	Упор противооткатный	5
142.29.05.434	Знак	1
61L6RD004	Ступица	15
666-2008	Набор стоп-сегментов	41,42
69RG91D005	Ось	15
96308A0101	Винт	15
9DR18GER-16	Гайка 57548B2	15
9RC18-16G	Болт	15
9RDF4865B	Гайка корончатая	15
9RNRR	Уплотнение	15
9RT110AC	Крышка	15
QRC-HP-12-F-G08-B-W3	БРС муфта	41,42
QRC-HP-12-M-G08-B-W3	БРС штекер	41,42
AT-11.22.401	Кронштейн	13
БВ-061.00.201	Корпус подшипника верхний	1
БВ-061.00.202	Корпус подшипника нижний	1
БВ-061.00.401	Прокладка	1
БВ-061.03.080	Ограничитель	25
БВ-061.03.090	Плита	16
БВ-061.03.444	Шайба	17,18,19,20, 21,22,23,24
БВ-061.03.451	Стойка пружинная	25
БВ-061.03.611	Скоба крепежная М22	16
БВ-061.04.601	Скоба крепежная М16	27,28,29,30, 31,32,33,34, 35,36,37
БВ-061.05.417	Фланец	5
БВ-061.10.110А	Корпус	13
БВ-061.10.411А	Кронштейн	13
БВ-061.10.411А-01	Кронштейн	13
БВ-1080.05.814	Втулка	6
БВ-430.05.612	Гайка	6
ДХ-1080.00.001	Вкладыш	2
ДХ-1080.00.010	Знак	1
ДХ-1080.00.030	Подшипник в сборе	1
ДХ-1080.00.040	Подшипник	2
ДХ-1080.00.050	Подшипник	2
ДХ-1080.00.301	Корпус подшипника верхний	2
ДХ-1080.00.302	Корпус подшипника нижний	2
ДХ-1080.00.401	Кронштейн	1
ДХ-1080.00.404	Вставка	2
ДХ-1080.00.405	Вставка	2

Продолжение номерного указателя

Обозначение	Наименование сборочных единиц, деталей	Рисунок
ДХ-1080.01.000	Рама	1
ДХ-1080.01.020А	Рама	3
ДХ-1080.01.030	Рама	3
ДХ-1080.01.448	Прокладка	3,8,9
ДХ-1080.01.602	Пружина	3
ДХ-1080.02.000	Установка секций	1
ДХ-1080.02.010	Секция правая	4
ДХ-1080.02.020	Секция левая	4
ДХ-1080.02.608	Втулка	4
ДХ-1080.03.000	Установка дисковых батарей	1
ДХ-1080.03.001	Подшипник	26
ДХ-1080.03.010А	Батарея	16
ДХ-1080.03.020А	Батарея	16
ДХ-1080.03.030А	Батарея	16
ДХ-1080.03.040А	Батарея	16
ДХ-1080.03.050А	Батарея	16
ДХ-1080.03.060А	Батарея	16
ДХ-1080.03.070А	Батарея	16
ДХ-1080.03.080А	Батарея	16
ДХ-1080.03.110	Подшипниковая опора	25
ДХ-1080.03.150	Проставка	17,18,19,20, 21,22,23,24
ДХ-1080.03.201	Корпус подшипника	26
ДХ-1080.03.280	Шпилька	17,18,19,20, 21,22,23,24
ДХ-1080.03.290	Шпилька	17,18,19,20, 21,22,23,24
ДХ-1080.03.422	Защита	25
ДХ-1080.03.423	Кронштейн	25
ДХ-1080.03.520	Кронштейн	25
ДХ-1080.03.601	Ось	17,18
ДХ-1080.03.602	Ось	19,20
ДХ-1080.03.605	Ось	21,22
ДХ-1080.03.607	Ось	23,24
ДХ-1080.03.612	Втулка	26
ДХ-1080.03.613	Шайба	17,18,19,20, 21,22,23,24
ДХ-1080.03.671	Обойма	26
ДХ-1080.03.800	Стойка	17,20,21,24
ДХ-1080.03.800-01	Стойка	18,19,22,23
ДХ-1080.04.000А	Установка чистиков	1
ДХ-1080.04.010А	Секция чистиков	27
ДХ-1080.04.020А	Секция чистиков	27
ДХ-1080.04.030А	Секция чистиков	27
ДХ-1080.04.040А	Секция чистиков	27
ДХ-1080.04.050А	Секция чистиков	27

Продолжение номерного указателя

Обозначение	Наименование сборочных единиц, деталей	Рисунок
ДХ-1080.04.060А	Секция чистиков	27
ДХ-1080.04.070А	Секция чистиков	27
ДХ-1080.04.080А	Секция чистиков	27
ДХ-1080.04.090А	Секция чистиков	27
ДХ-1080.04.100А	Секция чистиков	27
ДХ-1080.04.310	Чистик	28,31,32,35,37
ДХ-1080.04.310-01	Чистик	29,30,33,34,36
ДХ-1080.04.320	Чистик	28,37
ДХ-1080.04.320-01	Чистик	29,36
ДХ-1080.04.330	Чистик	28,31,32,35,37
ДХ-1080.04.330-01	Чистик	29,30,33,34,36
ДХ-1080.04.340	Кронштейн	40
ДХ-1080.04.406	Чистик	38,39
ДХ-1080.04.406-01	Чистик	38,39
ДХ-1080.04.407	Кронштейн	39
ДХ-1080.04.408	Кронштейн	38
ДХ-1080.04.419	Плита крепления чистиков	27
ДХ-1080.04.475	Скребок сменный	40
ДХ-1080.04.475-01	Скребок сменный	40
ДХ-1080.04.603	Скоба крепежная М20	27
ДХ-1080.04.611	Скоба крепежная М12	1
ДХ-1080.04.811	Труба крепления чистиков	28,29,30,31
ДХ-1080.04.842	Труба крепления чистиков	36,37
ДХ-1080.04.851	Труба крепления чистиков	32,33
ДХ-1080.04.881	Труба крепления чистиков	34,35
ДХ-1080.05.000А	Сница	1
ДХ-1080.05.010А	Сница	5
ДХ-1080.05.100	Регулятор горизонта	5
ДХ-1080.05.110	Тяга	6
ДХ-1080.05.120	Винт	6
ДХ-1080.05.130	Втулка	6
ДХ-1080.05.140	Гайка	6
ДХ-1080.05.180	Кронштейн	5
ДХ-1080.05.210	Чистик	5
ДХ-1080.05.350	Цепь страховочная	1,5
ДХ-1080.05.418	Кронштейн	7
ДХ-1080.05.421	Пластина	7
ДХ-1080.05.605	Пружина	6
ДХ-1080.06.010	Удлинитель рамы	1
ДХ-1080.06.020	Удлинитель	1
ДХ-1080.06.030	Удлинитель L=1676	9
ДХ-1080.06.050	Удлинитель рамы L=1195 мм	8
ДХ-1080.08.000	Шасси	1
ДХ-1080.08.001А	Втулка	12
ДХ-1080.08.001А-01	Втулка	12
ДХ-1080.08.010Г	Балка шасси	10



Продолжение номерного указателя

Обозначение	Наименование сборочных единиц, деталей	Рисунок
ДХ-1080.08.100Б	Балансир в сборе	10
ДХ-1080.08.110Б	Балансир	12
ДХ-1080.08.120А	Балансир	12
ДХ-1080.08.401	Шайба	12
ДХ-1080.08.401-01	Шайба	12
ДХ-1080.08.402	Крышка	12
ДХ-1080.08.601А	Ось	12
ДХ-1080.08.608	Болт	10
ДХ-1080.08.803	Втулка	12
ДХ-1080.10.000А	Коммуникации электрические	1
ДХ-1080.10.010	Жгут	13
ДХ-1080.10.100	Фонарь в сборе	13
ДХ-1080.10.100-01	Фонарь в сборе	13
ДХ-1080.10.110	Фонарь задний	13
ДХ-1080.10.110-01	Фонарь задний	13
ДХ-1080.10.120	Кронштейн	13
ДХ-1080.10.403	Пластина	13
ДХ-1080.10.404	Уголок	13
ДХ-1080.10.601	Скоба М12	13
ДХ-1080.12.000А	Установка гидрооборудования	1
ДХ-1080.12.000А-01	Установка гидрооборудования	1
ДХ-1080.12.401	Шайба	41,42
ДХ-1080.12.601	Ось	41,42
ДХ-1080.12.602А	Ось	41,42
ДХ-1080.18.000	Шасси секций	1
ДХ-1080.18.000-01	Шасси секций	1
ДХ-1080.18.010Б	Шасси секции	14
ДХ-1080.18.010Б-01	Шасси секции	14
ДХ-880.12.002А	Уплотнитель	41,42
ДХ-971.01.090	Упор	3
ДХ-971.01.601	Шпилька М24х380	3
ДХ-971.02.080	Палец	4
ДХ-971.02.090	Кронштейн	4
ДХ-971.03.425	Шайба регулировочная	17,18,19,20, 21,22,23,24
ДХ-971.03.603	Штифт	17,18,19,20, 21,22,23,24
ДХ-971.03.605	Гайка	17,18,19,20, 21,22,23,24
ДХ-971.05.070	Ось	5
ДХ-971.05.415	Шайба	5
ДХ-971.05.419	Пластина	7
ДХ-971.12.402	Кронштейн	41,42
ЕДГЦ 105.45.610.933ВК	Гидроцилиндр 105х45х610	41,42
ЕДГЦ 125.45.930.1390В	Гидроцилиндр 125х45х930	41,42
ЕДГЦ 85.45.610.933ВК	Гидроцилиндр 85х45х610	41,42

Продолжение номерного указателя

Обозначение	Наименование сборочных единиц, деталей	Рисунок
ЕДГЦ 95.45.610.933ВК	Гидроцилиндр 95x45x610	41,42
К-122.05.100	Прицеп	5
К-122.05.603	Ось	5
К-122.24.602	Штифт	6
К-183.18.030	Колесо в сборе	10
К-183.18.030-01	Колесо в сборе	10
СГ-122.18.030	Колесо в сборе	14
СГ-122.32.804	Обойма	6
ТТ-4000.80.601	Скоба	7
	13/000x15.5 Диск колесный	11
	1905.18.50-01-03-02 Диск 460 мм	23,24
	1906.22.65-01-00-01 Диск 567 мм	23,24
	Вилка SAE J560 7-pole plugs	13
	Гидроцилиндр 3,5x24	41,42
	Гидроцилиндр 3x24	41,42
	Гидроцилиндр 4x24	41,42
	Гидроцилиндр 5x36 EZ 332	41,42
	Диск гладкий 18" (460x5 mm) 152 01Н1.460-5GD-50E0B3N0.657-47P1.01	23,24
	Диск гладкий 22" (560x6,5mm) 152 01Н1.560-6,5GD-50E0B3N0.657-63P1.01	23,24
	Диск гладкий 26" (660x10 mm) 152 01Н1.660-10GD-50E0B3N0.680-95P1.01	19,20,23,24
	Диск гладкий PF001645	19,20,23,24
	Диск зубчатый 26" (660x10 mm) 152 01Н1.660-10GD-50E0B3ND10-87-43.680-95P1.01	17,18,21,22
	Диск зубчатый PF001630	17,18,21,22
	Домкрат сницы 122335-SPC	5
	Камера 400/60-15.5_TR218A	11
	Колесо в сборе Jantsan 006 (13,00x15,5x400/60-16,5 145 AB)	14
	Колесо в сборе Jantsan 009 - (TIRE 400/60-15.5 PR20 ALLIANCE+JANTSA 13.x15.5)	10
	Кольцо гидравлическое USIT M20	41,42
	Кран шаровой BBV-2-12S-8001-M	41,42
	Лампа A12-10 ГОСТ 2023.1-88	13
	Лампа A12-21-3 ГОСТ 2023.1-88	13
	Подшипник 6215 N1 (FKL)	26
	Подшипник 8110H ГОСТ 7872-89	6
	Пружина EZDC9615	3
	Пружина EZDC9618	6
	Прямой фитинг FI-GE-12S1/2N-W3	41,42
	Прямой фитинг FI-GE-12S3/8N-W3	41,42
	Прямой фитинг FI-GE-12SM20x1,5-W3	41,42

Окончание номерного указателя

Обозначение	Наименование сборочных единиц, деталей	Рисунок
	Рукав высокого давления 10.113.113.0.28/ 112.2600 ТУ 4791-001-24263187-2002	41,42
	Рукав высокого давления 10.113.113.0.28/ 112.4500 ТУ 4791-001-24263187-2002	41,42
	Рукав высокого давления 10.113.113.0.28/ 112.7000 ТУ 4791-001-24263187-2002	41,42
	Рукав высокого давления 10.113.123.0.28/ 112.11500 ТУ 4791-001-24263187-2002	41,42
	Рукав высокого давления 10.113.123.0.28/ 112.1250 ТУ 4791-001-24263187-2002	41,42
	Рукав высокого давления 10.113.123.0.28/ 112.700 ТУ 4791-001-24263187-2002	41,42
	Рукав высокого давления 10.123.123.0.28/ 112.6600 ТУ 4791-001-24263187-2002	41,42
	Рукав высокого давления 10.123.123.0.28/ 112.8500 ТУ 4791-001-24263187-2002	41,42
	Стойка пружинная 63х32	25
	Ступица S91RR600N002	10,14
	Тройник для труб одного диаметра FI-T- 12S-W3	41,42
	Уплотнение 75-120-15 (FKL)	26
	Уплотнение EZDG9905	26
	Фонарь задний ФП132АБ-04 Код ОКП 45 7372 0485 ТУ 37.458.083-2002	13
	Фонарь передний 161.3712 ГОСТ 6964-72	13
	Шина 400/60-15,5 PR18	11