

ИЗМЕЛЬЧИТЕЛЬ СОЛОМЫ
ЗИС-2.0
“Kiwi”

Каталог деталей и сборочных единиц

ЗИС-00.000 КДС

Версия 3

Содержание

Каталог деталей и сборочных единиц	3
Иллюстрации и перечень деталей и сборочных единиц	5
Общий вид (справа)	7
Общий вид (слева).....	10
Распылитель	11
Балка с противорезами	13
Брус снлицы. Площадка опорная	15
Рама с мультипликатором	17
Ротор	20
Шнек.....	23
Измельчитель	25
Натяжное устройство	28
Фиксатор.....	29
Колесо	31
Номерной указатель	32

Каталог деталей и сборочных единиц

Правила пользования каталогом

Каталог состоит из следующих разделов:

- Иллюстрации и перечень деталей и сборочных единиц;
- Номерной указатель.

Приведенная в каталоге номенклатура деталей охватывает все детали и сборочные единицы, которые могут потребоваться при эксплуатации и ремонте.

В разделе **«Иллюстрации и перечень деталей и сборочных единиц»** даны рисунки и спецификации сборочных единиц с входящими в них деталями. Все детали обозначены номерами позиций в возрастающем порядке в пределах одной сборочной единицы. В этих пределах одним и тем же деталям присвоены одинаковые номера позиций. В каталог включены неразъемные сборочные единицы (сварные и т. п.) без перечисления входящих в них деталей. Спецификация каталога представляет собой таблицу, включающую номер рисунка, позицию на рисунке, их обозначение, наименование и количество.

Для облегчения определения места детали, когда известно только ее обозначение, в каталоге приведен раздел **«Номерной указатель»**, в котором все детали расположены в порядке номеров с указанием рисунка, на котором деталь изображена.

В связи с тем, что конструкция изделия постоянно совершенствуется, обозначения и конструкция отдельных сборочных единиц и деталей могут отличаться от опубликованного материала.

Для заказа необходимой детали (узла) достаточно найти на рисунке номер этой детали (узла), а по спецификации выписать обозначение, наименование и необходимое количество для заказа.

Предприятие-изготовитель оставляет за собой право изменения в ходе технического развития.

Иллюстрации и перечень деталей и сборочных единиц

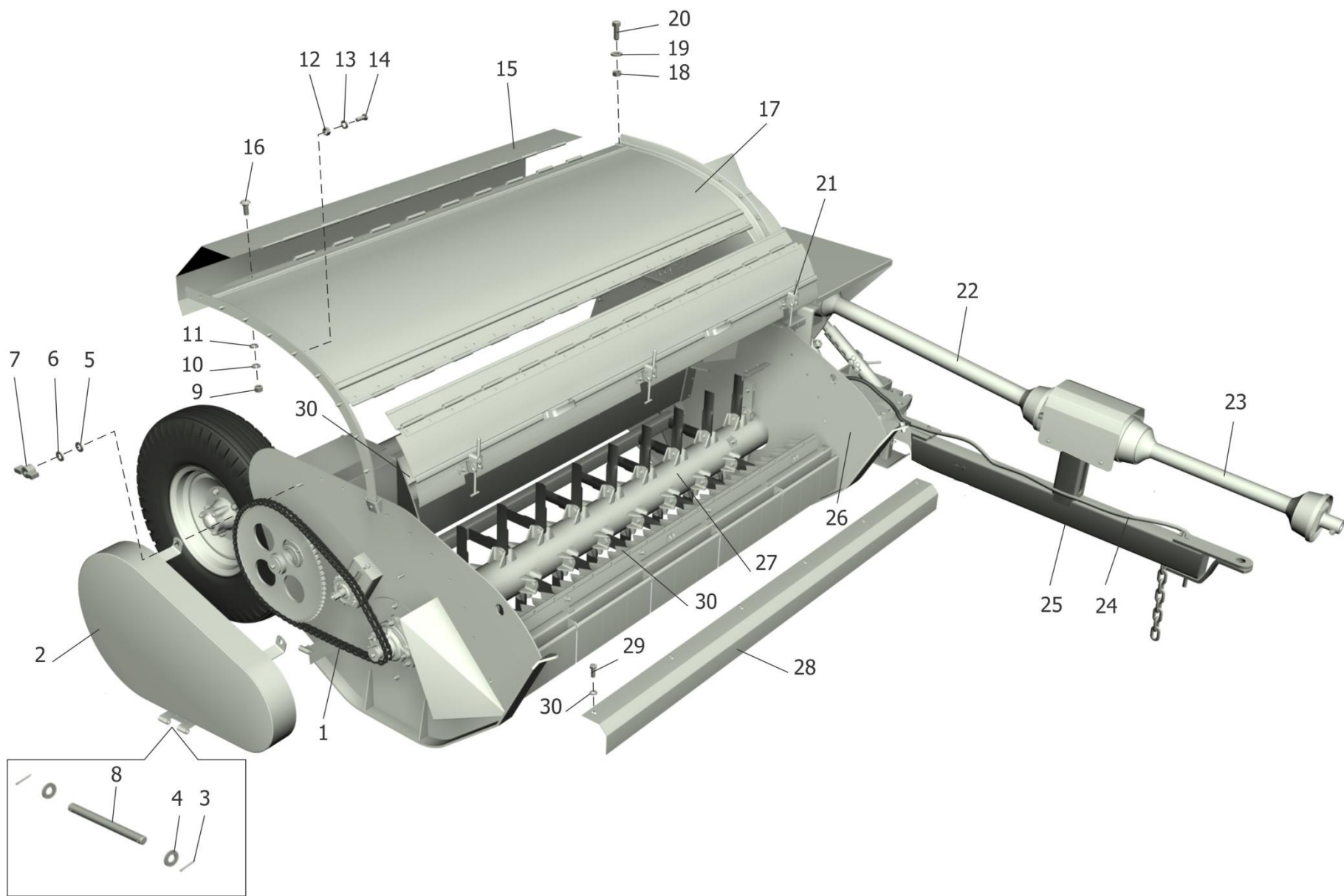


Рисунок 1 – Общий вид (справа)

Таблица 1 – Общий вид (справа)

Номер рисунка	Номер позиции	Обозначение	Наименование сборочных единиц, деталей	Кол-во, шт
1	1		Цепь ПР-19,05-3180 ГОСТ 13568-75 (97зв.)	1
	2	КСД-00.00.020А	Кожух	1
	3		Шплинт 3,2×20.019 ГОСТ 397-79	2
	4		Шайба С12.01.019 ГОСТ 11371-78	2
	5		Шайба С10.01.019 ГОСТ 11371-78	2
	6		Шайба 10Т.65Г.05 ГОСТ 6402-70	3
	7		Гайка М10-6Н.6 ГОСТ 3032-76	2
	8	КСД-00.00.618В	Ось	1
	9		Гайка М10-6Н.6.019 ГОСТ 5915-70	1
	10		Шайба 10Т.65Г.05 ГОСТ 6402-70	1
	11		Шайба С10.01.019 ГОСТ 11371-78	1
	12		Гайка М8-6Н.6.019 ГОСТ 5915-70	12
	13		Шайба М8-6Н.6 ГОСТ 3032-76	12
	14		Болт М8-6g×20.88.35.019 ГОСТ 7798-70	12
	15	КСД-10.00.050А	Кожух шнека	1
	16		Болт М10×20.46.019 ГОСТ 7802-81	1
	17	КСД-09.00.000Б	Кожух ротора	1
	18		Гайка М10-6Н.6.019 ГОСТ 5915-70	1
	19		Шайба 10Т.65Г.05 ГОСТ 6402-70	1
	20		Болт М10-6g×25.88.35.019 ГОСТ 7798-70	1
	21	КСД-01.01.060А	Замок эксцентриковый	7
	22		Карданный вал с предохранительной муфтой 07.674.002.10 или 2007/1000/КН/70.1-90	1
	23		Карданный вал с обгонной муфтой 07.654.003.10 или 2007/980/КН/70.27-93	1

Продолжение таблицы 1

Номер рисунка	Номер позици и	Обозначение	Наименование сборочных единиц, деталей	Кол-во, шт
1	24		Рукав высокого давления 6.Дк(г)16х1,5.А2.3000 1SN ТУ 4791-001-00166887-2002	1
	25	ЗИС-08.000Б	Брус снцы	1
	26	КСД-01.00.000А	Рама в сборе	1
	27	ЗИС-02.000	Ротор	1
	28	КСД-00.00.402А	Щиток передний	1
	29		Болт М8-6g×20.88.35.019 ГОСТ 7798-70	6
	30		Шайба 8.01.019 ГОСТ 11371-78	6
	31	ЗИС-01.010Б	Балка с противорезами	1
32	КСД-04.01.000Б	Шнек	1	

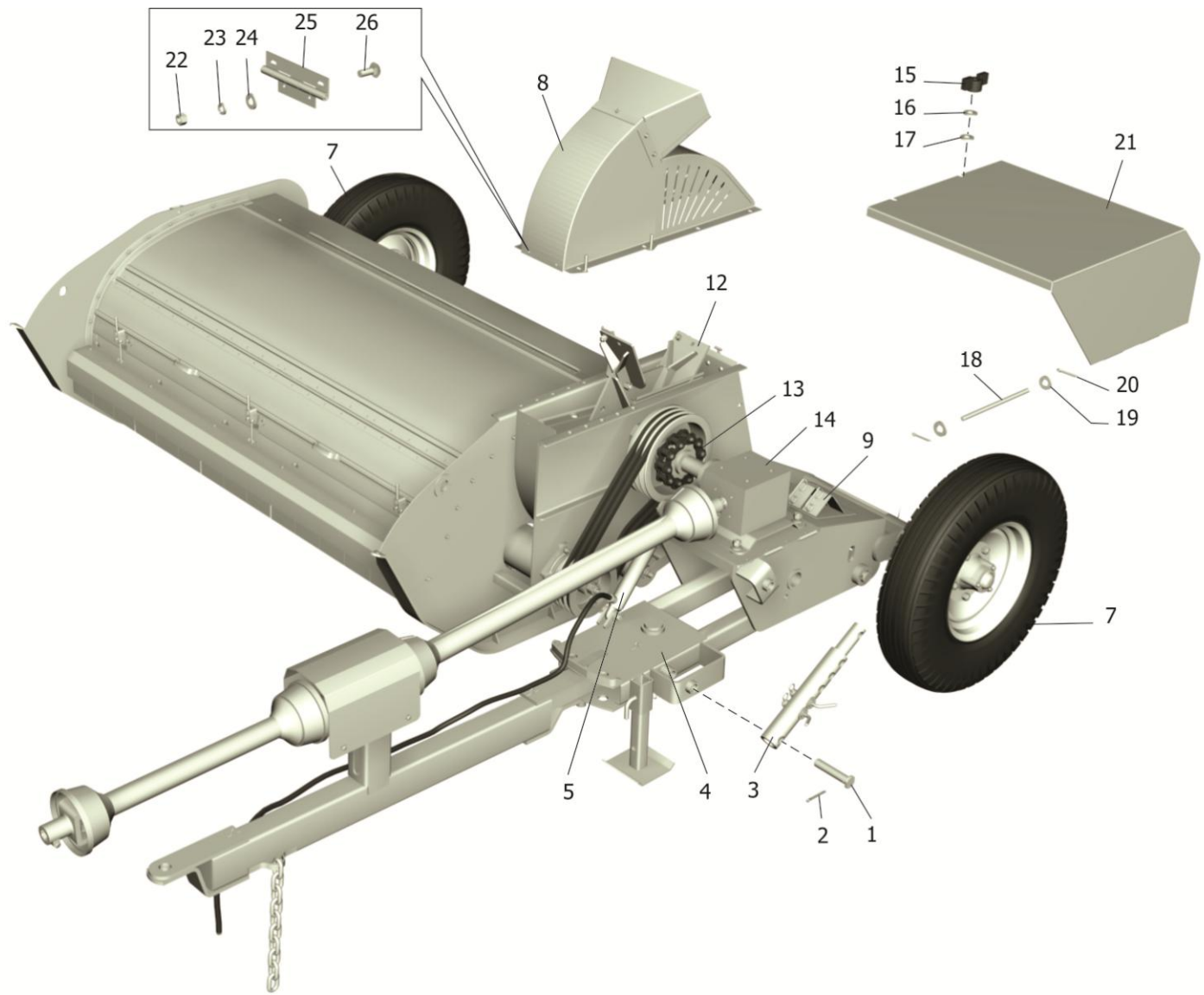


Рисунок 2 – Общий вид (слева)

Таблица 2 – Общий вид (слева)

Номер рисунка	Номер позиции	Обозначение	Наименование сборочных единиц, деталей	Кол-во, шт
2	1		Шплинт 5,0×63.019 ГОСТ 397-79	2
	2	КСД-00.00.611А	Палец	2
	3	КСД-14.00.000Б	Фиксатор	1
	4	КСД-05.00.000Е	Площадка опорная	1
	5		Гидроцилиндр ГА-93.000-02 ТУ-23.120-86	1
	6		Ремень С (В)-1800 ГОСТ 1284.1-89 Ремень клиновой (комплект одной группы)	3
	7		Колесо 36-310010	2
	8	ЗИС-01.040А	Распылитель	1
	9	КСД-27.00.000А	Башмак	2
	12	КСД-03.02.000А	Измельчитель	1
	13		Цепь 2ПР-25,4-114 ГОСТ 13568-97 (17 зв.)	1
	14	118-10.101.R	Мультипликатор 1:2,25	1
	15		Гайка М10-6Н.6 ГОСТ 3032-76	2
	16		Шайба 10Т.65Г.05 ГОСТ 6402-70	2
	17		Шайба 10.01.019 ГОСТ 11371-78	2
	18	КСД-00.00.633	Ось	1
	19		Шайба С8.01.019 ГОСТ 11371-78	2
	20		Шплинт 2,5×16.019 ГОСТ 397-79	2
	21	КСД-20.00.000Б	Кожух защитный	1
	22		Гайка М6-6Н.6.019 ГОСТ 5915-70	4
	23		Шайба 6Т.65Г.05 ГОСТ 6402-70	4
	24		Шайба С6.01.019 ГОСТ 11371-78	4
	25	ЗИС-01.070	Петля	1
	26		Болт М6х16.46.019 ГОСТ 7802-81	4

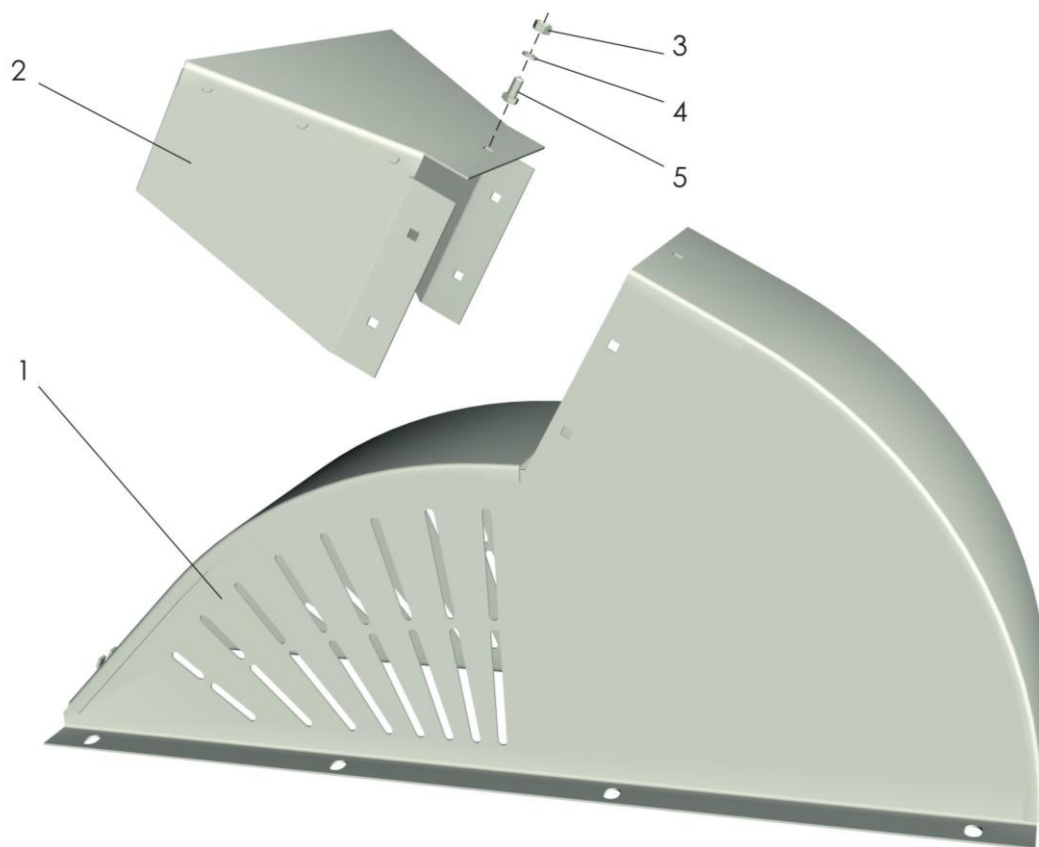


Рисунок 3 – Распылитель

Таблица 3 – Распылитель

Номер рисунка	Номер позиции	Обозначение	Наименование сборочных единиц, деталей	Кол-во, шт
3	1	ЗИС-01.050Б	Улитка	1
	2	ЗИС-01.060А	Раструб	1
	3		Гайка М8-6Н.6.019 ГОСТ 5915-70	5
	4		Шайба 10Т.65Г.05 ГОСТ 6402-70	5
	5		Болт М8×16.46.019 ГОСТ 7802-81	5

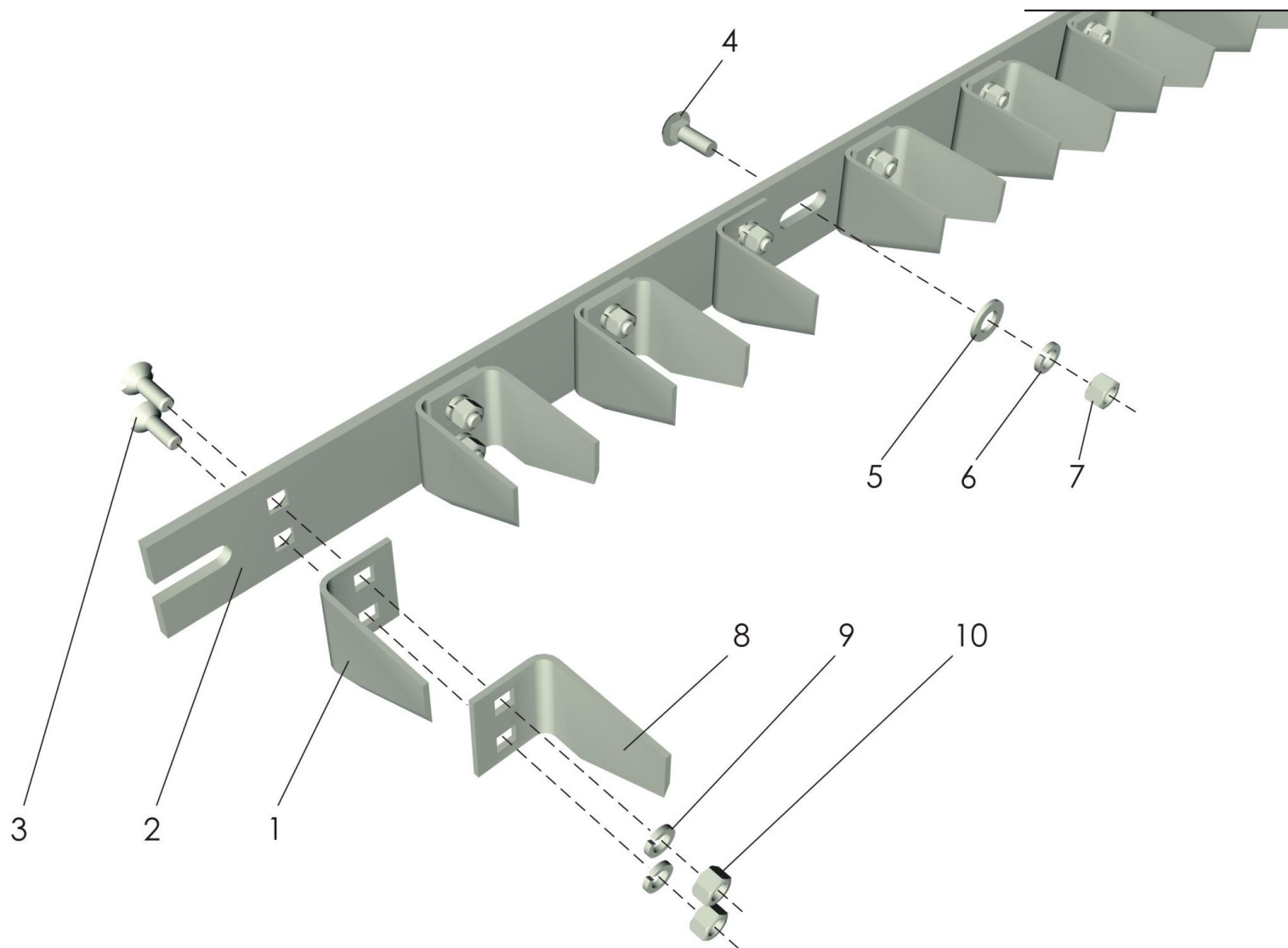


Рисунок 4 - Балка с противорезами

Таблица 4 – Балка с противорезами

Номер рисунка	Номер позиции	Обозначение	Наименование сборочных единиц, деталей	Кол-во, шт
4	1	ЗИС-01.401Б-02	Противорез	16
	2	ЗИС-01.402Б	Балка	1
	3		Болт М10×30.46.019 ГОСТ 7786-81	38
	4		Болт М12-6gx30.88.35.019 ГОСТ 7802-81	6
	5		Шайба С12.01.019 ГОСТ 11371-78	6
	6		Шайба 12Т.65Г.05 ГОСТ 6402-70	6
	7		Гайка М12-6Н.6.019 ГОСТ 5915-70	6
	8	ЗИС-01.401Б-01	Противорез	16
	9		Шайба 10Т.65Г.05 ГОСТ 6402-70	38
	10		Гайка М10-6Н.6.019 ГОСТ 5915-70	38

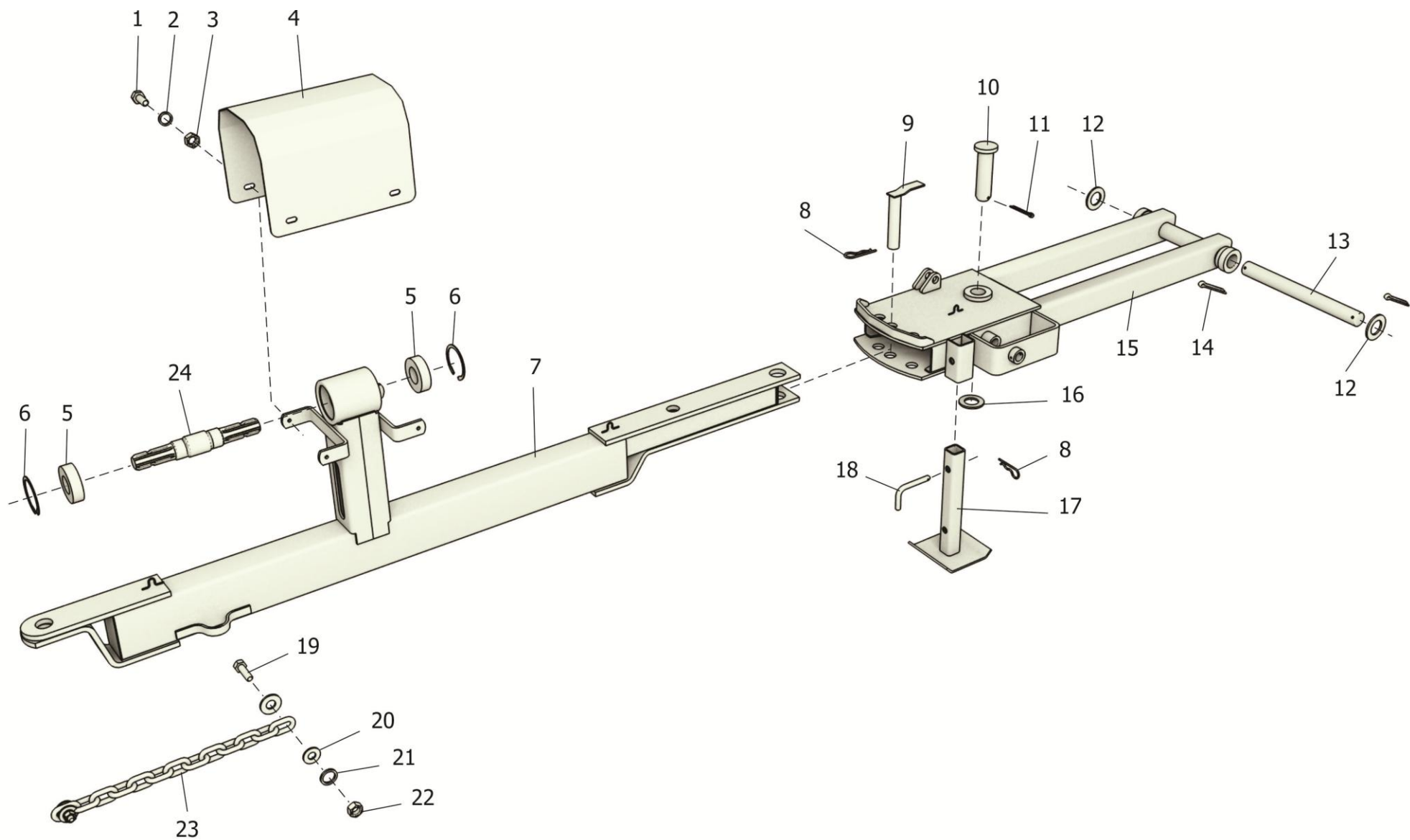


Рисунок 5 – Брус снiцы. Площадка опорная

Таблица 5 – Брус снцы. Площадка опорная

Номер рисунка	Номер позиции	Обозначение	Наименование сборочных единиц, деталей	Кол-во, шт
5	1		Болт М8-6g×14.88.35.019 ГОСТ 7798-70	4
	2		Шайба 8Т.65Г.05 ГОСТ 6402-70	4
	3		Шайба С8.01.019 ГОСТ 11371-78	4
	4	КСД-00.00.425А-01	Кожух	1
	5		Подшипник 180508 ГОСТ 8882-75	2
	6		Кольцо стопорное внутреннее 80 DIN 472	2
	7	КСД-08.01.040Б	Брус снцы	1
	8	44-60266	Шплинт	2
	9	КСД-00.00.110	Рукоятка	1
	10	КСД-00.00.160	Палец	1
	11		Шплинт 6,3×71.019 ГОСТ 397-79	1
	12	КСД-00.00.408А	Шайба	2
	13	КСД-00.00.601В	Ось поворота	1
	14		Шплинт 6,3×71.019 ГОСТ 397-79	2
	15	КСД-05.00.000Е	Площадка опорная	1
	16	КСД-00.00.408А	Шайба	1
	17	КСД-00.00.130А	Опора	1
	18	РСМ-10.08.01.611	Фиксатор	1
	19		Болт М10-6gх35.88.35.019 ГОСТ 7798-70	2
	20		Шайба С10.01.019 ГОСТ 11371-78	4
	21		Шайба 10Т.65Г.019 ГОСТ 6402-70 -	2
	22		Гайка М10-6Н.6.019 ГОСТ 5915-70	2
	23		Цепь А2-8х24 ТУ 12.0173856.015-88 L=960мм	1
	24	КСД-08.07.611А-02	Вал промежуточный	1

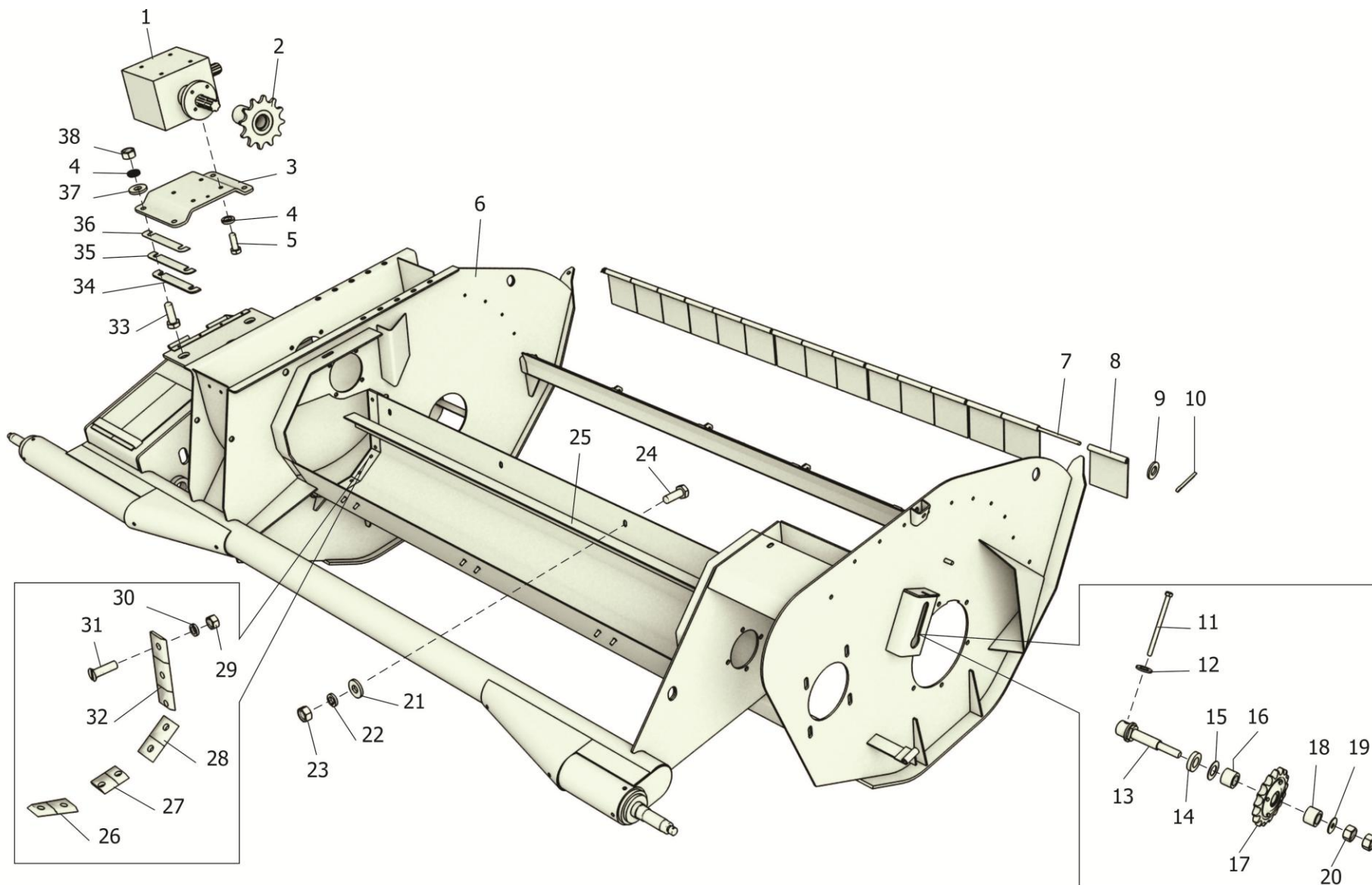


Рисунок 6 – Рама с мультипликатором

Таблица 6 – Рама с мультипликатором

Номер рисунка	Номер позиции	Обозначение	Наименование сборочных единиц, деталей	Кол-во, шт
6	1		Мультипликатор 118-10.101.R 1:2,25	1
	2	КСД-00.00.140	Полумуфта шлицевая	1
	3	КСД-00.00.441В	Кронштейн опорный	1
	4		Шайба 16Т.65Г.05 ГОСТ 6402-70	8
	5		Болт М16-6gх35.88.35.019	4
	6	КСД-01.00.000А	Рама в сборе	1
	7	КСД-00.00.619	Ось	1
	8	КСД-00.00.404В	Петля	15
	9		Шайба 10.01.019 ГОСТ 11371-78	2
	10		Шплинт 3,1×20.019 ГОСТ 397-79	2
	11		Болт М10-6g×150.88.35.019 ГОСТ 7798-70	1
	12		Шайба 10.01.019 ГОСТ 11371-78	1
	13	РСМ 10.08.01.646	Полуось	1
	14		Шайба С20×3,9.01.019 ГОСТ 11371-78	1
	15		Шайба С20×1,0.01.019 ГОСТ 10450-78	1..3*
	16	КСД-17.00.801	Втулка	1
	17	54-2-48-1	Звездочка натяжная	1
	18	КСД-17.00.802	Втулка	1
	19		Шайба С14×3.01.019 ГОСТ 11371-78	1
	20		Гайка М14-6Н.6.019 ГОСТ 5915-70	2
	21		Шайба 10.01.019 ГОСТ 11371-78	4
	22		Шайба 10Т.65Г.05 ГОСТ 6402-70	4
	23		Гайка М10-6Н.6.019 ГОСТ 5915-70	18
	24		Болт М10-6g×25.88.35.019 ГОСТ 7798-70	4
	25	КСД-00.00.701	Угольник	1
	26	КСД-00.00.504А	Пластина противорежущая	1
	27	КСД-00.00.501А	Пластина противорежущая	1

Продолжение таблицы 6

Номер рисунка	Номер позиции	Обозначение	Наименование сборочных единиц, деталей	Кол-во, шт
6	28	КСД-00.00.503А	Пластина противорежущая	1
	29		Гайка М10-6Н.6.019 ГОСТ 5915-70	4
	30		Шайба 10Т.65Г.05 ГОСТ 6402-70	9
	31		Винт В1 М10-6g×35.58.019 ГОСТ 17475-80	9
	32	КСД-00.00.502А	Пластина противорежущая	1
	33		М16-6g×60.88.35.019 ГОСТ 7798-70	4
	34	КСД-00.00.428-02 S=5мм*	Прокладка регулировочная	2
	35	КСД-00.00.428-01 S=3мм*	Прокладка регулировочная	2
	36	КСД-00.00.428 S=1мм*	Прокладка регулировочная	2
	37		Шайба 16.01.019 ГОСТ 11371-78	4
38		Гайка М16-6Н.6.019 ГОСТ 5915-70	4	

Примечание: * - по потребности

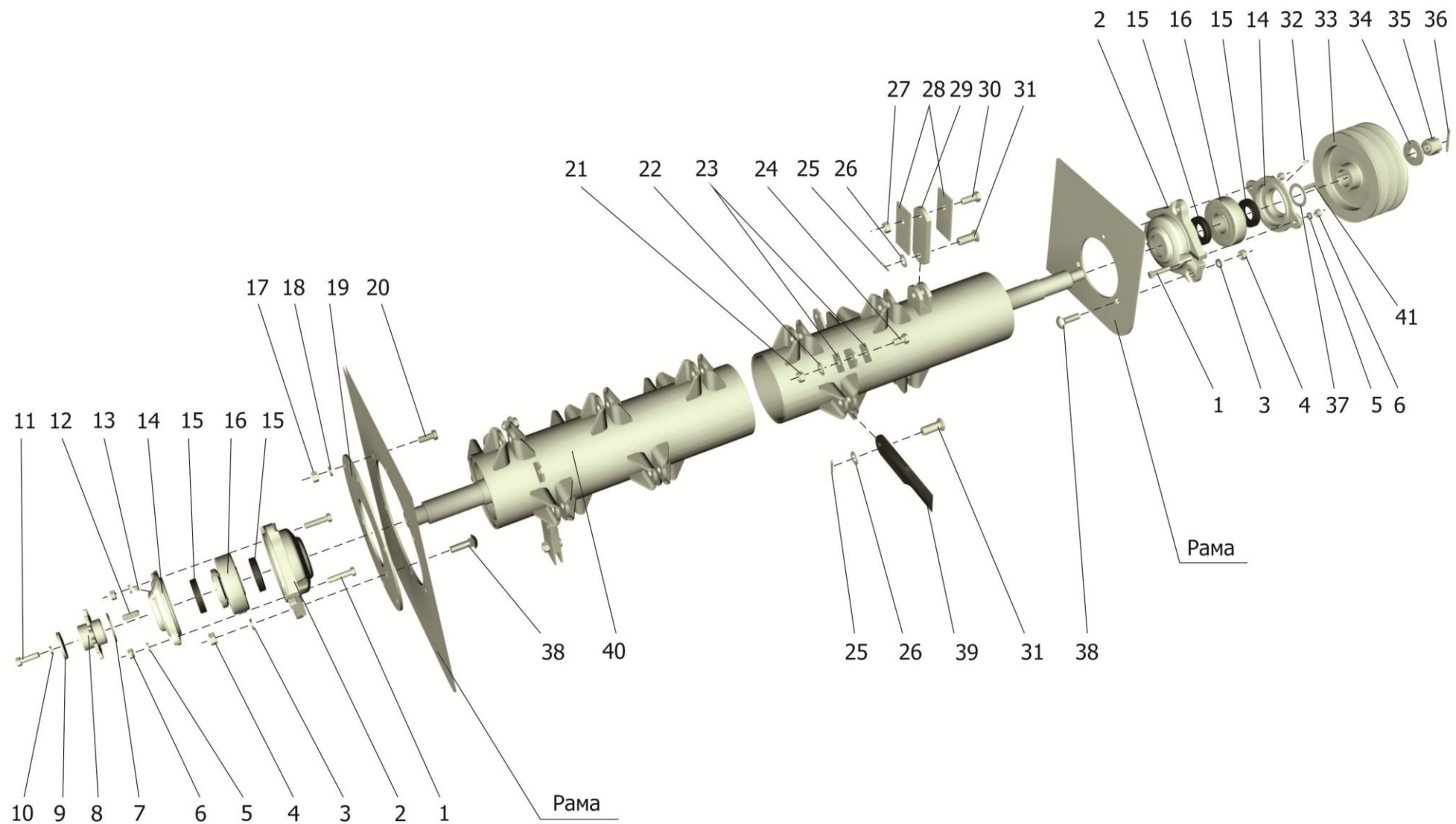


Рисунок 7 – Ротор

Таблица 7 – Ротор

Номер рисунка	Номер позиции	Обозначение	Наименование сборочных единиц, деталей	Количество, шт.
7	1		Болт М10-6g×45.88.35.019 ГОСТ 7798-70	4
	2		Корпус подшипника Н-026.094 ОСТ 23.2.419-82	2
	3		Шайба 12Т.65Г.05 ГОСТ 6402-70	6
	4		Гайка М12-6Н.6.019 ГОСТ 5915-70	6
	5		Шайба 10Т.65Г.05 ГОСТ 6402-70	4
	6		Гайка М10-6Н.6.019 ГОСТ 5915-70	4
	7	КСД-02.00.405	Шайба регулировочная	маx 3*
	8	КСД-02.00.604А	Звездочка	1
	9	КСД-02.00.403	Шайба	1
	10		Шайба 10Т.65Г.05 ГОСТ 6402-70	1
	11		Болт М10-6g×30.88.35.019 ГОСТ 7798-70	1
	12		Шпонка 10×8×30 ГОСТ 23360-78	1
	13		Масленка 1.2. Ц6 ГОСТ 19853-74	1
	14		Корпус подшипника Н-026.174А ОСТ 23.2.421-82	2
	15		Манжета I-45×65-3 ГОСТ 8752-79	4
	16		Подшипник 11309 ГОСТ 8545-75	2
	17		Гайка М12-6Н.6.019 ГОСТ 5915-70	6
	18		Шайба 12Т.65Г.05 ГОСТ 6402-70	6
	19	КСД-00.00.405А	Пластина ротора	1
	20		Болт М12-6g×25.88.35.019 ГОСТ 7798-70	6
	21		Гайка М12-6Н.6.019 ГОСТ 5915-70	маx 8*
	22		Шайба 12Т.65Г.05 ГОСТ 6402-70	маx 8*
	23	КСД-01.04.416-001...003	Груз балансировочный (тонкий)	По весу*
	24		Болт М12-6g×40.88.35.019 ГОСТ 7798-70	маx 8*
	25		Шплинт 4×28.001 ГОСТ 397-79	82
	26		Шайба 16.01.019 ГОСТ 11371-78	82
	27		Гайка М12-6Н.6.019 ГОСТ 5915-70	2

Продолжение таблицы 7

Номер рисунка	Номер позиции	Обозначение	Наименование сборочных единиц, деталей	Количество, шт.
7	28	КСД-02.00.404-001...007	Груз балансировочный (грубый)	По весу*
	29	КСД-02.00.404-01	Противовес	2
	30		Болт М12-6g×40.88.35.019 ГОСТ 7798-70	2
	31		Ось 2-16h12x50ст35.3.37...42.019 ГОСТ 9650-80	41
	32		Масленка 2.2.45° Ц6 ГОСТ 19853-74	1
	33	КСД-02.00.605Б	Шкив	1
	34	КСД-02.00.407	Шайба специальная	1
	35	КСД-02.00.607А	Гайка	1
	36		Шплинт 4,0×45.019 ГОСТ 397-79	1
	37	КСД-02.00.406А	Шайба регулировочная	max 3*
	38		Болт М12×40.46.019 ГОСТ 7802-81	6
	39	ЗИС-01.404В	Бич	39
	40	КСД-02.01.000Б	Вал ротора	1
	41		Шпонка 2-12x8x63 ГОСТ 23360-78	1
Примечание: * - по потребности				

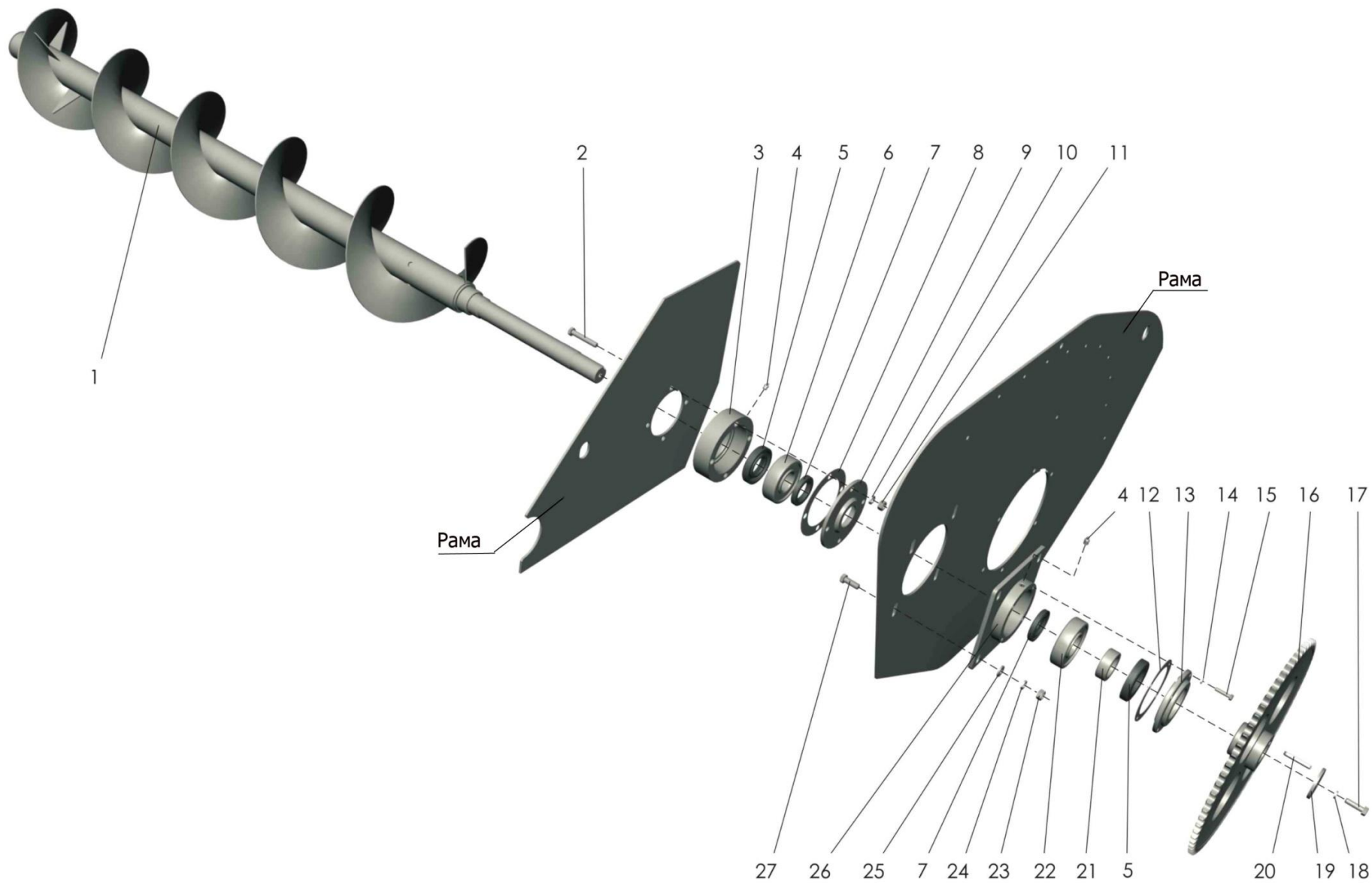


Рисунок 8 – Шнек

Таблица 8 – Шнек

Номер рисунка	Номер позиции	Обозначение	Наименование сборочных единиц, деталей	Кол-во, шт
8	1	КСД-04.01.000В	Шнек	1
	2		Болт М12-6g×70.88.35.019 ГОСТ 7798-70	4
	3	КСД-04.00.601А	Корпус подшипника	1
	4		Масленка 1.2. Ц6 ГОСТ 19853-74	2
	5		Манжета I-60×85-3 ГОСТ 8752-79	2
	6		Подшипник 1310 ГОСТ 28428-90	1
	7		Манжета I-45×65-3 ГОСТ 8752-79	2
	8	КСД-04.00.001А	Прокладка	1
	9	КСД-04.00.602	Крышка	1
	10		Шайба 12Т.65Г.05 ГОСТ 6402-70	4
	11		Гайка М12-6Н.6.019 ГОСТ 5915-70	4
	12	КСД-04.00.002	Прокладка	1
	13	КСД-04.00.604	Крышка	1
	14		Шайба 8Т.65Г.05 ГОСТ 6402-70	4
	15		Болт М8-6g×20.88.35.019 ГОСТ 7798-70	4
	16	КСД-04.04.000	Муфта шнека	1
	17		Болт М12-6g×30.88.35.019 ГОСТ 7798-70	1
	18		Шайба 12Т.65Г.05 ГОСТ 6402-70	1
	19	КСД-04.00.401	Шайба	1
	20		Шпонка 3-12×8×50 ГОСТ 23360-78	1
	21	КСД-04.00.605	Втулка	1
	22		Подшипник 1309 ГОСТ 28428-90	1
	23		Гайка М12-6Н.6.019 ГОСТ 5915-70	4
	24		Шайба 12Т.65Г.05 ГОСТ 6402-70	4
	25		Шайба 12.01.019 ГОСТ 11371-78	4
	26	КСД-04.02.101А	Корпус	1
	27		Болт М12-6g×35.88.35.019 ГОСТ 7798-70	4

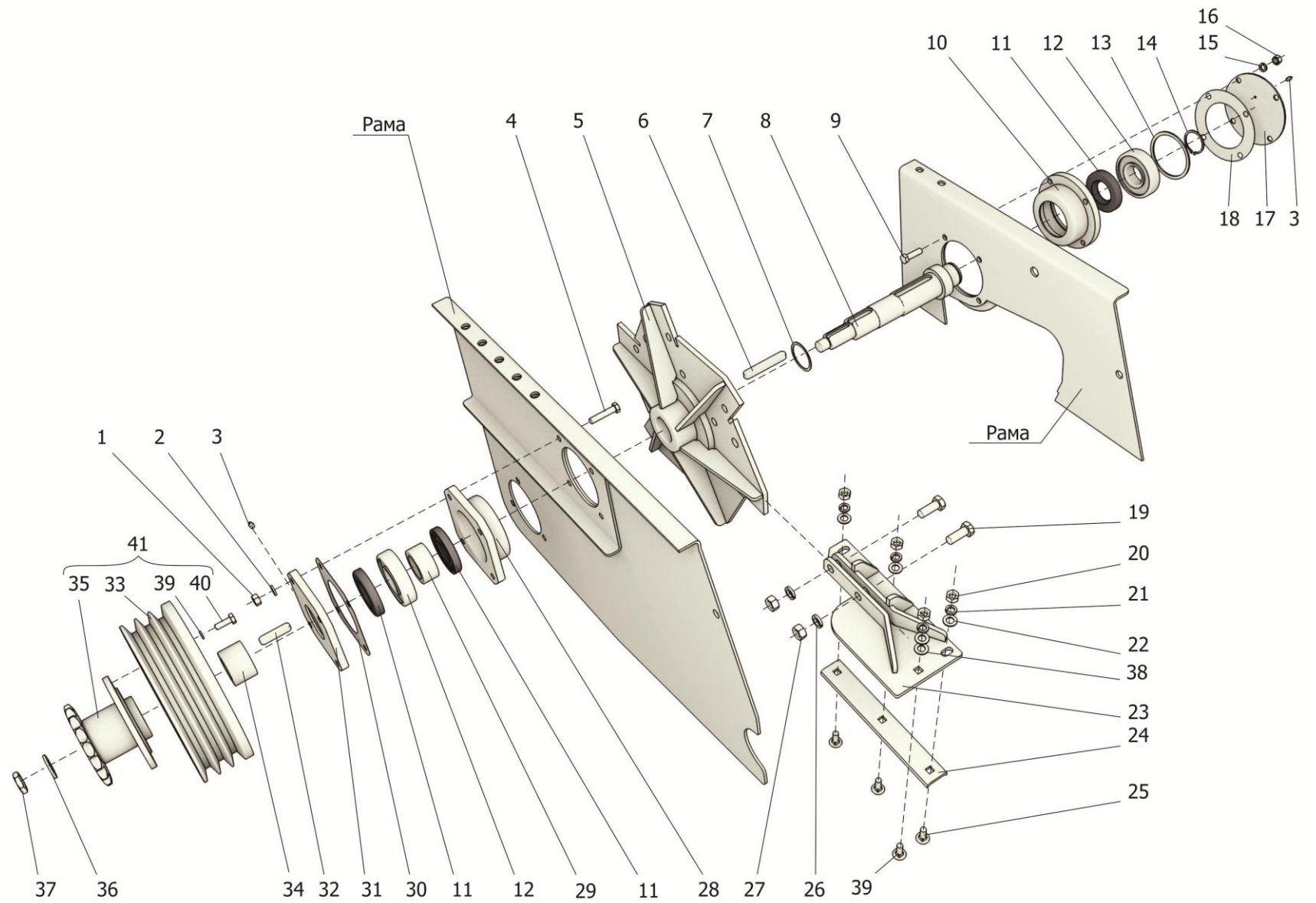


Рисунок 9 – Измельчитель

Таблица 9 – Измельчитель

Номер рисунка	Номер позиции	Обозначение	Наименование сборочных единиц, деталей	Кол-во, шт
9	1		Гайка М16-6Н.6.019 ГОСТ 5915-70	4
	2		Шайба 16Т.65Г.05 ГОСТ 6402-70	4
	3		Масленка 1.2. Ц6 ГОСТ 19853-74	2
	4		Болт М16х1,5-6гх40.88.35.019 ГОСТ 7798-70	4
	5	КСД-03.02.010Б	Диск измельчителя	1
	6		Шпонка 3-16х10х90 ГОСТ 23360-78	1
	7	КСД-03.00.415	Шайба регулировочная	мах 5*
	8	КСД-03.00.633	Вал	1
	9		Болт М12-6гх45.88.35.019 ГОСТ 7798-70	4
	10	КСД-03.00.611Б	Корпус подшипника	1
	11		Манжета I-70х95-3 ГОСТ 8752-79	3
	12		Подшипник 1610 ГОСТ 28428-90	2
	13		Кольцо стопорное внутреннее 110 DIN 472	1
	14		Кольцо стопорное наружное 50 DIN 471	1
	15		Шайба 12Т.65Г.019 ГОСТ 6402-70	4
	16		Гайка М12-6Н.6.019 ГОСТ 5915-70	4
	17	КСД-03.00.403	Крышка глухая	1
	18	КСД-03.00.007	Прокладка	1
	19		Болт М16-6гх50.88.35.019 ГОСТ 7798-70	12
	20		Гайка М12-6Н.6.019 ГОСТ 5915-70	18+6мах**
	21		Шайба 12Т.65Г.019 ГОСТ 6402-70	18+6мах**
	22		Шайба 12.01.019 ГОСТ 11371-78	18+6мах**
	23	КСД-03.02.020А	Лопатка	6
	24	КСД-03.02.404	Нож	6
	25		Болт М12-6гх35.88.35.019 ГОСТ 7802-81	18+6мах**
	26		Шайба 16Т.65Г.019 ГОСТ 6402-70	12
	27		Гайка М16-6Н.6.019 ГОСТ 5915-70	12
	28	КСД-03.00.609Б	Корпус подшипника	1

Продолжение таблицы 9

Номер рисунка	Номер позиции	Обозначение	Наименование сборочных единиц, деталей	Кол-во, шт
9	29	КСД-03.00.614Б	Втулка	1
	30	КСД-03.00.006	Прокладка	1
	31	КСД-03.00.608	Крышка сквозная	1
	32		Шпонка 3-14x9x63 ГОСТ 23360-78	1
	33	КСД-03.00.301А	Шкив	1
	34	КСД-03.00.632	Втулка	1
	35	КСД-03.00.080А	Ступица	1
	36		Шайба С 20x6.01.019 ГОСТ 6958-78	1
	37		Гайка М20x1,5 (ВАЗ-21150)	1
	38		Шайба 12.01.019 ГОСТ 11371-78	1
	39		Шайба 10Т.65Г.019 ГОСТ6402-70	6
	40		Болт М10-6gx30.88.35.019 ГОСТ 7798-70	6
	41	КСД-03.00.070А	Шкив (в сборе)	1

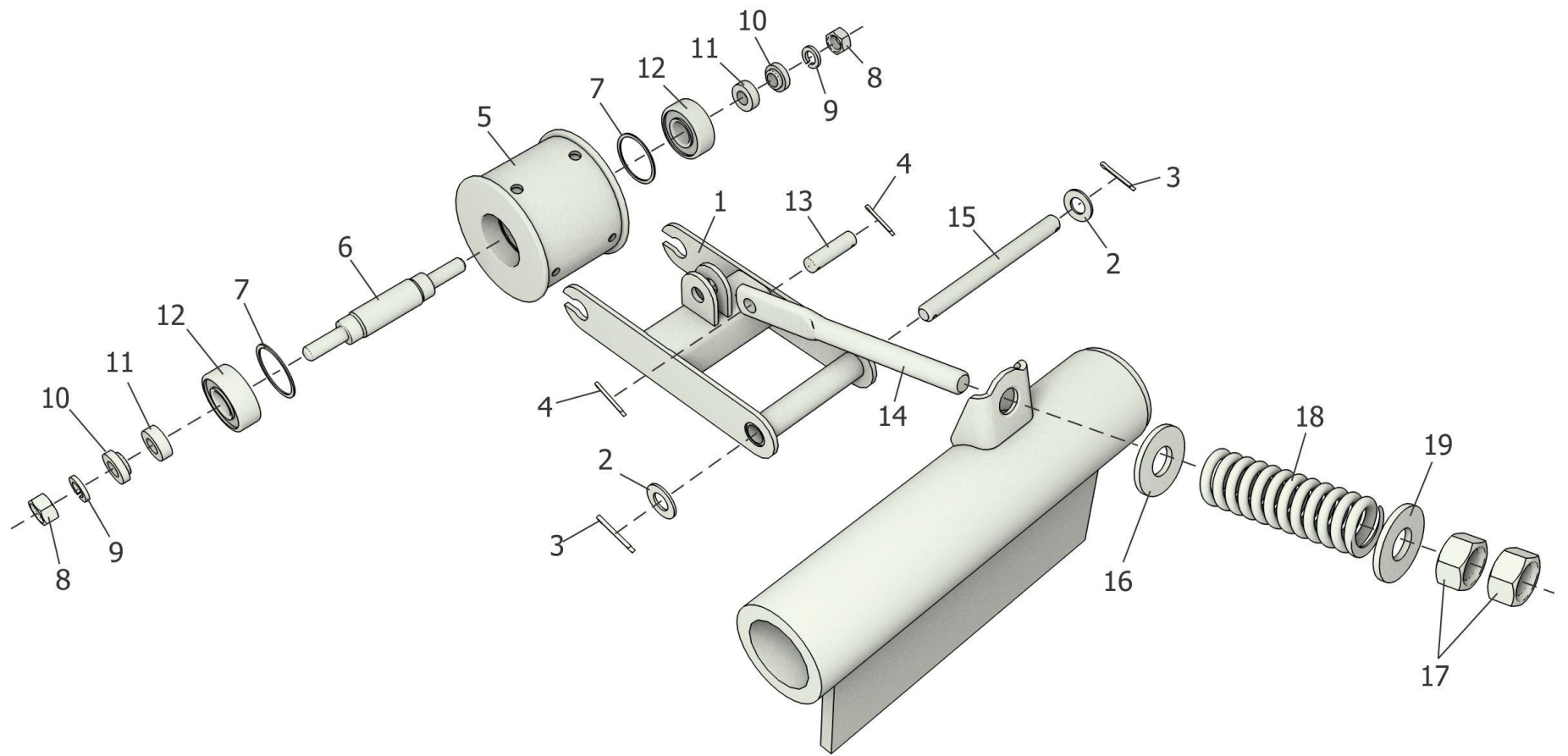


Рисунок 10 – Натяжное устройство

Таблица 10 – Натяжное устройство

Номер рисунка	Номер позиции	Обозначение	Наименование сборочных единиц, деталей	Кол-во, шт
10	1	КСД-18.01.000Г	Рычаг	1
	2		Шайба 20.01.019 ГОСТ 113171-78	2
	3		Шплинт 4,0x28.019 ГОСТ 397-79	2
	4		Шплинт 3,2x20.3.019 ГОСТ 397-79	2
	5	КСД-18.00.020	Ролик	1
	6	КСД-18.00.605	Ось	1
	7		Кольцо стопорное внутреннее 47 DIN №472	2
	8		Гайка М12-6Н.6.019 ГОСТ 5915-70	2
	9		Шайба 12Т.65Г.05 ГОСТ 6402-70	2
	10	КСД-18.00.604А	Втулка	2
	11	КСД-18.00.607	Втулка	2
	12		Подшипник 180204С9 ГОСТ 8882-75	2
	13		Ось 2-12h11x35ст3сп ГОСТ 9650-80	1
	14	КСД-18.00.603Б	Винт	1
	15	КСД-00.00.637	Ось	1
	16	РСМ-10.08.01.602	Шайба	1
	17		Гайка М16-6Н.6.019 ГОСТ 5915-70	2
	18	54-60079	Пружина	1
	19	КСД-00.00.453	Шайба	1

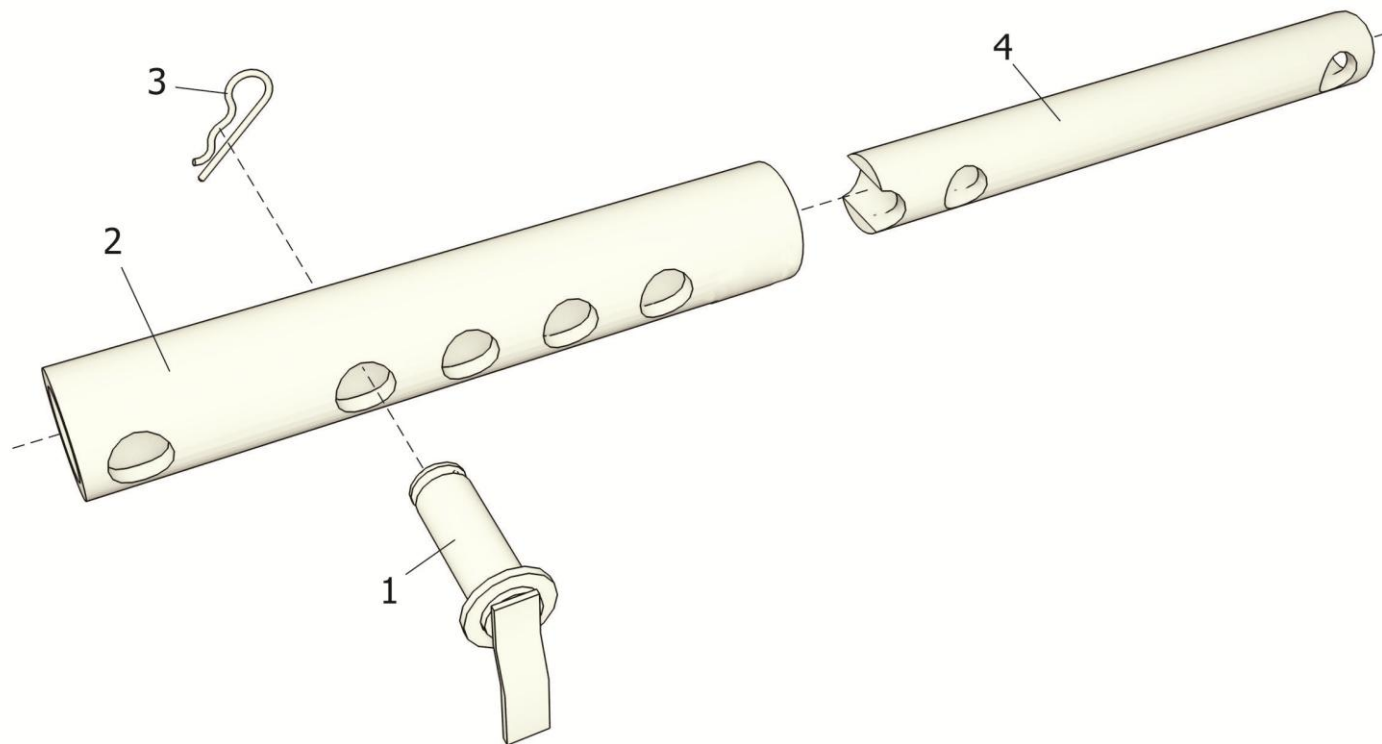


Рисунок 11 - Фиксатор

Таблица 11 – Фиксатор

Номер рисунка	Номер позиции	Обозначение	Наименование сборочных единиц, деталей	Количество, шт.
11	1	КСД-14.01.010	Рукоятка	1
	2	КСД-14.01.801Б	Труба наружная	1
	3	44-60266	Шплинт пружинный	1
	4	КСД-14.01.802А	Труба внутренняя	1

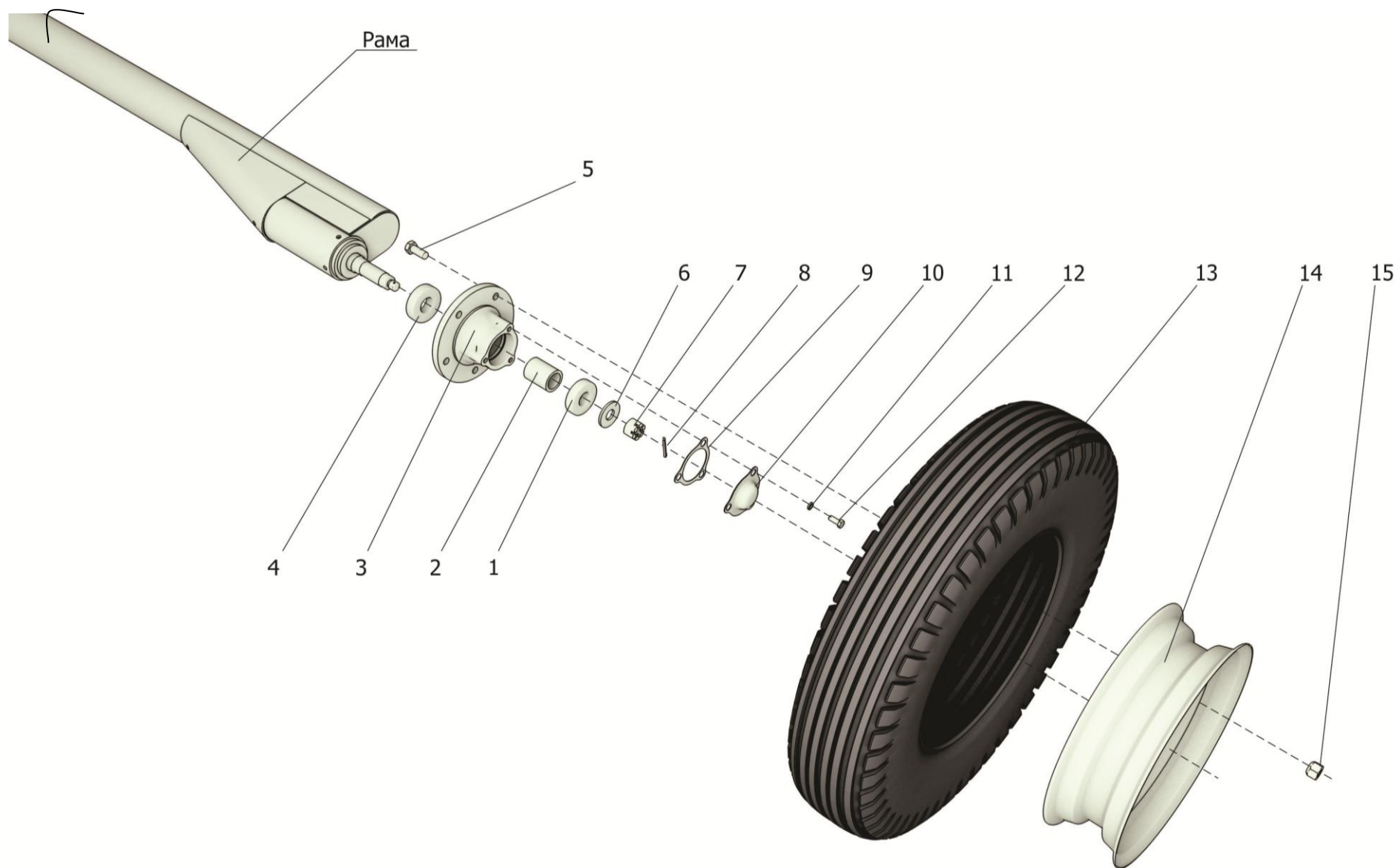


Рисунок 12 - Колесо правое (левое зеркально)

Таблица 12 – Колесо

Номер рисунка	Номер позиции	Обозначение	Наименование сборочных единиц, деталей	Кол-во, шт
12	1	60306 ГОСТ 7242-70	Подшипник	1
	3		Ступица Н130.02.201	1
	4		Подшипник 60307 ГОСТ 7242-70	1
	5		Болт М16-6g×1,5×40.88.35.019 ГОСТ 7798-70	5
	6		Шайба Н130.02.406	1
	7		Гайка М20-6Н×1,5.6.019 ГОСТ 5919-70	1
	8		Шплинт 4,0×40.019 ГОСТ 397-79	1
	9	КСД-12.00.002	Прокладка	1
	10	КСД-12.00.403А	Крышка	1
	11		Шайба 12Т.65Г.05 ГОСТ 6402-70	3
	12		Болт М12-6g×20.88.35.019 ГОСТ 7798-70	3
	13		Шина 6,5×16,0 ГОСТ 7463-80	1
	14		Диск и обод в сборе 36-310.1010-А2 РТМ-А 23.2.130-80	1
	15	КСД-12.00.602А	Гайка	5

Номерной указатель

Таблица 1

Обозначение	Наименование	Номер рисунка
Оригинальные		
ЗИС-01.010Б	Балка с противорезами	1
ЗИС-01.040А	Распылитель	2
ЗИС-01.050Б	Улитка	3
ЗИС-01.070А	Петля	2
ЗИС-01.401Б-01	Противорез	4
ЗИС-01.401Б-02	Противорез	4
ЗИС-01.402Б	Балка	4
ЗИС-01.404В	Бич	7
ЗИС-02.000	Ротор	1
КСД-00.00.020А	Кожух	1
КСД-00.00.110	Рукоятка	5
КСД-00.00.130А	Опора	5
КСД-00.00.140	Полумуфта шлицевая	6
КСД-00.00.402А	Щиток передний	1
КСД-00.00.160	Палец	5
КСД-00.00.404В	Петля	6
КСД-00.00.405А	Пластина ротора	7
КСД-00.00.408А	Шайба	5
КСД-00.00.425А-01	Кожух	5
КСД-00.00.428	Прокладка регулировочная	6
КСД-00.00.428-01	Прокладка регулировочная	6
КСД-00.00.428-02	Прокладка регулировочная	6
КСД-00.00.441В	Кронштейн опорный	6
КСД-00.00.453	Шайба	10
КСД-00.00.501А	Пластина противорежущая	6
КСД-00.00.502А	Пластина противорежущая	6
КСД-00.00.503А	Пластина противорежущая	6
КСД-00.00.504А	Пластина противорежущая	6
КСД-00.00.601В	Ось поворота	5
КСД-00.00.611А	Палец	2
КСД-00.00.618В	Ось	1
КСД-00.00.619	Ось	6
КСД-00.00.633	Ось	2
КСД-00.00.634	Гайка	9
КСД-00.00.637	Ось	10
КСД-00.00.701	Угольник	6
КСД-01.00.000А	Рама в сборе	1,6

Продолжение таблицы 1

Обозначение	Наименование	Номер рисунка
КСД-01.01.060А	Замок эксцентриковый	1
КСД-02.00.407	Шайба специальная	7
КСД-02.00.403	Шайба	7
КСД-02.00.404-01	Противовес	7
КСД-02.00.405	Шайба регулировочная	7
КСД-02.00.406А	Шайба регулировочная	7
КСД-02.00.603	Ось	7
КСД-02.00.604А	Звездочка	7
КСД-02.00.605Б	Шкив	7
КСД-02.00.607А	Гайка	7
КСД-02.01.000Б	Вал ротора	7
КСД-03.00.006	Прокладка	9
КСД-03.00.007	Прокладка	9
КСД-03.00.070А	Шкив в сборе	9
КСД-03.00.080А	Ступица	9
КСД-03.00.403	Крышка глухая	9
КСД-03.00.414А	Шайба	9
КСД-03.00.415	Шайба регулировочная	9
КСД-03.00.301А	Шкив	9
КСД-03.00.608	Крышка сквозная	9
КСД-03.00.609Б	Корпус подшипника	9
КСД-03.00.611Б	Корпус подшипника	9
КСД-03.00.632	Втулка	9
КСД-03.00.633	Вал	9
КСД-03.00.614Б	Втулка	9
КСД-03.02.000А	Измельчитель	2
КСД-03.02.010Б	Диск измельчителя	9
КСД-03.02.020А	Лопатка	9
КСД-03.02.404	Нож	9
КСД-04.00.001А	Прокладка	8
КСД-04.00.002	Прокладка	8
КСД-04.00.401	Шайба	8
КСД-04.00.601А	Корпус подшипника	8
КСД-04.00.602	Крышка	8
КСД-04.00.604	Крышка	8
КСД-04.00.605	Втулка	8
КСД-04.01.000В	Шнек	1
КСД-04.01.000В	Шнек	8
КСД-04.02.101А	Корпус	8

Продолжение таблицы 1

Обозначение	Наименование	Номер рисунка
КСД-04.04.000	Муфта шнека	8
КСД-04.04.010	Ступица	13
КСД-04.04.020	Диск	13
КСД-04.04.402	Звездочка дисковая	13
КСД-05.00.000Е	Площадка опорная	2,5
КСД-08.01.000Б	Брус сницы	1, 5
КСД-08.01.423	Кронштейн	5
КСД-08.07.611А-02	Вал промежуточный	5
КСД-09.00.000Б	Кожух ротора	1
КСД-10.00.050А	Кожух шнека	1
КСД-12.00.002	Прокладка	12
КСД-12.00.403А	Крышка	12
КСД-12.00.602А	Гайка	12
КСД-12.00.801	Втулка распорная	12
КСД-14.00.000Б	Фиксатор	2
КСД-14.01.801Б	Труба наружная	11
КСД-14.01.802А	Труба внутренняя	11
КСД-17.00.801	Втулка	6
КСД-18.00.020	Ролик	10
КСД-18.00.603Б	Винт	10
КСД-18.00.604А	Втулка	10
КСД-18.00.605	Ось	10
КСД-18.00.607	Втулка	10
КСД-18.01.000Г	Рычаг	10
КСД-20.00.000Б	Кожух защитный	2
КСД-27.00.000А	Башмак	2
Н130.02.201	Ступица	12
Заемствованные		
Н130.02.406	Шайба	12
	Цепь 2ПР-25,4-114 ГОСТ 13568-97 17зв	2
	Ремень клиновой Ремень С (В)-1800 ГОСТ 1284.1-89	2
РСМ 10.08.01.646	Полуось	6
РСМ-10.08.01.602	Шайба	10
РСМ-10.08.01.611	Фиксатор	5
	Диск и обод в сборе 36-310.1010-А2 РТМ-А 23.2.130-80	12
	Колесо 36-310010	2
54-60079	Пружина	10

Окончание таблицы 1

Обозначение	Наименование	Номер рисунка
	Шина 6,5*16,0 ГОСТ 7463-80	12
	Мультипликатор 118-10.101.R 1:2,25	2
	Карданный вал с обгонной муфтой 07.654.003.10	1
	Карданный вал с предохранительной муфтой 07.674.002.10	1
	Карданный вал с обгонной муфтой 2007/980/КН/70.27-93	1
	Карданный вал с предохранительной муфтой 2007/1000/КН/70.1-90	1
	Гидроцилиндр ГА-93.000-02 ТУ-23.120-86	2