

Комбайн
кормоуборочный полуприцепной
КСД-2,0
«Sterh»

Каталог деталей и сборочных единиц

КСД-00.00.000А КДС

Версия 7

Правила пользования каталогом

Каталог состоит из ниже следующих разделов:

- Иллюстрации и перечень деталей и сборочных единиц;
- Номерной указатель.

Приведенная в каталоге номенклатура деталей охватывает все детали и сборочные единицы, которые могут потребоваться при эксплуатации и ремонте.

В разделе **«Иллюстрации и перечень деталей и сборочных единиц»** даны рисунки и спецификации сборочных единиц с входящими в них деталями. Все детали обозначены номерами позиций в возрастающем порядке в пределах одной сборочной единицы. В этих пределах одним и тем же деталям присвоены одинаковые номера позиций. В каталог включены неразъемные сборочные единицы (сварные и т. п.) без перечисления входящих в них деталей. Спецификация каталога представляет собой таблицу, включающую номер рисунка, позицию на рисунке, их обозначение, наименование и количество. Для облегчения определения места детали, когда известно только ее обозначение, в каталоге приведен **«Номерной указатель»**, в котором все детали расположены в порядке номеров с указанием рисунка, на котором деталь изображена.

В связи с тем, что конструкция изделия постоянно совершенствуется, обозначения и конструкция отдельных сборочных единиц и деталей могут отличаться от опубликованного материала.

Для заказа необходимой детали (узла) достаточно найти на рисунке номер этой детали (узла), а по спецификации выписать обозначение, наименование и необходимое количество для заказа.

Термины «спереди», «сзади», «справа» и «слева» следует понимать всегда исходя из направления движения вперед.

Предприятие-изготовитель оставляет за собой право изменения в ходе технического развития.

Содержание

Иллюстрации и перечень деталей и сборочных единиц.....	4
Комбайн кормоуборочный полуприцепной КСД-00.00.000Б/-01/-02/-03/-04/-05	10
Палец в сборе КСД-00.00.040Б-01	19
Опора телескопическая КСД-00.00.060А.....	20
Опора телескопическая КСД-00.00.060А-01.....	21
Установка ротора КСД-02.00.000-01	23
Ротор КСД-02.02.000	25
Установка ротора КСД-02.00.000-02	27
Ротор КСД-02.03.000	30
Шкив в сборе КСД-03.00.070А	31
Измельчитель КСД-03.02.000А	33
Диск измельчителя в сборе 8-ножевой КСД-03.03.000	35
Муфта шнека КСД-04.04.000	37
Основание силосопровода КСД-06.00.000В и КСД-06.00.000В-01	39
Муфта КСД-06.05.000А	40
Фиксатор КСД-06.07.000.....	41
Силосопровод КСД-07.00.000В	43
Брус сницы КСД-08.01.000Д	45
Крышка измельчителя КСД-11.00.000Д	46
Фиксатор КСД-14.00.000В.....	47
Замок эксцентриковый КСД-01.01.060А	48
Установка гидрооборудования КСД-16.00.000	50
Звездочка КСД-17.00.000А	53
Натяжное устройство КСД-18.00.000Е	55
Номерной указатель	56

Иллюстрации и перечень деталей и сборочных единиц

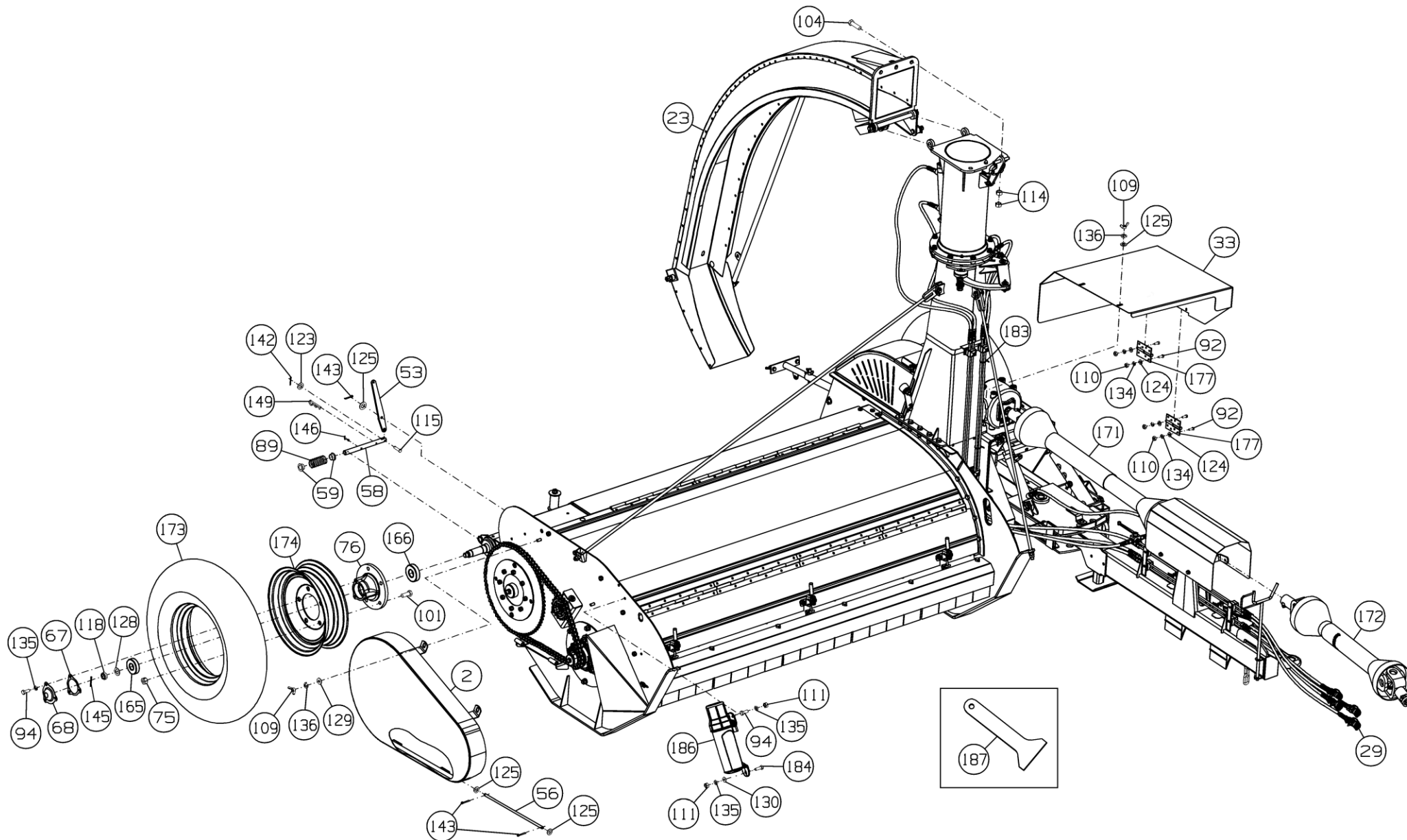


Рисунок 1 - Комбайн кормоуборочный полуприцепной КСД-00.00.000Б/-01/-02/-03/-04/-05

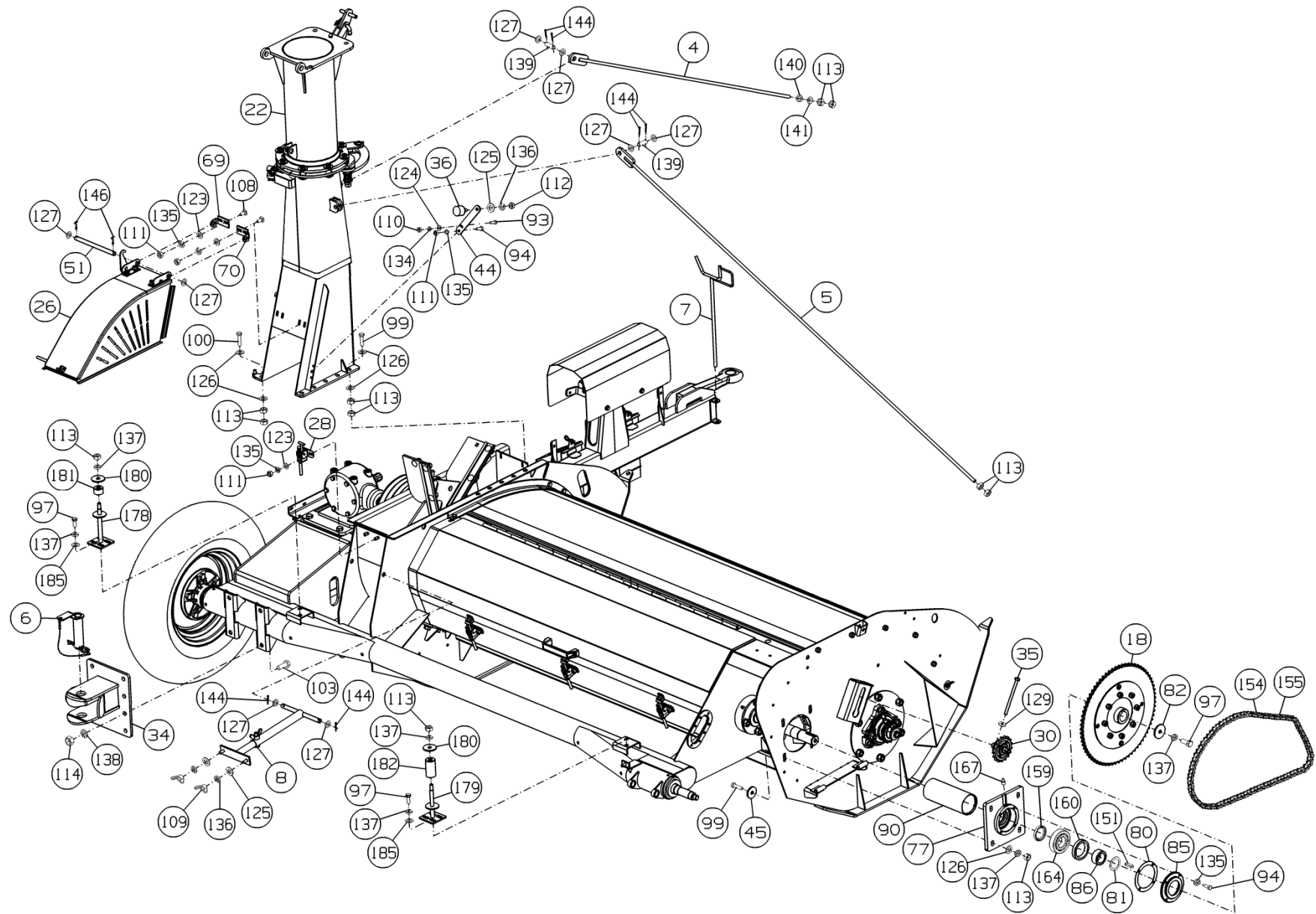


Рисунок 2 - Комбайн кормоуборочный полуприцепной КСД-00.00.000Б/-01/-02/-03/-04/-05

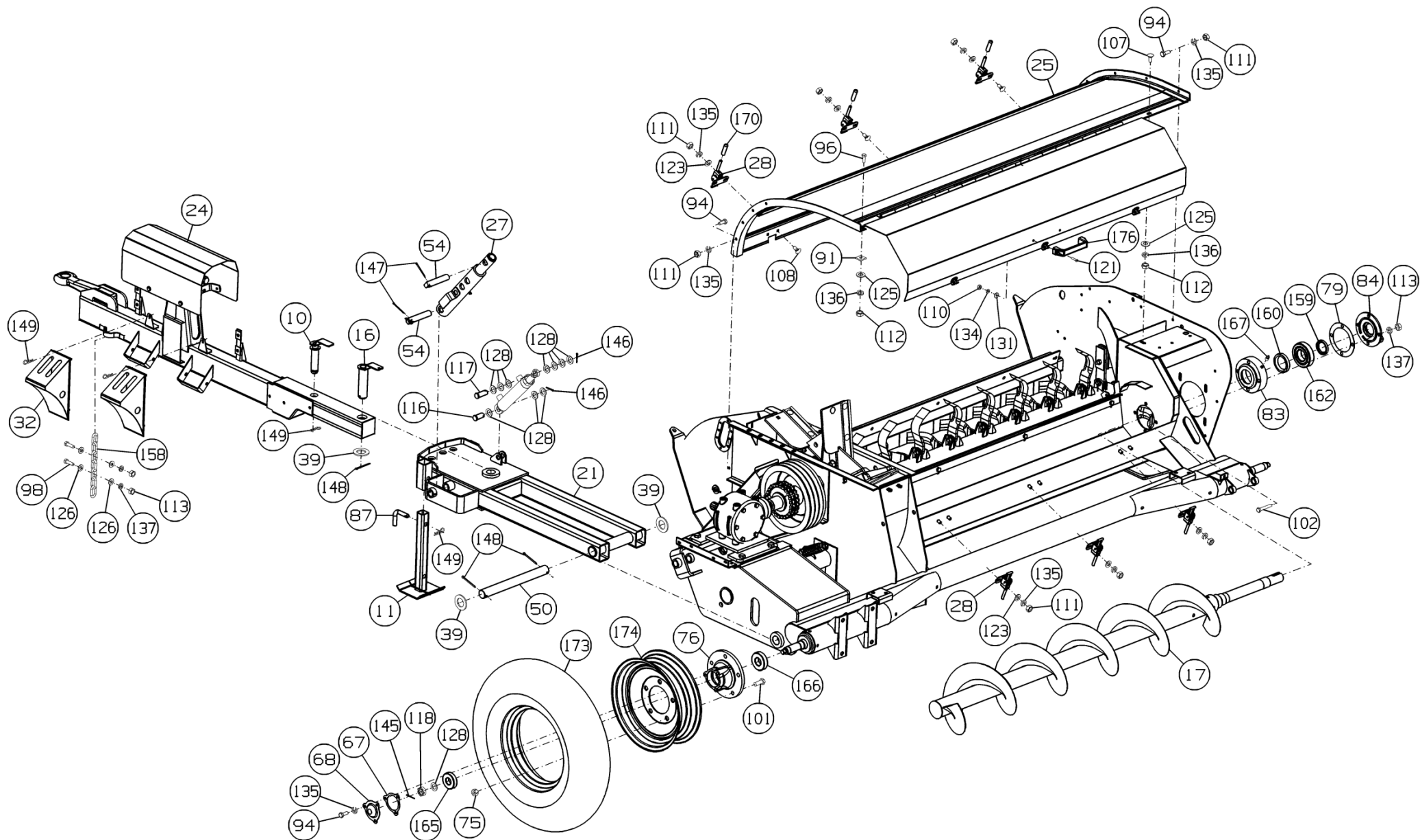


Рисунок 3 - Комбайн кормоуборочный полуприцепной КСД-00.00.000Б/-01/-02/-03/-04/-05

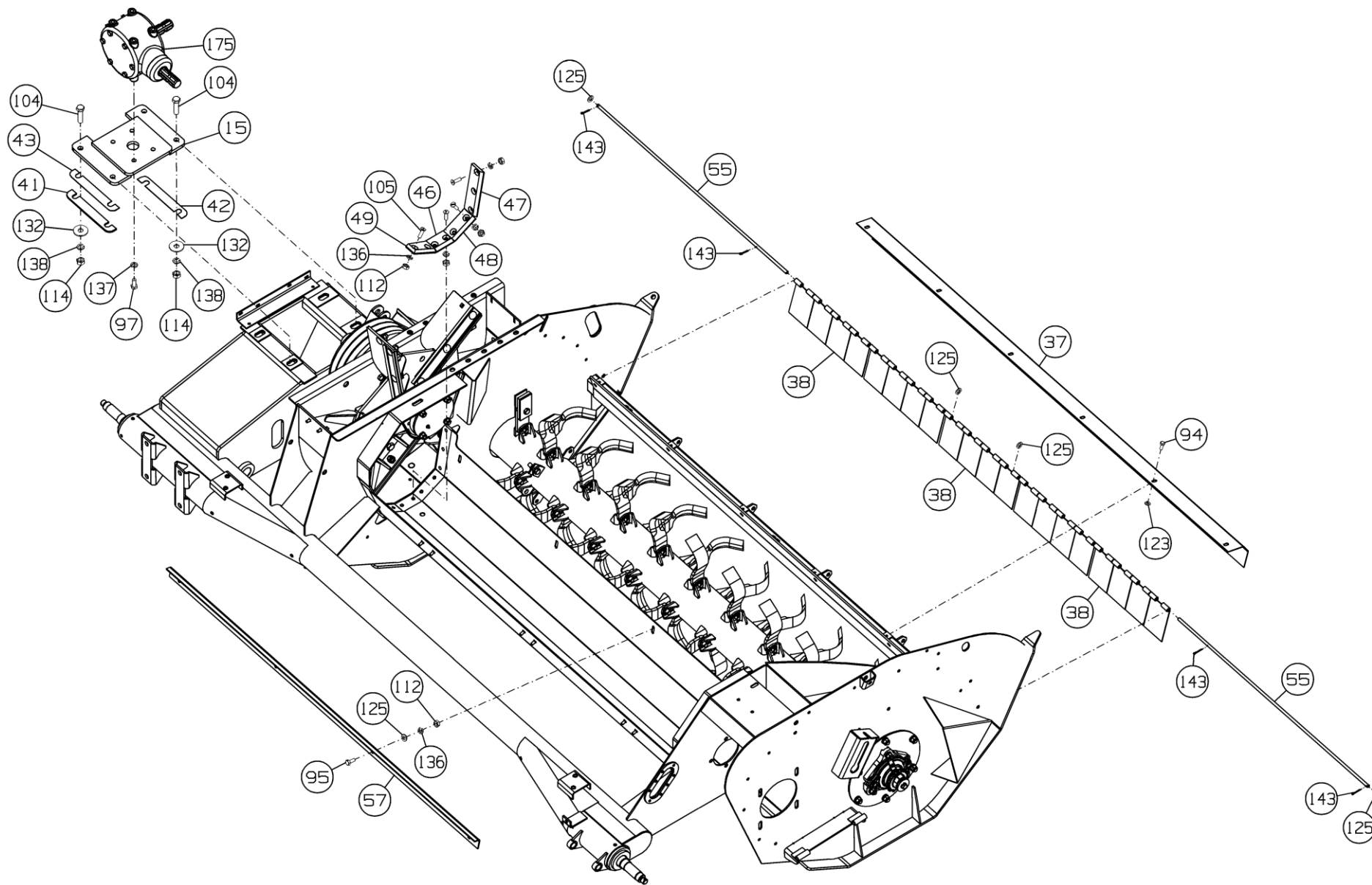


Рисунок 4 - Комбайн кормоуборочный полуприцепной КСД-00.00.0005Б/-01/-02/-03/-04/-05

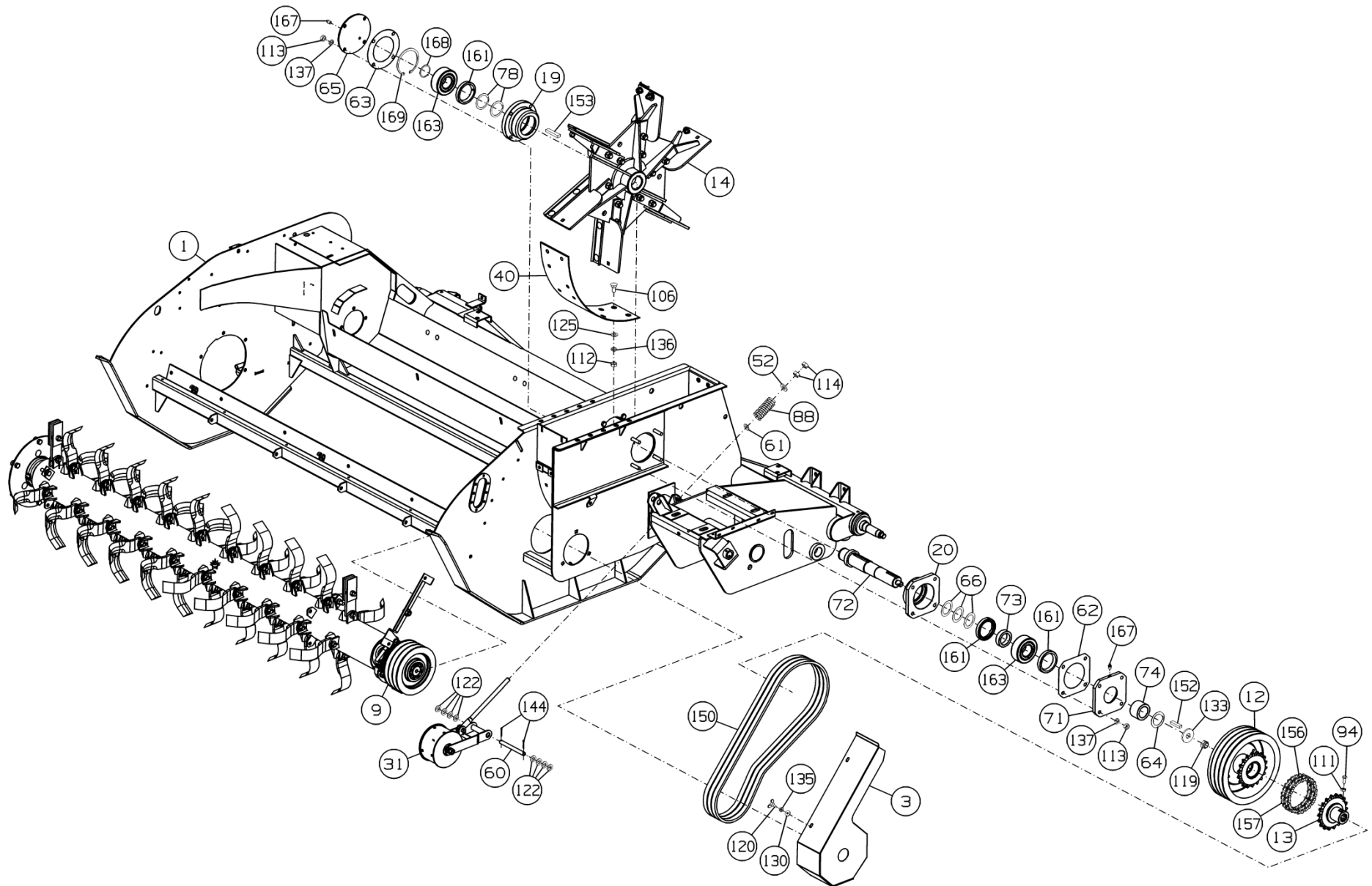


Рисунок 5 - Комбайн кормоуборочный полуприцепной КСД-00.00.000Б/-01/-02/-03/-04/-05

Комбайн кормоуборочный полуприцепной КСД-00.00.000Б/-01/-02/-03/-04/-05

Номер рисунка	Номер позиции	Обозначение	Наименование сборочных единиц, деталей	Количество, шт.	Примечание
1,2,3,4,5	1	КСД-01.00.000Б	Рама в сборе	1	
	2	КСД-00.00.020Б	Кожух	1	
	3	КСД-00.00.210	Кожух	1	
	4	КСД-00.00.170	Растяжка	1	
	5	КСД-00.00.170-01	Растяжка	1	
	6	КСД-00.00.040Б-01	Палец в сборе	1	
	7	КСД-00.00.200	Опора	1	
	8	КСД-00.00.060А	Опора телескопическая	1	Для исполнений -00/-01/-02/-03
		КСД-00.00.060А-01	Опора телескопическая	1	Для исполнений -04/-05
	9	КСД-02.00.000-01	Установка ротора	1	Доп. замена на КСД-02.00.000-02 Установка ротора
	10	КСД-00.00.110	Рукоятка	1	
	11	КСД-00.00.130А	Опора	1	
	12	КСД-03.00.070А	Шкив в сборе	1	
	13	КСД-00.00.140	Полумуфта шлицевая	1	
14	КСД-03.02.000А	Измельчитель	1	Для исполнений -00/-01	
	КСД-03.03.000	Диск измельчителя в сборе 8-ножевой	1	Для исполнений -02/-03/-04/-05	

Комбайн кормоуборочный полуприцепной КСД-00.00.000Б/-01/-02/-03/-04/-05

Номер рисунка	Номер позиции	Обозначение	Наименование сборочных единиц, деталей	Количество, шт.	Примечание
1,2,3,4,5	15	КСД-00.00.120Б	Кронштейн опорный	1	Для исполнений -00/-02/-04; Применять совместно с поз. 175
		или КСД-00.00.120Б-01	Кронштейн опорный	1	Для исполнений -00/-02/-04; Применять совместно с 095-01.011.R Редуктор "Starosielski" (i=1:1,933)
	16	КСД-00.00.160А	Палец	1	
	17	КСД-04.01.000В	Шнек	1	
	18	КСД-04.04.000	Муфта шнека	1	
	19	КСД-03.00.050А	Корпус подшипника	1	Доп. замена на КСД-03.00.611Д Корпус подшипника
	20	КСД-03.00.060А	Корпус подшипника	1	Доп. замена на КСД-03.00.609В Корпус подшипника
	21	КСД-05.00.000Ж	Площадка опорная	1	
	22	КСД-06.00.000В	Основание силосопровода	1	Для исполнений -00/-01/-02/-03
		КСД-06.00.000В-01	Основание силосопровода	1	Для исполнений -04/-05
	23	КСД-07.00.000В	Силосопровод	1	
	24	КСД-08.01.000Д	Брус снцы	1	
	25	КСД-10.00.000Г	Кожух	1	
	26	КСД-11.00.000Д	Крышка измельчителя	1	
27	КСД-14.00.000В	Фиксатор	1		

Комбайн кормоуборочный полуприцепной КСД-00.00.000Б/-01/-02/-03/-04/-05

Номер рисунка	Номер позиции	Обозначение	Наименование сборочных единиц, деталей	Количество, шт.	Примечание
1,2,3,4,5	28	КСД-01.01.060А	Замок эксцентриковый	7	
	29	КСД-16.00.000	Установка гидрооборудования	1	
	30	КСД-17.00.000А	Звездочка	1	
	31	КСД-18.00.000Е	Натяжное устройство	1	
	32	ТТ-4000.00.260	Упор противооткатный	2	
	33	КСД-20.00.000Г	Кожух защитный	1	
	34	КСД-22.00.000В	Прицепное устройство	1	
	35	РСМ-10.08.01.490	Болт	1	Доп. замена на Болт М10-6gx100.88.35.019 DIN 933
	36	ПФ-307.01.01.002	Упор	1	
	37	КСД-00.00.402А	Щиток передний	1	
	38	КСД-00.00.404В	Петля	20	
	39	КСД-00.00.408А	Шайба	3	
	40	КСД-00.00.462А	Накладка	1	
	41	КСД-00.00.428	Прокладка регулировочная (толщина 5 мм)	1	По потребности
	42	КСД-00.00.428-01	Прокладка регулировочная (толщина 3 мм)	1	По потребности
	43	КСД-00.00.428-02	Прокладка регулировочная (толщина 1 мм)	1	По потребности
	44	КСД-00.00.437А	Фиксатор	1	
	45	КСД-00.00.458	Шайба	4	
	46	КСД-00.00.501Б	Пластина противорежущая	1	
	47	КСД-00.00.502Б	Пластина противорежущая	1	
	48	КСД-00.00.503Б	Пластина противорежущая	1	
	49	КСД-00.00.504Б	Пластина противорежущая	1	
	50	КСД-00.00.601Г	Ось поворота	1	
	51	КСД-00.00.605Б	Ось крышки	1	
	52	КСД-00.00.453	Шайба	1	

Комбайн кормоуборочный полуприцепной КСД-00.00.000Б/-01/-02/-03/-04/-05

Номер рисунка	Номер позиции	Обозначение	Наименование сборочных единиц, деталей	Количество, шт.	Примечание
1,2,3,4,5	53	КСД-00.00.461	Рычаг	1	
	54	КСД-00.00.611А	Палец	2	
	55	КСД-00.00.619А	Ось	2	
	56	КСД-00.00.618В	Ось	1	
	57	КСД-00.00.701Б	Угольник	1	
	58	КСД-01.03.606А	Шток	1	
	59	КСД-00.00.655	Втулка	2	
	60	КСД-00.00.637	Ось	1	
	61	РСМ-10.08.01.602	Шайба	1	
	62	КСД-03.00.006	Прокладка	1	
	63	КСД-03.00.007	Прокладка	1	
	64	КСД-03.00.433	Шайба регулировочная	3	Наиб. количество
	65	КСД-03.00.403	Крышка глухая	1	
	66	КСД-03.00.413	Шайба регулировочная	3	
	67	КСД-12.00.002А	Прокладка	2	
	68	КСД-12.00.403Б	Крышка	2	
	69	КСД-06.01.415А	Кронштейн	1	
	70	КСД-06.01.415А-01	Кронштейн	1	
	71	КСД-03.00.608А	Крышка сквозная	1	
	72	КСД-03.00.633	Вал	1	
	73	КСД-03.00.614Б	Втулка	1	
	74	КСД-03.00.632	Втулка	1	
	75	КСД-12.00.602А	Гайка М16х1,5	10	
	76	Н.130.02.201-01	Ступица	2	
	77	КСД-04.02.101Б	Корпус	1	
	78	КСД-03.00.415А	Шайба регулировочная	5	Наиб. количество
	79	КСД-04.00.001А	Прокладка	1	

Комбайн кормоуборочный полуприцепной КСД-00.00.000Б/-01/-02/-03/-04/-05

Номер рисунка	Номер позиции	Обозначение	Наименование сборочных единиц, деталей	Количество, шт.	Примечание
1,2,3,4,5	80	КСД-04.00.002	Прокладка	1	
	81	КСД-04.00.403	Шайба	2	Наиб. количество
	82	КСД-04.00.401	Шайба	1	
	83	КСД-04.00.601А	Корпус подшипника	1	
	84	КСД-04.00.602А	Крышка	1	
	85	КСД-04.00.604	Крышка	1	
	86	КСД-04.00.605А	Втулка	1	
	87	ПСП-10МГ.01.00.601	Фиксатор	1	
	88	54-60079	Пружина	1	
	89	КСД-08.00.602А	Пружина	1	
	90	КСД-00.00.803	Кожух	1	
	91	ППК-81.01.03.402	Шайба	1	
	92		Болт М6-6gx16.88.35.019 ГОСТ 7798-70	8	
	93		Болт М6-6gx20.88.35.019 ГОСТ 7798-70	1	
	94		Болт М8-6gx20.88.35.019 ГОСТ 7798-70	28	
	95		Болт М10-6gx25.88.35.019 ГОСТ 7798-70	4	
	96		Болт М10-6gx30.88.35.019 ГОСТ 7798-70	1	
	97		Болт М12-6gx30.88.35.019 ГОСТ 7798-70	9	Для исполнений -00/-02/-04
	98		Болт М12-6gx40.88.35.019 ГОСТ 7798-70	10	
	99		Болт М12-6gx45.88.35.019 ГОСТ 7798-70	10	
100		Болт М12-6gx50.88.35.019 ГОСТ 7798-70	5		
101		Болт М16-6gx1,5x40.88.019 ГОСТ 7798-70	10		
102		Болт М12-6gx70.88.35.019 ГОСТ 7798-70	4		
103		Болт М16-6gx40.88.35.019 ГОСТ 7798-70	4		

Комбайн кормоуборочный полуприцепной КСД-00.00.000Б/-01/-02/-03/-04/-05

Номер рисунка	Номер позиции	Обозначение	Наименование сборочных единиц, деталей	Количество, шт.	Примечание
1,2,3,4,5	104		Болт М16-6gx60.88.35.019 ГОСТ 7798-70	6	
	105		Винт В1М10-6gx35.58.019 ГОСТ 17475-80	9	
	106		Болт М10x25.88 Zinc DIN 608	12	
	107		Болт М10-6gx25.88.019 ГОСТ 7802-81	1	
	108		Болт М8-6gx20.88.35.019 ГОСТ 7802-81	10	
	109		Гайка М10-6Н.6.019 ГОСТ 3032-76	6	Доп. замена на 54-2-157-02 Гайка специальная
	110		Гайка М6-6Н.6.019 ГОСТ 5915-70	11	
	111		Гайка М8-6Н.6.019 ГОСТ 5915-70	34	
	112		Гайка М10-6Н.6.019 ГОСТ 5915-70	30	
	113		Гайка М12-6Н.6.019 ГОСТ 5915-70	48	
	114		Гайка М16-6Н.6.019 ГОСТ 5915-70	14	
	115		Ось 6-8b12x30.ст.35.019 ГОСТ 9650-80	1	
	116		Ось 6-20b12x45.35.019 ГОСТ 6950-80	1	
	117		Ось 6-20b12x55.45.019 ГОСТ 9650-80	1	
	118		Гайка М20x1,5-6.Н6.019 ГОСТ 5919-73	2	
	119		Гайка М20x1,5	1	ВАЗ 21150
	120		Винт М8x20 Zinc DIN 316	3	
	121		Винт В.М6-6gx30.88.019 ГОСТ 17475-80	2	
	122		Шайба С.14.01 019 ГОСТ 11371-78	8	Наиб. количество
	123		Шайба 8x1,4.01.019 ГОСТ 11371-78	21	
	124		Шайба 6.01.019 ГОСТ 11371-78	9	
	125		Шайба С.10.01.019 ГОСТ 11371-78	40	
	126		Шайба 12x2.01.019 ГОСТ 11371-78	30	
	127		Шайба 16.01.019 ГОСТ 11371-78	8	

Комбайн кормоуборочный полуприцепной КСД-00.00.000Б/-01/-02/-03/-04/-05

Номер рисунка	Номер позиции	Обозначение	Наименование сборочных единиц, деталей	Количество, шт.	Примечание
1,2,3,4,5	128		Шайба 20.01.019 ГОСТ 11371-78	13	
	129		Шайба С10х3,0.01.019 ГОСТ 6958-78	3	
	130		Шайба С8.01.019 ГОСТ 6958-78	4	
	131		Шайба С6.01.019 ГОСТ 6958-78	2	
	132		Шайба С16х3,9.01.019 ГОСТ 6958-78	4	
	133		Шайба С20х6,0.01.019 ГОСТ 6958-78	1	
	134		Шайба 6Т.65Г.019 ГОСТ 6402-70	11	
	135		Шайба 8Т.65Г.019 ГОСТ 6402-70	53	
	136		Шайба 10Т.65Г.019 ГОСТ 6402-70	36	
	137		Шайба 12Т.65Г.019 ГОСТ 6402-70	21	
	138		Шайба 16Т.65Г.019 ГОСТ 6402-70	12	
	139		Ось 2-16h12x50ст35.019 ГОСТ 9650-80	2	
	140		Шайба 7019-0414 ГОСТ 13439-68	1	
	141		Шайба 7019-0394 ГОСТ 13438-68	1	
	142		Шплинт 2х16.019 ГОСТ 397-79	1	
	143		Шплинт 3.2х20.019 ГОСТ 397-79	7	
	144		Шплинт 4х28.019 ГОСТ 397-79	8	
	145		Шплинт 4х40.019 ГОСТ 397-79	2	
	146		Шплинт 5х32.019 ГОСТ 397-79	5	
	147		Шплинт 5х63.019 ГОСТ 397-79	2	
148		Шплинт 6,3х71.019 ГОСТ 397-79	3		
149		Шплинт пружинный 2.3,6х50.01.019 ОСТ 23.2.2-79	5		
150		Ремень С(В)-1800 IV СХ ГОСТ 1284.1-89	3		

Комбайн кормоуборочный полуприцепной КСД-00.00.000Б/-01/-02/-03/-04/-05

Номер рисунка	Номер позиции	Обозначение	Наименование сборочных единиц, деталей	Количество, шт.	Примечание
1,2,3,4,5	151		Шпонка 2-12x8x44 ГОСТ 23360-78	1	
	152		Шпонка 2-14x9x56 ГОСТ 23360-78	1	
	153		Шпонка 2-16x10x74 ГОСТ 23360-78	1	
	154		Цепь ПР-19,05-3180 L=1848 ГОСТ 13568-97	1	97 звеньев
	155		Звено соединительное С-ПР-19,05-3180 ГОСТ 13568-97	1	
	156		Цепь 2ПР 25.4-114 L=431.8 ГОСТ 13568-97	1	17 звеньев
	157		Звено соединительное С-2ПР-25,4-114 ГОСТ 13568-97	1	
	158		Цепь 4-8x42 ТУ 12.017.3856.009-88 L=966мм Покрытие Ц9хр.	1	23 звена
	159		Манжета 1-45x65-3 ГОСТ 8752-79	2	
	160		Манжета 1-60x85-3 ГОСТ 8752-79	2	
	161		Манжета 1-70x95-3 ГОСТ 8752-79	3	
	162		Подшипник 1310 ГОСТ 28428-90	1	
	163		Подшипник 1610 ГОСТ 28428-90	2	
	164		Подшипник 1309 ГОСТ 28428-90	1	
	165		Подшипник 60306 ГОСТ 7242-70	2	
	166		Подшипник 60307 ГОСТ 7242-70	2	
	167		Масленка 1.2 Ц6хр ГОСТ 19853-74	4	
	168		Кольцо стопорное 50 DIN 471	1	Наружное
	169		Кольцо стопорное 110 DIN 472	1	Внутреннее
	170		Колпак термоусаживаемый 16/8.5 черный	3	
		171	2007/1000/КН/70.1-90	Вал карданный "LaMagdalena"	1

Комбайн кормоуборочный полуприцепной КСД-00.00.000Б/-01/-02/-03/-04/-05

Номер рисунка	Номер позиции	Обозначение	Наименование сборочных единиц, деталей	Количество, шт.	Примечание
1,2,3,4,5	172	2007/980/КН/70.27-93	Вал карданный "LaMagdalena"	1	Доп. замена на В 06.066.АА.018.074 Вал карданный (Comer)
	173		Шина 6,5х16 ГОСТ 7463-2003	2	Доп. замена на Колесо в сборе Jantsan 001 (tube 6.50-16+4,5Ех16+6,5-16F-2 8PR)
	174	36-3101010-А2	Колесо 4.50Ех16	2	
	175	9.304.719.10	Редуктор "Comer" (i=1:1,93)	1	Для исполнений -00/-02/-04; Доп. замена на 095-01.011.Р Редуктор "Starosielski" (i=1:1,933) совместно с КСД-00.00.120Б-01 Кронштейн опорный
	176		Ручка М.443/190-SH	1	
	177	100х70R	Петля	2	Ф. Арпес
	178	КСД-26.00.040А	Стойка	1	
	179	КСД-26.00.050А	Стойка	1	
	180	КСД-26.00.402А	Шайба	2	
	181	КСД-26.00.603А	Втулка	1	
	182	КСД-26.00.604	Втулка	1	
	183	РСМ-10.10.30.005-02	Хомут	5	
	184		Болт М8-6gx25.88.35.019 ГОСТ 7798-70	1	
	185		Шайба С.12.01.019 ГОСТ 11371-78	4	
	186		Тубус МР02100 "АМА" (Италия)	1	
187	КСД-00.00.438	Чистик	1		
	КСД-00.600Т	Комплект переоборудования КСД в ЗИС	1	На рисунке не показан	

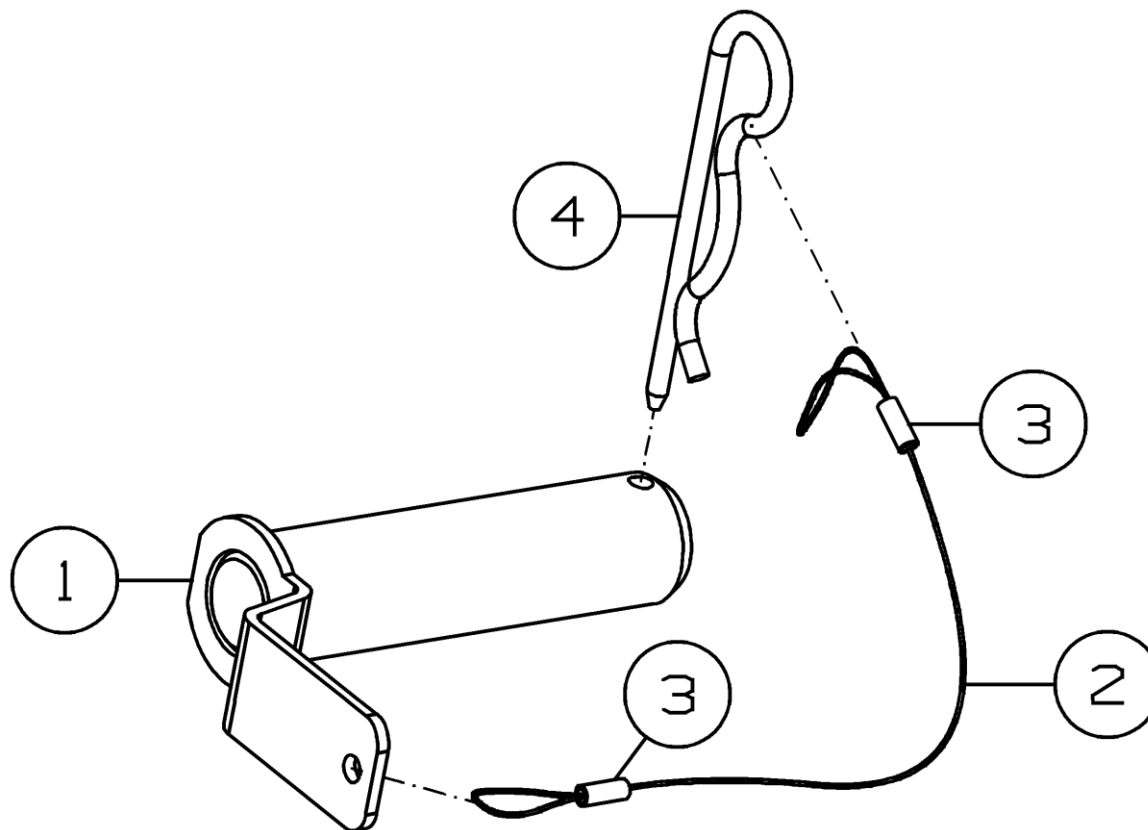


Рисунок 6 – Палец в сборе КСД-00.00.040Б-01

Палец в сборе КСД-00.00.040Б-01

Номер рисунка	Номер позиции	Обозначение	Наименование сборочных единиц, деталей	Количество, шт.	Примечание
6	1	КСД-00.00.160А	Палец	1	
	2	РСМ-10Б.01.01.014А-03	Поводок	1	
	3	РСМ-10.01.01.809А	Трубка	2	
	4	3518050-16476	Фиксатор	1	

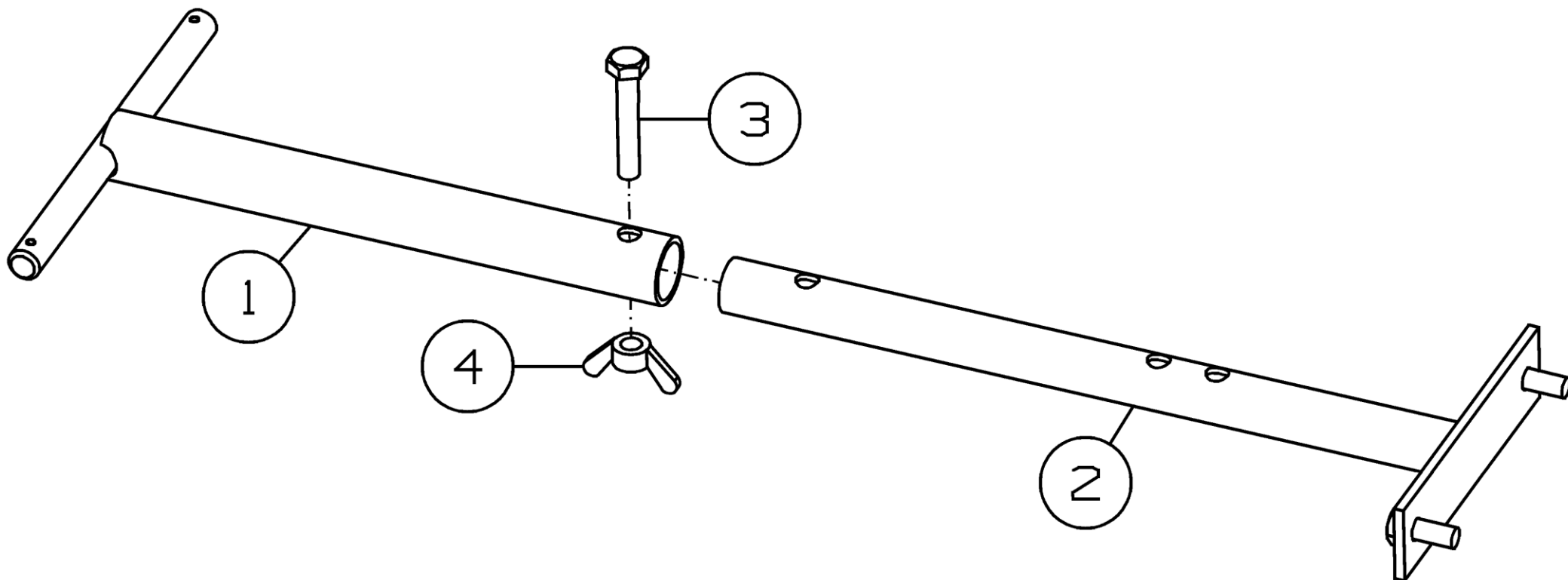


Рисунок 7 – Опора телескопическая КСД-00.00.060А

Опора телескопическая КСД-00.00.060А

Номер рисунка	Номер позиции	Обозначение	Наименование сборочных единиц, деталей	Количество, шт.	Примечание
7	1	КСД-00.00.070	Опора	1	
	2	КСД-00.00.080А	Шток	1	
	3		Болт М10-6gx60.019 ГОСТ 7798-70	1	
	4		Гайка М10-6Н.6 ГОСТ 3032-76	1	

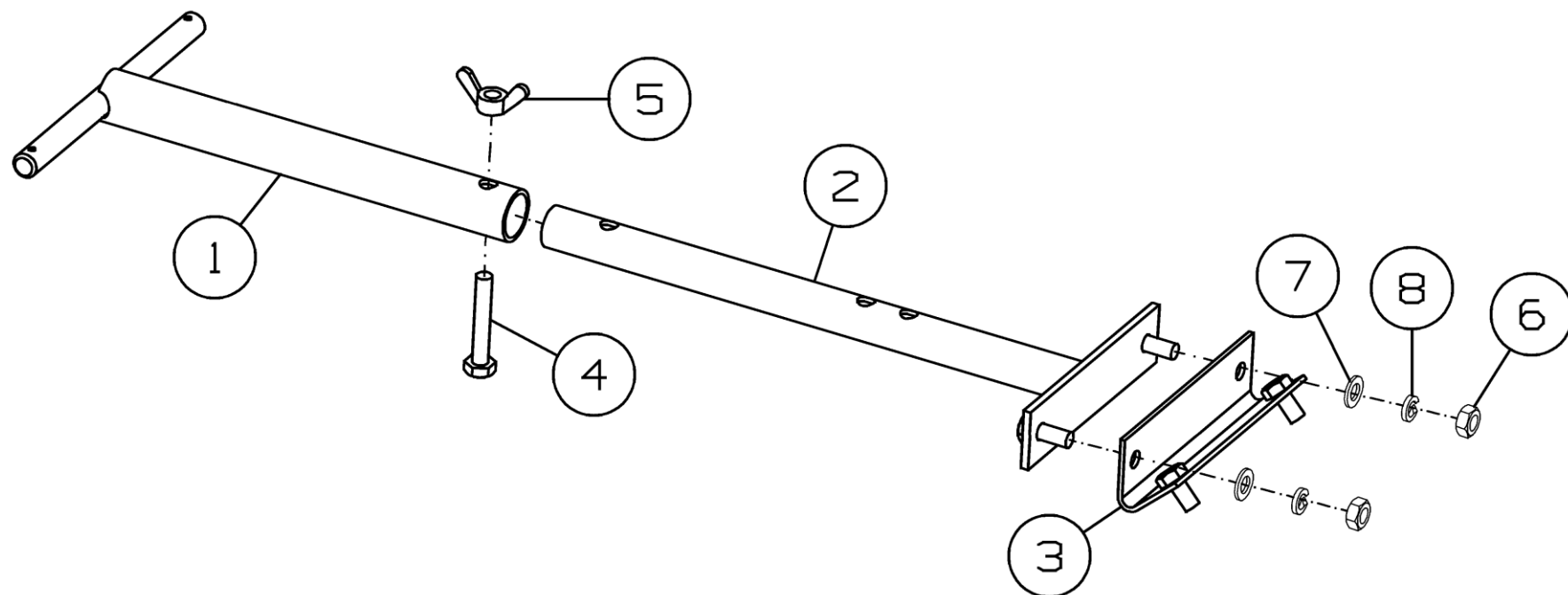


Рисунок 8 – Опора телескопическая КСД-00.00.060А-01

Опора телескопическая КСД-00.00.060А-01

Номер рисунка	Номер позиции	Обозначение	Наименование сборочных единиц, деталей	Количество, шт.	Примечание
8	1	КСД-00.00.070	Опора	1	
	2	КСД-00.00.080А	Шток	1	
	3	КСД-00.00.720	Кронштейн	1	
	4		Болт М10-6gx60.019 ГОСТ 7798-70	1	
	5		Гайка М10-6Н.6 ГОСТ 3032-76	1	
	6		Гайка М10-6Н.6.019 ГОСТ 5915-70	2	
	7		Шайба С10.01.019 ГОСТ 11371-78	2	
	8		Шайба 10Т.65Г.019 ГОСТ 6402-70	2	

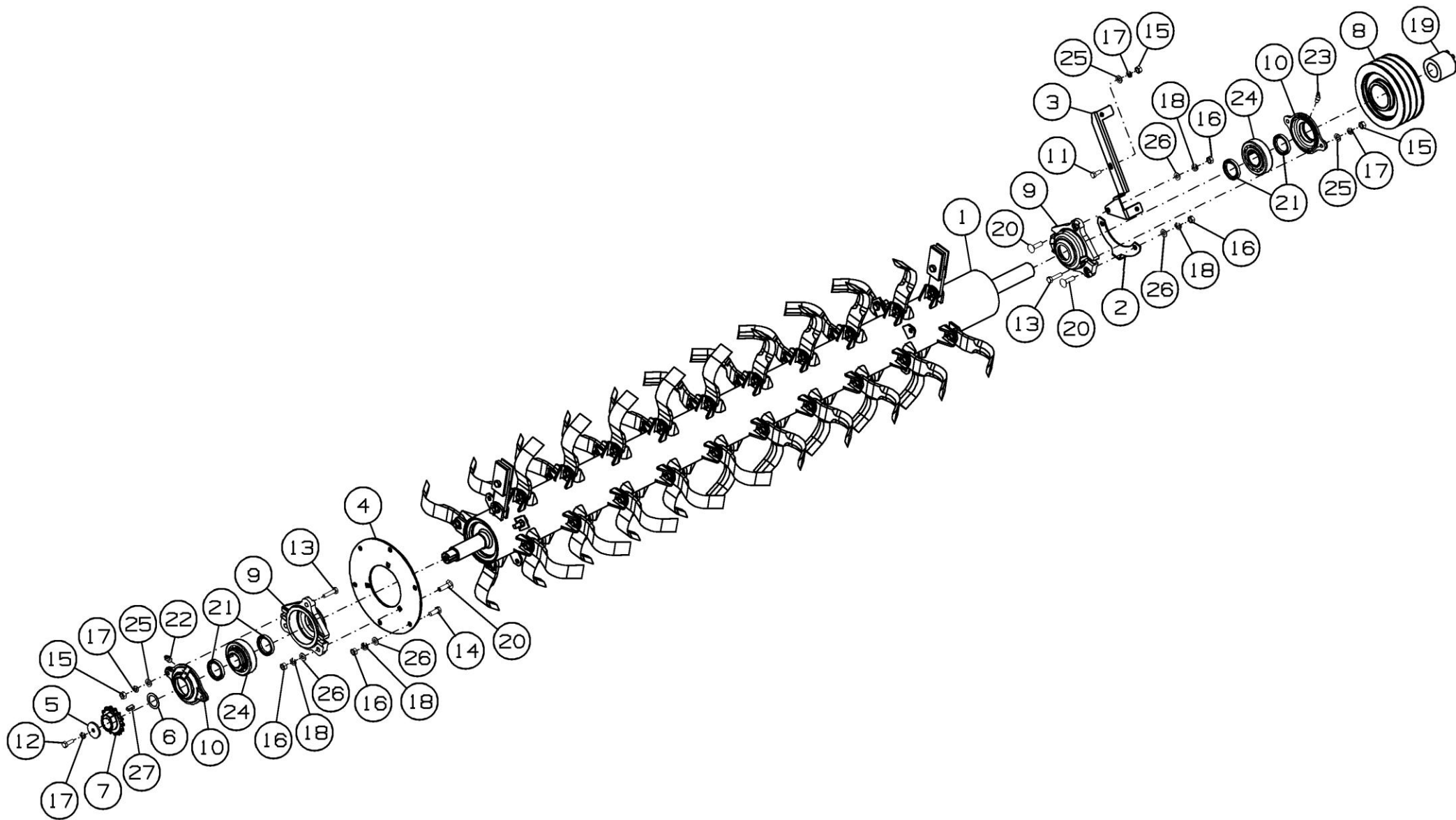


Рисунок 9 – Установка ротора КСД-02.00.000-01

Установка ротора КСД-02.00.000-01

Номер рисунка	Номер позиции	Обозначение	Наименование сборочных единиц, деталей	Количество, шт.	Примечание
9	1	КСД-02.02.000	Ротор	1	
	2	КСД-00.00.220	Кронштейн	1	
	3	КСД-00.00.230	Кронштейн	1	
	4	КСД-00.00.405А	Пластина ротора	1	
	5	КСД-02.00.403	Шайба	1	
	6	КСД-02.00.405	Шайба регулировочная	3	Наиб. количество
	7	КСД-02.00.604Б	Звездочка	1	
	8	КСД-02.00.612	Шкив	1	
	9	Н.026.094	Корпус подшипника	2	
	10	Н.026.174А	Крышка подшипника	2	
	11		Болт М10-6gx25.88.35.019 ГОСТ 7798-70	1	
	12		Болт М10-6gx30.88.35.019 ГОСТ 7798-70	1	
	13		Болт М10-6gx45.88.35.019 ГОСТ 7798-70	4	
	14		Болт М12-6gx30.88.019 ГОСТ 7798-70	6	
	15		Гайка М10-6Н.6 ГОСТ 5915-70	5	
	16		Гайка М12-6Н.6.019 ГОСТ 5915-70	12	
	17		Шайба 10Т.65Г.019 ГОСТ 6402-70	6	
	18		Шайба 12Т.65Г.019 ГОСТ 6402-70	12	
	19		РНФ FX60-45x75	1	По каталогу фирмы SKF
	20		Болт М12-6gx45.88.019 ГОСТ 7802-81	6	
	21		Манжета 1-45x65-3 ГОСТ 8752-79	4	
	22		Масленка 1.2Ц6хр ГОСТ 19853-74	1	
	23		Масленка 2.2.45 Ц6хр ГОСТ 19853-74	1	
	24		Подшипник 11309 ГОСТ 28428-90	2	
	25		Шайба С.10.01.019 ГОСТ 11371-78	5	
	26		Шайба С.12.01.019 ГОСТ 11371-78	12	
	27		Шпонка 2-10x8x25 ГОСТ 23360-78	1	

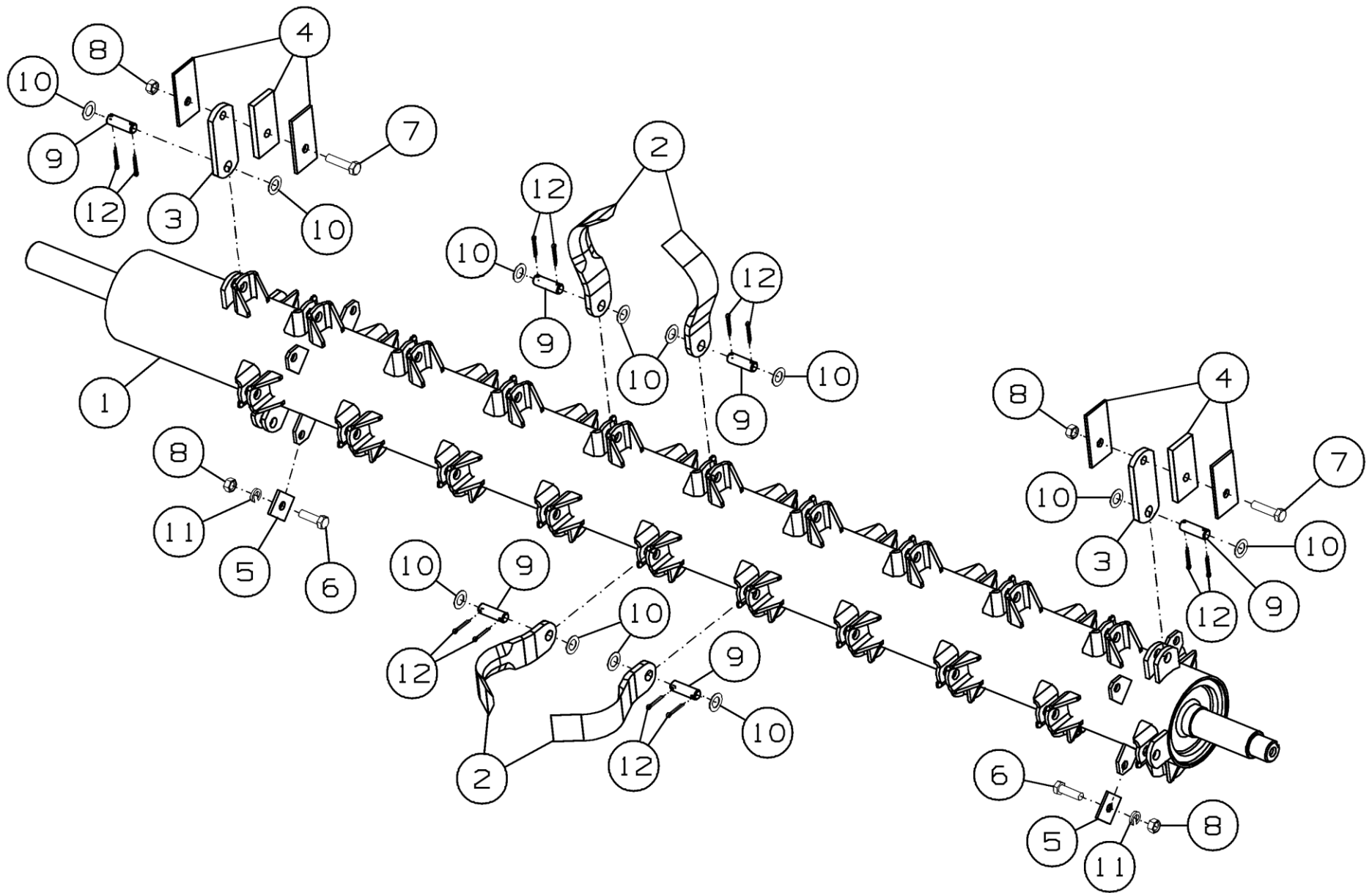


Рисунок 10 – Ротор КСД-02.02.000

Ротор КСД-02.02.000

Номер рисунка	Номер позиции	Обозначение	Наименование сборочных единиц, деталей	Количество, шт.	Примечание	
10	1	КСД-02.02.100	Вал ротора с ушками	1		
	2	KSD-02.00.404A	Нож	39		
	3	КСД-02.00.404-01	Противовес	2		
	4		КСД-02.00.404-001	Груз балансировочный (100x50x10)	Подбирается по весу в зависимости от дисбаланса	
			КСД-02.00.404-002	Груз балансировочный (60x50x10)		
			КСД-02.00.404-003	Груз балансировочный (100x50x5)		
			КСД-02.00.404-004	Груз балансировочный (60x50x5)		
			КСД-02.00.404-005	Груз балансировочный (100x50x3,9)		
			КСД-02.00.404-006	Груз балансировочный (60x50x3,9)		
			КСД-02.00.404-007	Груз балансировочный (60x50x2)		
	5		КСД-01.04.416-001	Груз балансировочный (40x45x5)	Подбирается по весу	
			КСД-01.04.416-002	Груз балансировочный (40x45x4)		
		КСД-01.04.416-003	Груз балансировочный (40x45x3)			
6		Болт М12-6gx40.88.35.019 ГОСТ 7798-70	8	По потребности		
7		Болт М12-6gx50.88.35.019 ГОСТ 7798-70	2	Технологические		
8		Гайка М12-6Н.6.019 ГОСТ 5915-70	10	Наиб. количество (2 технологические)		
9		Ось 2-16h12x50ст35.3.37...42.019 ГОСТ 9650-80	41			
10		Шайба 16.01.019 ГОСТ 11371-78	82			
11		Шайба 12Т.65Г.05 ГОСТ 6402-70	8	Наиб. количество (по потребности)		
12		Шплинт 4x28.019 ГОСТ 397-79	82			

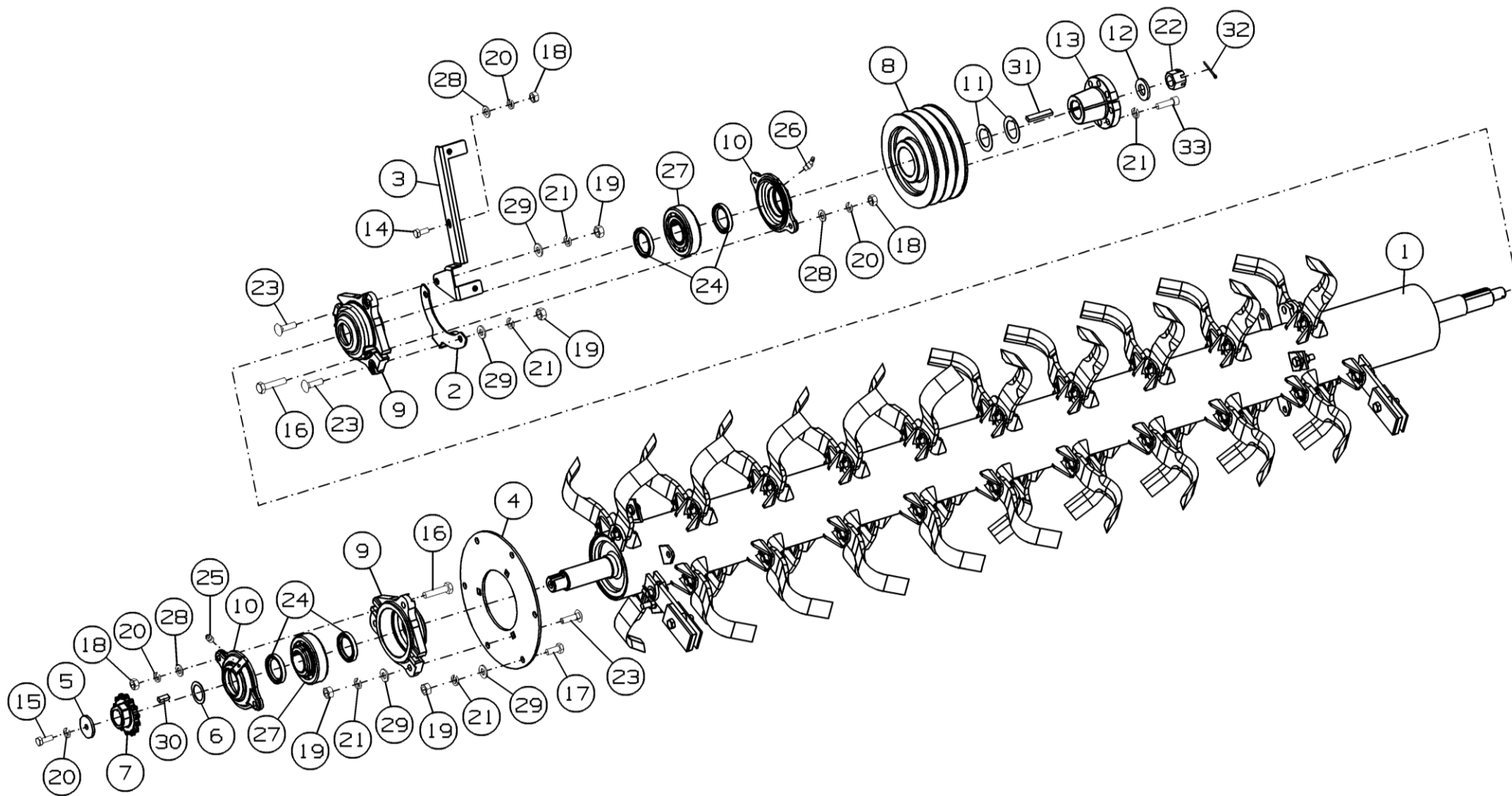


Рисунок 11 - Установка ротора КД-02.00.000-02

Установка ротора КСД-02.00.000-02

Номер рисунка	Номер позиции	Обозначение	Наименование сборочных единиц, деталей	Количество, шт.	Примечание
11	1	КСД-02.03.000	Ротор	1	
	2	КСД-00.00.220	Кронштейн	1	
	3	КСД-00.00.230	Кронштейн	1	
	4	КСД-00.00.405А	Пластина ротора	1	
	5	КСД-02.00.403	Шайба	1	
	6	КСД-02.00.405	Шайба регулировочная	3	Наиб. количество
	7	КСД-02.00.604Б	Звездочка	1	
	8	КСД-02.00.613	Шкив	1	
	9	Н.026.094	Корпус подшипника	2	
	10	Н.026.174А	Крышка подшипника	2	
	11	КСД-02.00.406А	Шайба регулировочная	5	Наиб. количество
	12	КСД-02.00.408	Шайба	1	
	13	КСД-02.00.614	Втулка	1	
	14		Болт М10-6gx25.88.35.019 ГОСТ 7798-70	1	
	15		Болт М10-6gx30.88.35.019 ГОСТ 7798-70	1	
	16		Болт М10-6gx45.88.35.019 ГОСТ 7798-70	4	
	17		Болт М12-6gx30.88.019 ГОСТ 7798-70	6	
	18		Гайка М10-6Н.6 ГОСТ 5915-70	5	
	19		Гайка М12-6Н.6.019 ГОСТ 5915-70	12	
	20		Шайба 10Т.65Г.019 ГОСТ 6402-70	6	
	21		Шайба 12Т.65Г.019 ГОСТ 6402-70	20	
	22		Гайка М24x2-6Н.6.019 ГОСТ 5918-73	1	
	23		Болт М12-6gx45.88.019 ГОСТ 7802-81	6	
	24		Манжета 1-45x65-3 ГОСТ 8752-79	4	
	25		Масленка 1.2Ц6хр ГОСТ 19853-74	1	
	26		Масленка 2.2.45 Ц6хр ГОСТ 19853-74	1	
	27		Подшипник 11309 ГОСТ 28428-90	2	

Установка ротора КСД-02.00.000-02

Номер рисунка	Номер позиции	Обозначение	Наименование сборочных единиц, деталей	Количество, шт.	Примечание
11	28		Шайба С.10.01.019 ГОСТ 11371-78	5	
	29		Шайба С.12.01.019 ГОСТ 11371-78	12	
	30		Шпонка 2-10x8x25 ГОСТ 23360-78	1	
	31		Шпонка 2-12x8x63 ГОСТ 23360-78	1	
	32		Шплинт 4x40.019 ГОСТ 397-79	1	
	33		Винт М12-6gx40.88.019 ГОСТ 11738-84	8	Доп. замена на Винт М12-6gx40.109.019 ГОСТ 11738-84

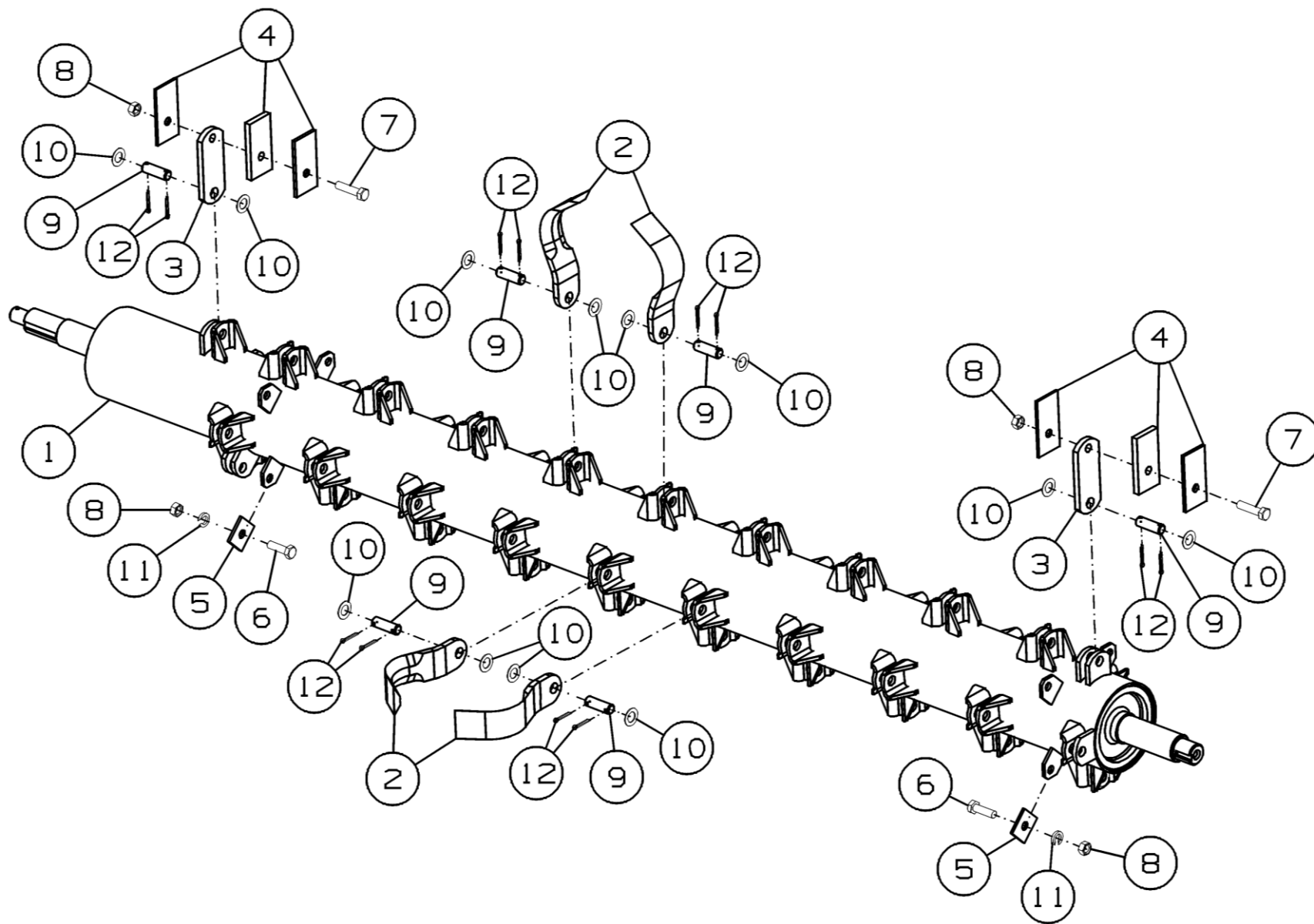


Рисунок 12 - Ротор КСД-02.03.000

Ротор КСД-02.03.000

Номер рисунка	Номер позиции	Обозначение	Наименование сборочных единиц, деталей	Количество, шт.	Примечание	
12	1	КСД-02.03.100	Вал ротора с ушками	1		
	2	KSD-02.00.404A	Нож	39		
	3	КСД-02.00.404-01	Противовес	2		
	4		КСД-02.00.404-001	Груз балансировочный (100x50x10)	Подбирается по весу в зависимости от дисбаланса	
			КСД-02.00.404-002	Груз балансировочный (60x50x10)		
			КСД-02.00.404-003	Груз балансировочный (100x50x5)		
			КСД-02.00.404-004	Груз балансировочный (60x50x5)		
			КСД-02.00.404-005	Груз балансировочный (100x50x3,9)		
			КСД-02.00.404-006	Груз балансировочный (60x50x3,9)		
			КСД-02.00.404-007	Груз балансировочный (60x50x2)		
	5		КСД-01.04.416-001	Груз балансировочный (40x45x5)	Подбирается по весу	
			КСД-01.04.416-002	Груз балансировочный (40x45x4)		
		КСД-01.04.416-003	Груз балансировочный (40x45x3)			
6		Болт М12-6gx40.88.35.019 ГОСТ 7798-70	8	По потребности		
7		Болт М12-6gx50.88.35.019 ГОСТ 7798-70	2	Технологические		
8		Гайка М12-6Н.6.019 ГОСТ 5915-70	10	Наиб. количество (2 технологические)		
9		Ось 2-16h12x50ст35.3.37...42.019 ГОСТ 9650-80	41			
10		Шайба 16.01.019 ГОСТ 11371-78	82			
11		Шайба 12.65Г.05 ГОСТ 6402-70	8	Наиб. количество (по потребности)		
12		Шплинт 4x28.019 ГОСТ 397-79	82			

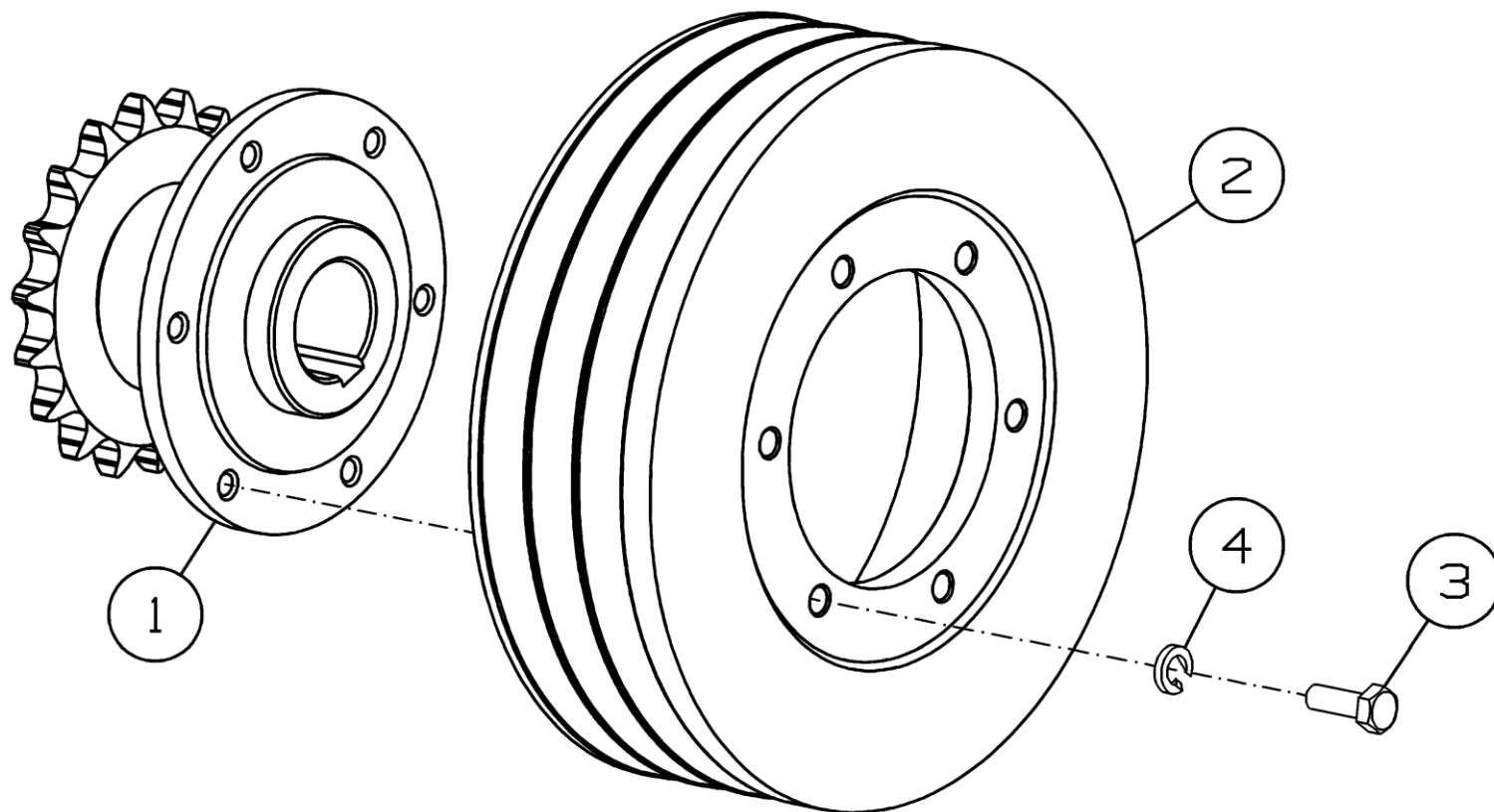


Рисунок 13 - Шкив в сборе КСД-03.00.070А

Шкив в сборе КСД-03.00.070А

Номер рисунка	Номер позиции	Обозначение	Наименование сборочных единиц, деталей	Количество, шт.	Примечание
13	1	КСД-03.00.080А	Ступица	1	
	2	КСД-03.00.301А	Шкив	1	
	3		Болт М10-6gx30.88.35.019 ГОСТ 7798-70	6	
	4		Шайба 10Т.65Г.019 ГОСТ 6402-70	6	

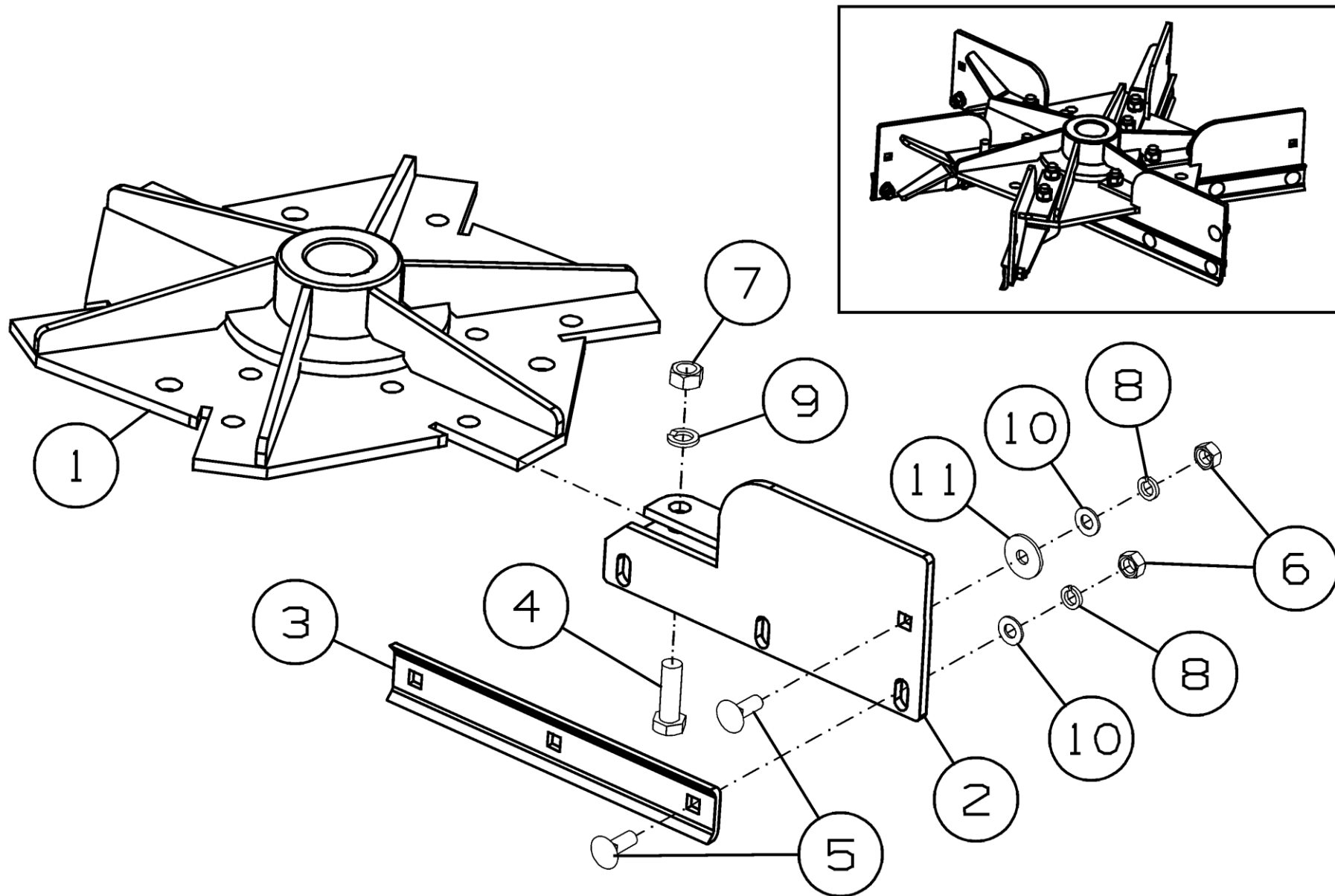


Рисунок 14 - Измельчитель КСД-03.02.000А

Измельчитель КСД-03.02.000А

Номер рисунка	Номер позиции	Обозначение	Наименование сборочных единиц, деталей	Количество, шт.	Примечание
14	1	КСД-03.02.010Б	Диск измельчителя	1	
	2	КСД-03.02.020А	Лопатка	6	
	3	КСД-03.02.404	Нож	6	
	4		Болт М16-6gx50.88.35.019 ГОСТ 7798-70	12	
	5		Болт М12x35.88.35.019 ГОСТ 7802-81	24	Наиб. количество для балансировки 6 шт.
	6		Гайка М12-6Н.019 ГОСТ 5915-70	24	
	7		Гайка М16-6Н.019 ГОСТ 5915-70	12	
	8		Шайба 12Т.65Г.019 ГОСТ 6402-70	24	Наиб. количество для балансировки 6 шт.
	9		Шайба 16Т.65Г.019 ГОСТ 6402-70	12	
	10		Шайба 12x2.01.019 ГОСТ 11371-78	24	Наиб. количество для балансировки 6 шт.
	11		Шайба 12.01 ГОСТ 6958-78	8	Для балансировки

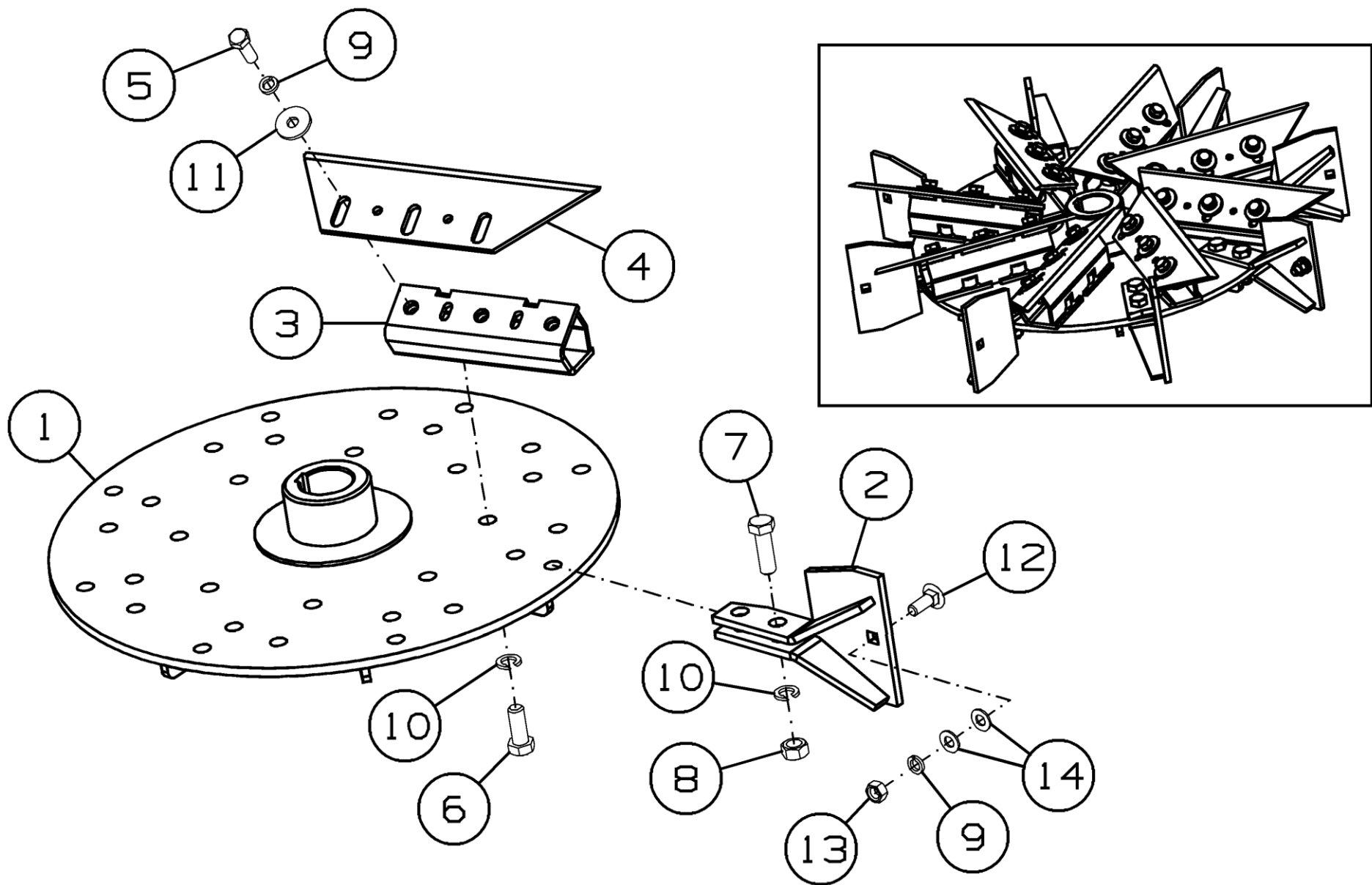


Рисунок 15 - Диск измельчителя в сборе 8-ножевой КСД-03.03.000

Диск измельчителя в сборе 8-ножевой КСД-03.03.000

Номер рисунка	Номер позиции	Обозначение	Наименование сборочных единиц, деталей	Количество, шт.	Примечание
15	1	КСД-03.03.030	Диск измельчителя	1	
	2	КСД-03.03.040	Лопатка	8	
	3	КСД-03.03.050	Балка подножевая	8	
	4	КСД-03.03.405	Нож	8	
	5		Болт М12-6gx35.88.35.019 ГОСТ 7798-70	24	
	6		Болт М16-6gx40.88.35.019 ГОСТ 7798-70	16	
	7		Болт М16-6gx50.88.35.019 ГОСТ 7798-70	16	
	8		Гайка М16-6Н.6.019 ГОСТ 5915-70	16	
	9		Шайба 12Т.65Г.019 ГОСТ 6402-70	30	6 шт. по потребности
	10		Шайба 16Т.65Г.019 ГОСТ 6402-70	32	
	11		Шайба 12x3.9.01.019 ГОСТ 6958-70	24	
	12		Болт М12x35.46.019 ГОСТ 7802-81	6	По потребности
	13		Гайка М12-6Н.6.019 ГОСТ 5915-70	6	
	14		Шайба 12x2.01.019 ГОСТ 11371-78	18	

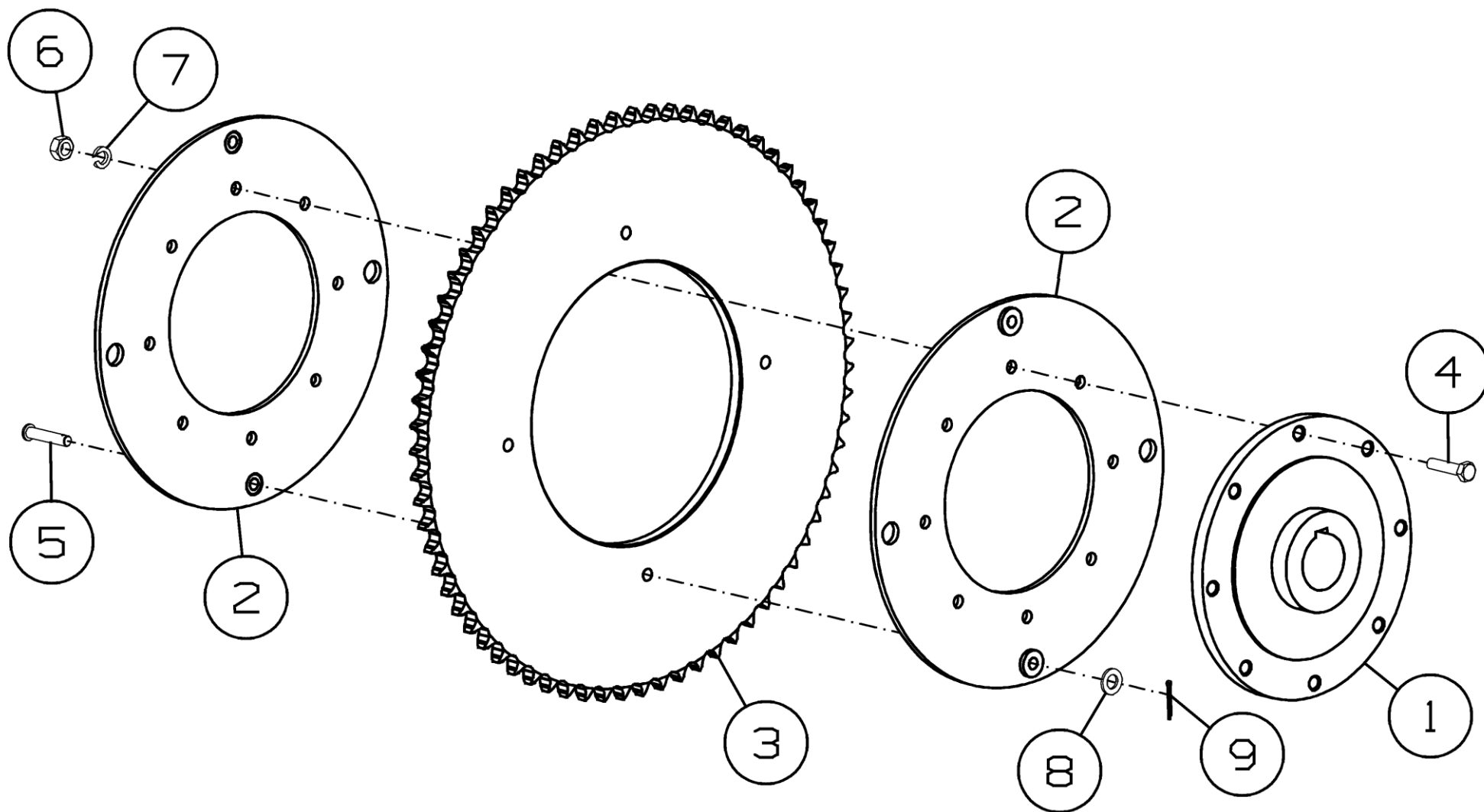
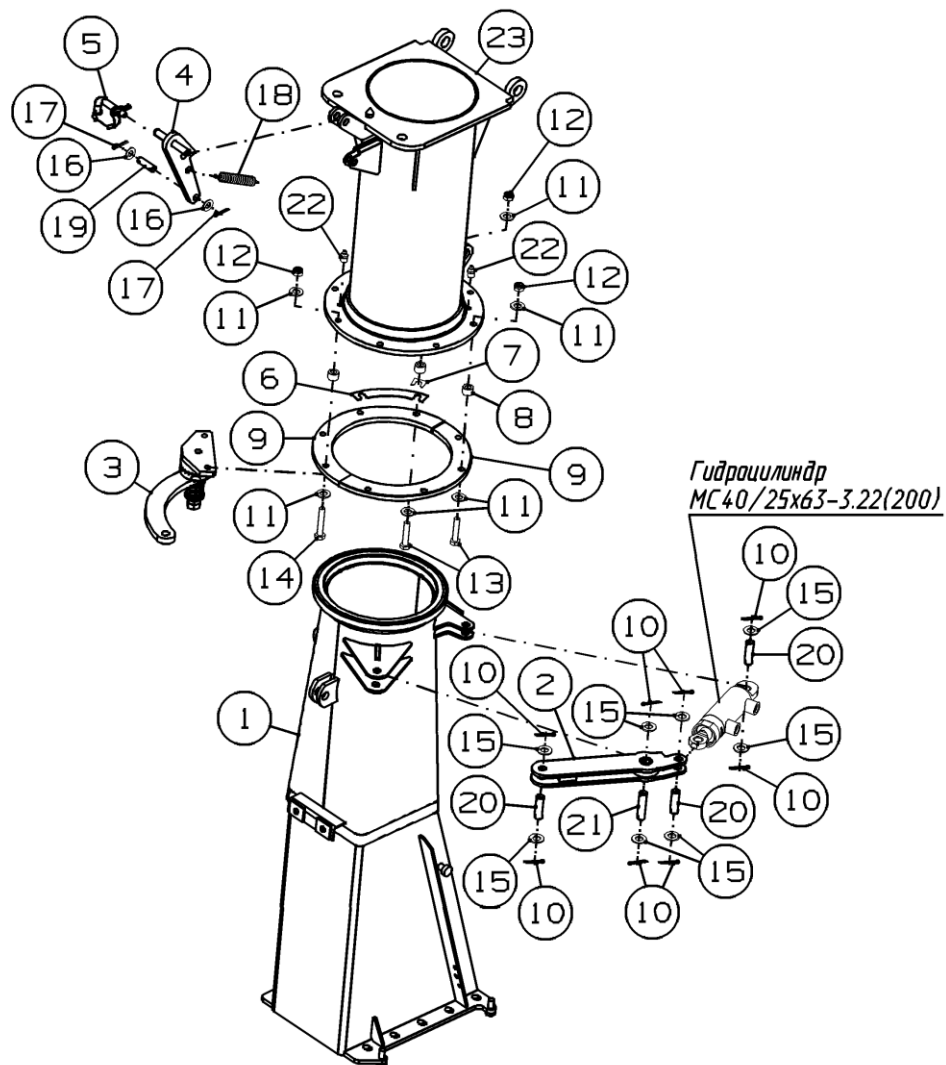


Рисунок 16 - Муфта шнека КСД-04.04.000

Муфта шнека КСД-04.04.000

Номер рисунка	Номер позиции	Обозначение	Наименование сборочных единиц, деталей	Количество, шт.	Примечание
16	1	КСД-04.04.010	Ступица	1	
	2	КСД-04.04.020	Диск	2	
	3	КСД-04.04.402	Звездочка дисковая	1	
	4		Болт М8-6gx35.88.35.019 ГОСТ 7798-70	8	
	5		Ось 6-8b12x40ст35.019 ГОСТ 9650-80	1	
	6		Гайка М8-6Н.6.019 ГОСТ 5915-70	8	
	7		Шайба 8Т.65Г.019 ГОСТ 6402-70	8	
	8		Шайба 8.01.019 ГОСТ 11371-72	1	
	9		Шплинт 2x20.019 ГОСТ 397-79	1	

КСД-06.00.000В



КСД-06.00.000В-01

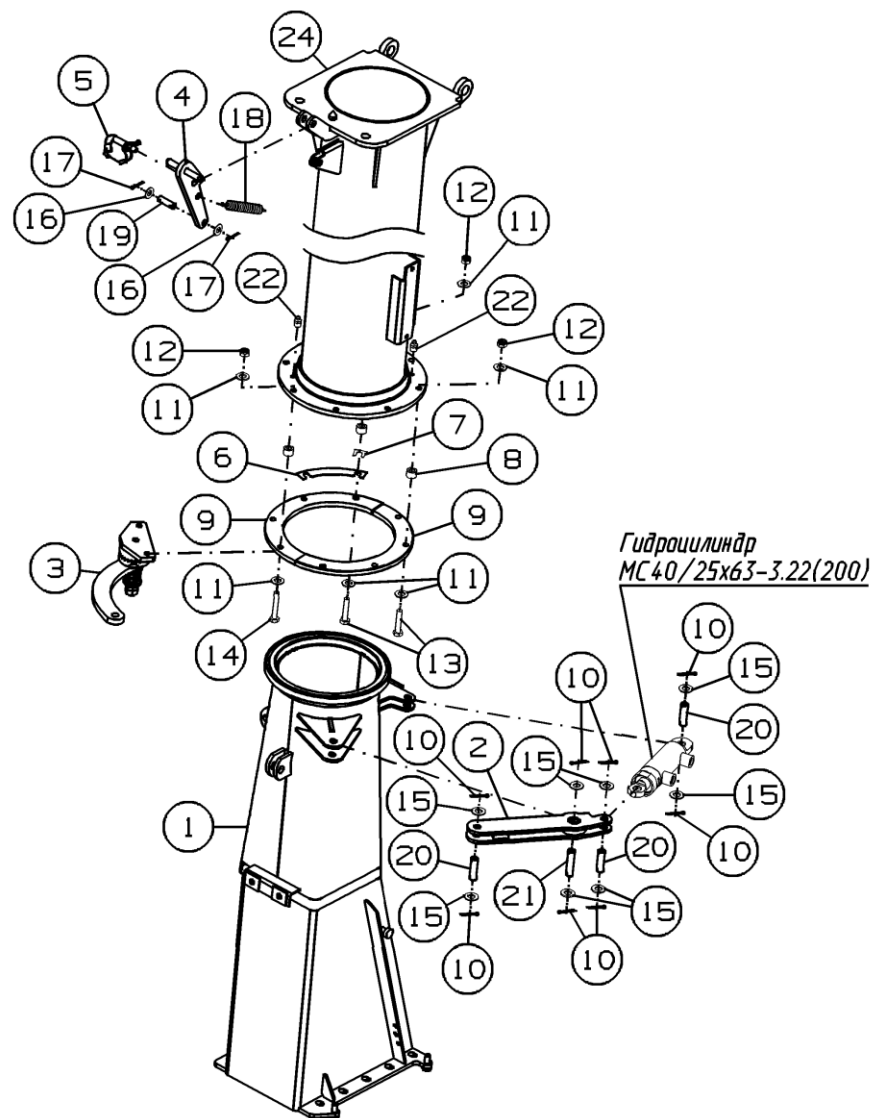


Рисунок 17 - Основание силосопровода КСД-06.00.000В и КСД-06.00.000В-01

Основание силосопровода КСД-06.00.000В и КСД-06.00.000В-01

Номер рисунка	Номер позиции	Обозначение	Наименование сборочных единиц, деталей	Количество, шт.	Примечание
17	1	КСД-06.00.010	Тумба в сборе	1	
	2	КСД-06.04.000Б	Рычаг	1	
	3	КСД-06.05.000А	Муфта	1	
	4	КСД-06.06.000	Крючок	1	
	5	КСД-06.07.000	Фиксатор	1	
	6	КСД-06.00.403	Прокладка регулировочная	8	Наиб. количество
	7	КСД-06.00.404	Прокладка регулировочная	4	Наиб. количество
	8	КСД-06.00.601А	Втулка	8	
	9	КСД-06.00.602	Диск	2	
	10		Шплинт 4x28 ГОСТ 397-79	8	
	11		Шайба 10.01.019 ГОСТ 11371-78	16	
	12		Гайка М10-6Н.6.019 ТУ 23.4617472.08-92	8	
	13		Болт М10-6gx50.88.35.019 ГОСТ 7798-70	6	
	14		Болт М10-6gx60.88.35.019 ГОСТ 7798-70	2	
	15		Шайба 14.01.019 ГОСТ 11371-78	8	
	16		Шайба 12x2.01.019 ГОСТ 11371-78	2	
	17		Шплинт 3.2x20 ГОСТ 397-79	2	
	18	РСМ-10.05.08.612Б	Пружина	1	
	19		Ось 2-12h11x40ст35.019 ГОСТ 9650-80	1	
	20		Ось 2-14h12x50ст35.019 ГОСТ 9650-80	3	
	21		Ось 2-14h12x60ст35.019 ГОСТ 9650-80	1	
	22		Масленка 1.2.Ц6 ГОСТ 19853-74	2	
	23	КСД-06.03.000Б	Опора (L=510 мм)*	1	Для КСД-06.00.000В
	24	КСД-06.03.000Б-01	Опора (L=1010 мм)*	1	Для КСД-06.00.000В-01

*Размер для справок

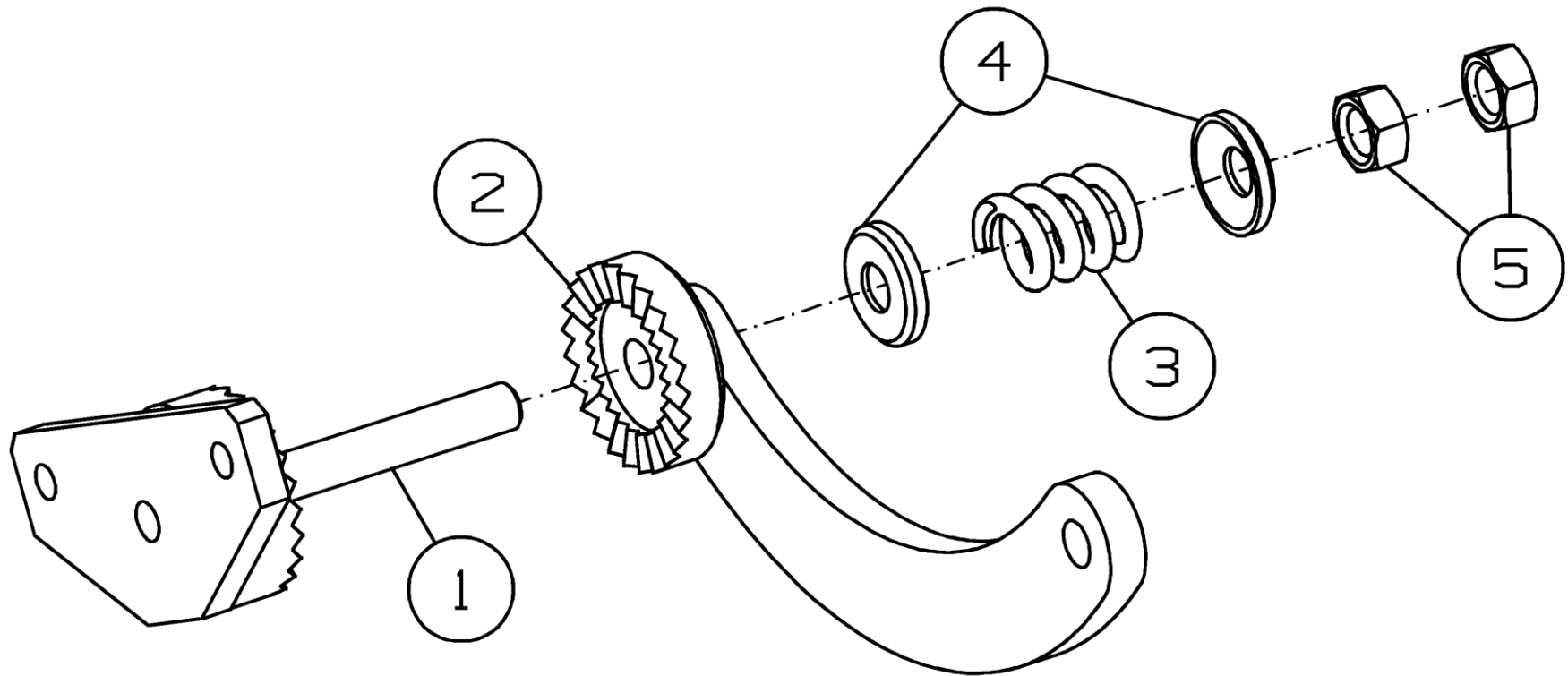


Рисунок 18 - Муфта КСД-06.05.000А

Муфта КСД-06.05.000А

Номер рисунка	Номер позиции	Обозначение	Наименование сборочных единиц, деталей	Количество, шт.	Примечание
18	1	КСД-06.05.010А	Ось в сборе	1	
	2	КСД-06.05.020	Рычаг	1	
	3	РСМ-10.08.01.624-01	Пружина	1	Доп. замена на РСМ-10.08.01.624-01-НВ
	4	КСД-07.00.401Б	Чашка	2	
	5		Гайка М14-6Н.6.019 ГОСТ 5915-70	2	

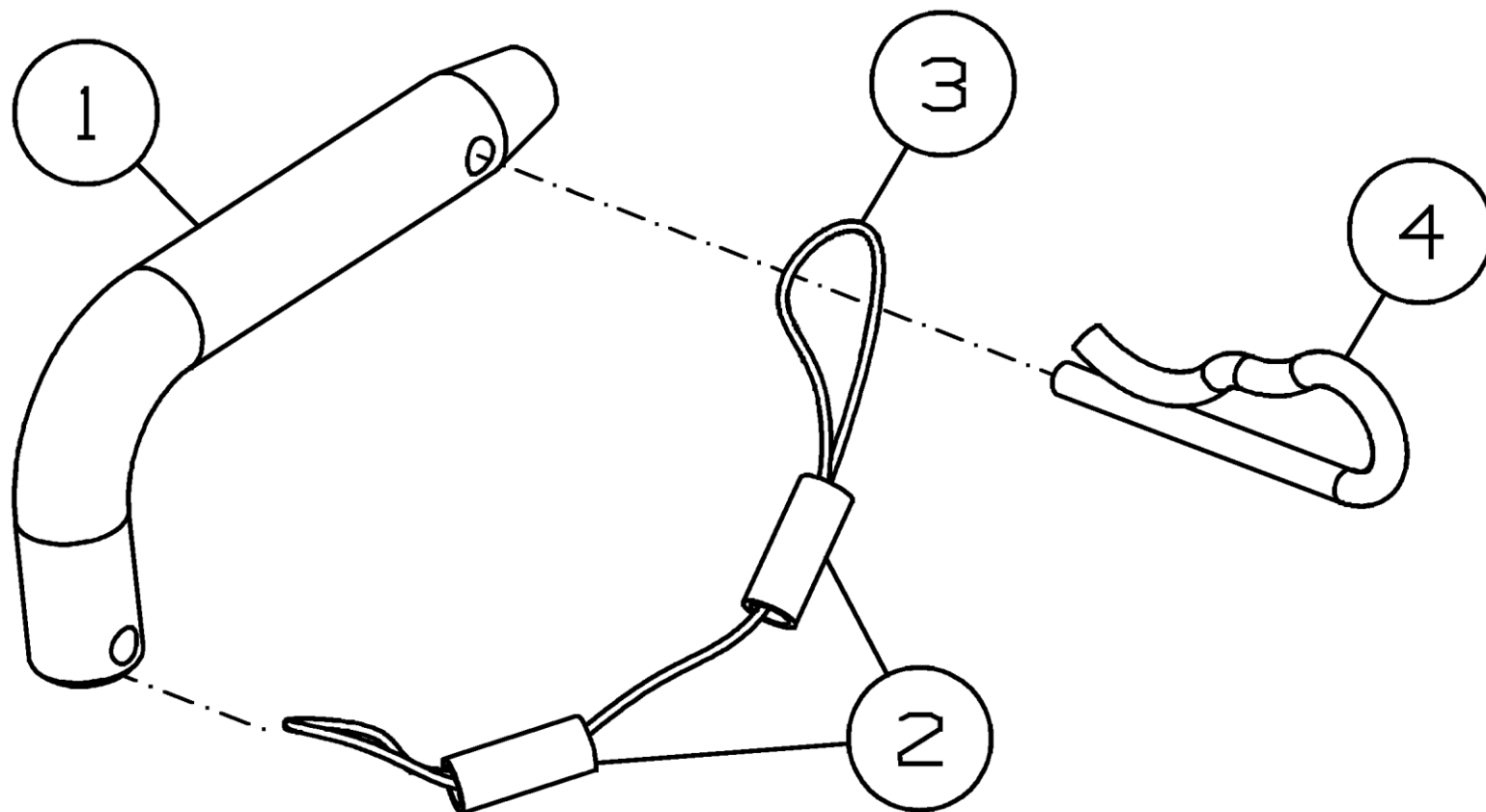


Рисунок 19 – Фиксатор КСД-06.07.000

Фиксатор КСД-06.07.000

Номер рисунка	Номер позиции	Обозначение	Наименование сборочных единиц, деталей	Количество, шт.	Примечание
19	1	КСД-06.07.601	Фиксатор	1	
	2	РСМ-10.01.01.809А	Трубка	2	
	3	РСМ-10Б.01.01.014А-05	Поводок	1	
	4		Шплинт пружинный 2.3,6x40.019 ОСТ 23.2.2-79	1	

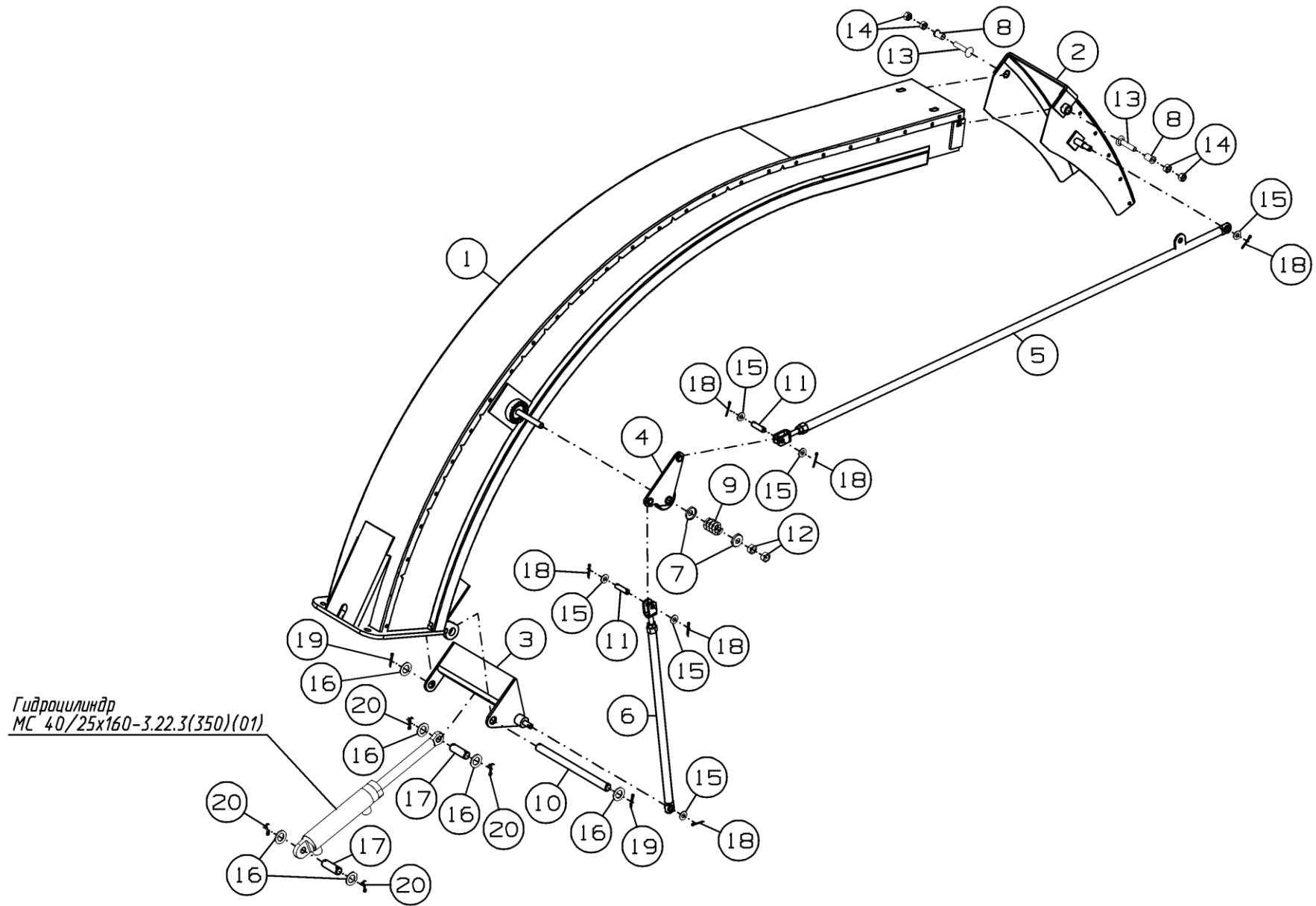


Рисунок 20 - Силосопровод КСД-07.00.000В

Силосопровод КСД-07.00.000В

Номер рисунка	Номер позиции	Обозначение	Наименование сборочных единиц, деталей	Количество, шт.	Примечание
20	1	КСД-07.01.000В	Трубопровод	1	
	2	КСД-07.02.000Б	Козырек	1	
	3	КСД-07.03.000В	Кронштейн	1	
	4	КСД-07.04.000В	Рычаг	1	
	5	КСД-07.05.000Г	Тяга	1	
	6	КСД-07.05.000Г-01	Тяга	1	
	7	КСД-07.00.401Б	Чашка	2	
	8	КСД-07.00.601Д	Втулка	2	
	9	РСМ-10.08.01.624-01	Пружина	1	Доп. замена на РСМ-10.08.01.624-01-НВ Пружина
	10	КСД-07.00.603	Ось	1	
	11	КСД-18.00.602Б	Ось	2	
	12		Гайка М14-6Н.6.019 ГОСТ 5915-70	2	
	13		Болт М12х60.88.019 ГОСТ 7802-81	2	
	14		Гайка М12-6Н.6.019 ГОСТ 5915-70	4	
	15		Шайба 12х2.01.019 ГОСТ 11371-78	6	
	16		Шайба 20.01.019 ГОСТ 11371-78	6	
	17		Ось 2-20h12х60ст35.019 ГОСТ 9650-80	2	
	18		Шплинт 3,2х25.019 ГОСТ 397-79	6	
	19		Шплинт 4х28х019 ГОСТ 397-79	2	
	20		Шплинт 5х32.019 ГОСТ 397-79	4	

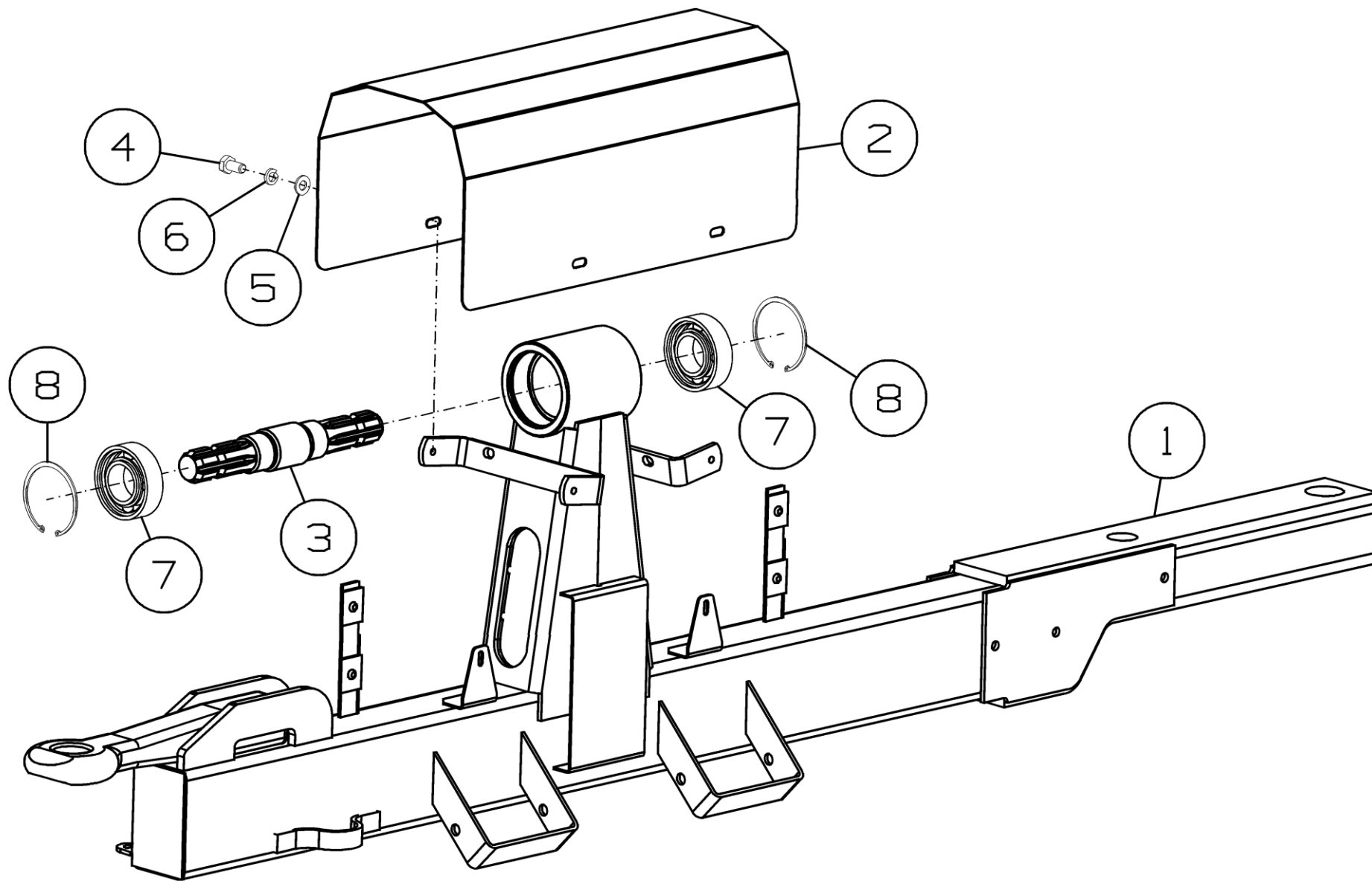


Рисунок 21 - Брус снiцы КСД-08.01.000Д

Брус сницы КСД-08.01.000Д

Номер рисунка	Номер позиции	Обозначение	Наименование сборочных единиц, деталей	Количество, шт.	Примечание
21	1	КСД-08.01.010Б	Брус сницы	1	
	2	КСД-00.00.425Б-01	Кожух	1	
	3	КСД-08.07.611А-02	Вал промежуточный	1	
	4		Болт М8-6gx16.88.35.019 ГОСТ 7798-70	4	
	5		Шайба С.8.01.019 ГОСТ 11371-78	4	
	6		Шайба 8Т.65Г.019 ГОСТ 6402-70	4	
	7		Подшипник 180508 ГОСТ 8882-75	2	
	8		Кольцо стопорное DIN 472-80x2,5	2	

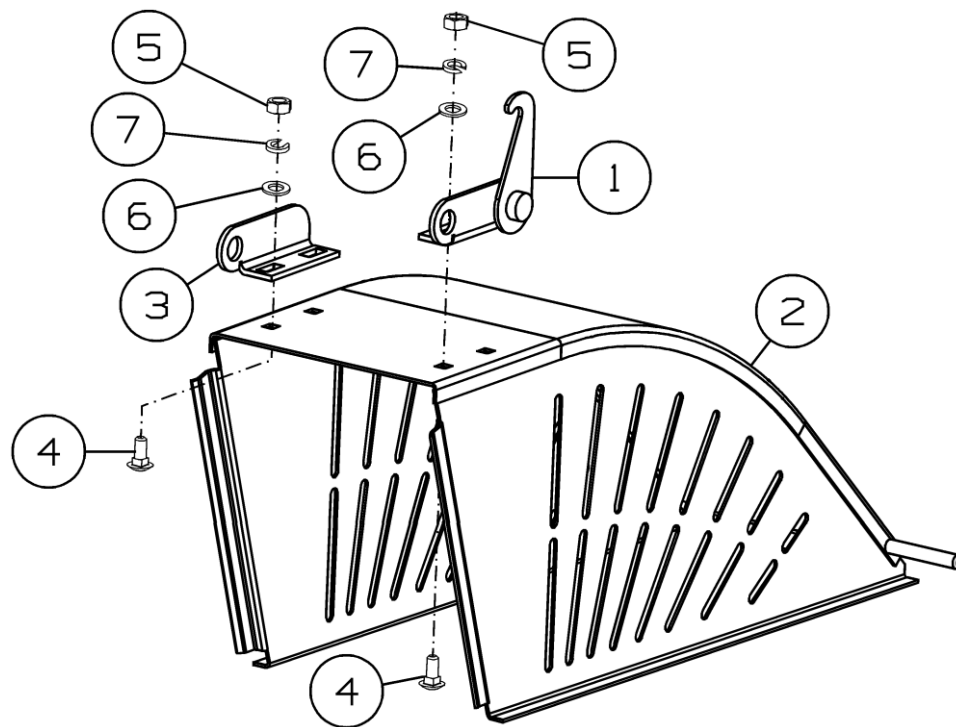


Рисунок 22 - Крышка измельчителя КСД-11.00.000Д

Крышка измельчителя КСД-11.00.000Д

Номер рисунка	Номер позиции	Обозначение	Наименование сборочных единиц, деталей	Количество, шт.	Примечание
22	1	КСД-11.00.010А	Крючок	1	
	2	КСД-11.00.020	Крышка измельчителя	1	
	3	КСД-11.00.412	Кронштейн правый	1	
	4		Болт М8-6gx20.88.35.019 ГОСТ 7802-81	4	
	5		Гайка М8-6Н.6.019 ГОСТ 5915-70	4	
	6		Шайба 8x1,4.01.019 ГОСТ 11371-78	4	
	7		Шайба 8Т.65Г.019 ГОСТ 6402-70	4	

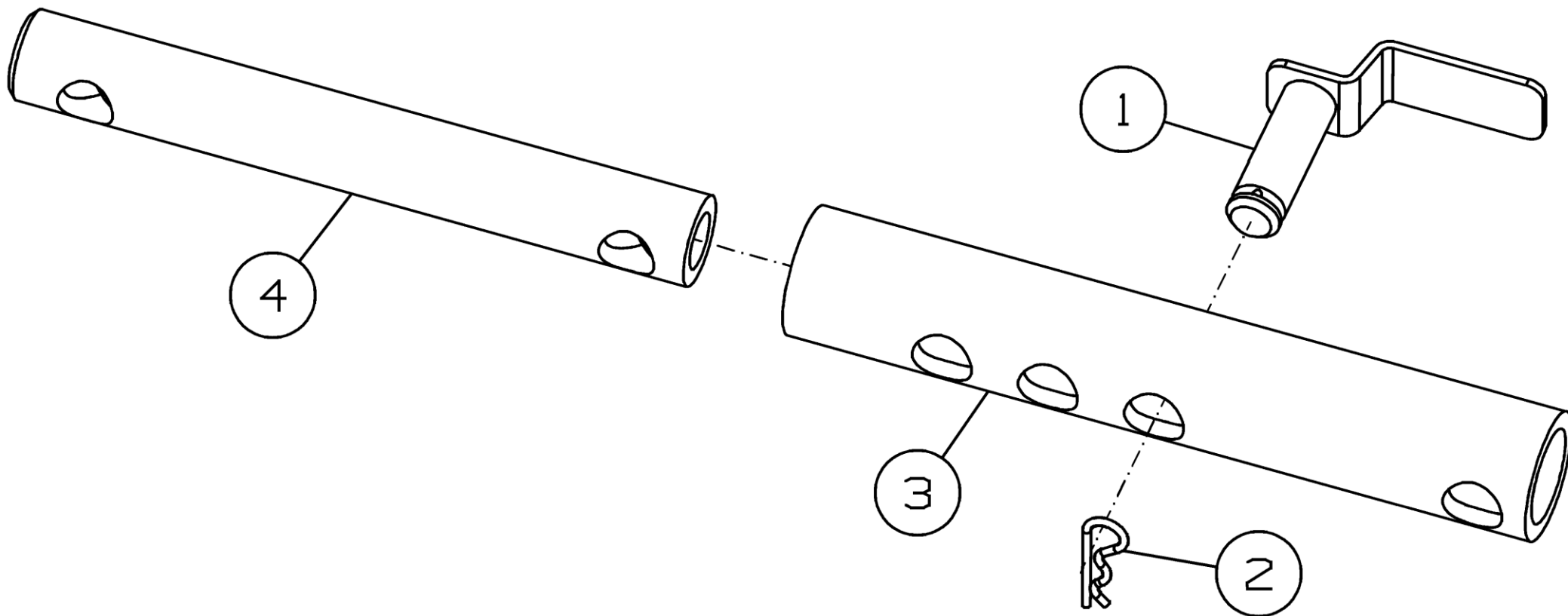


Рисунок 23 - Фиксатор КСД-14.00.000В

Фиксатор КСД-14.00.000В

Номер рисунка	Номер позиции	Обозначение	Наименование сборочных единиц, деталей	Количество, шт.	Примечание
23	1	КСД-14.01.010	Рукоятка	1	
	2		Шплинт пружинный 2.3,6x50.019 ОСТ 23.2.2-79	1	
	3	КСД-14.00.801Б	Труба наружная	1	
	4	КСД-14.00.802Б	Труба внутренняя	1	

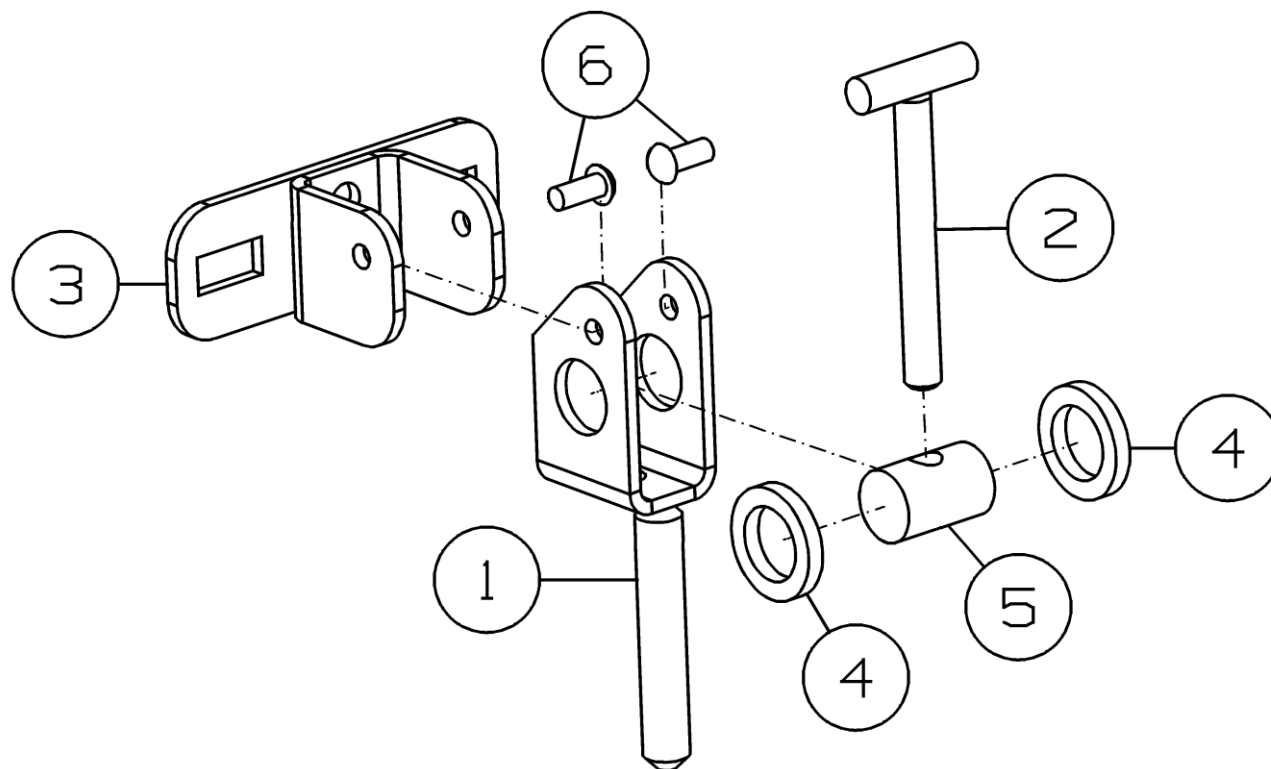


Рисунок 24 - Замок эксцентриковый КСД-01.01.060А

Замок эксцентриковый КСД-01.01.060А

Номер рисунка	Номер позиции	Обозначение	Наименование сборочных единиц, деталей	Количество, шт.	Примечание
24	1	КСД-01.01.070	Эксцентрик	1	
	2	КСД-01.01.080	Тяга	1	
	3	КСД-01.01.090	Кронштейн	1	
	4	КСД-01.01.404	Кольцо	2	
	5	КСД-01.01.603	Ось	1	
	6		Заклепка 5x10.01.10кп.019 ГОСТ 10299-80	2	

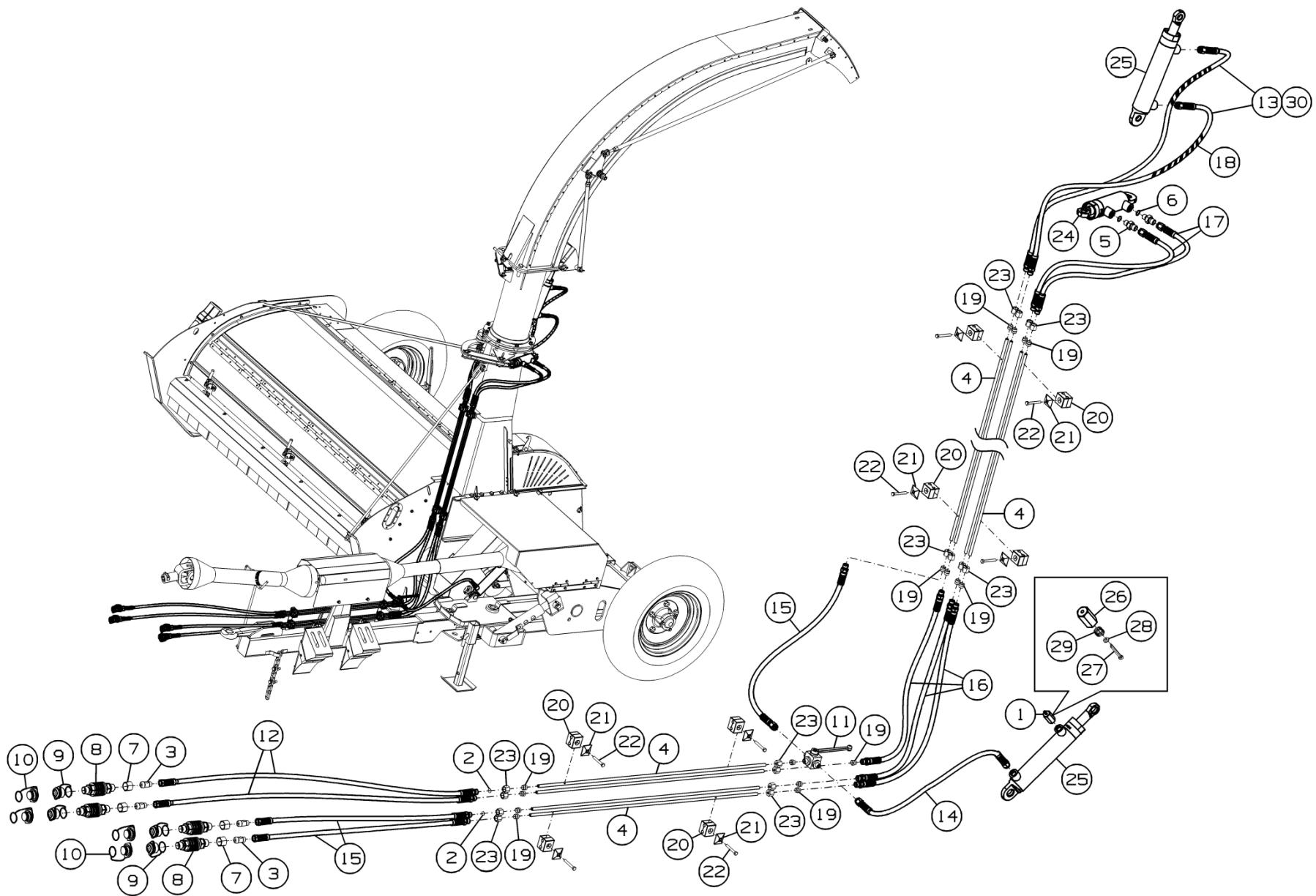


Рисунок 25 - Установка гидрооборудования КСД-16.00.000

Установка гидрооборудования КСД-16.00.000

Номер рисунка	Номер позиции	Обозначение	Наименование сборочных единиц, деталей	Количество, шт.	Примечание
25	1	КСД-24.00.000А	Сапун	1	
	2	КСД-00.00.451А	Шайба дроссельная	2	
	3	КСД-00.00.624-04	Ниппель переходной	4	
	4	КСД-00.00.808	Трубка металлическая	8	
	5	КСД-00.00.607	Штуцер переходной	2	
	6		Кольцо уплотнительное 012-015-19 ГОСТ 9833-73	2	
	7	Н.036.01.002А	Гайка накидная	4	
	8		БРС тип ISO-A, размерность DN13 (ф20,5) по ISO 7241-A/ISO 5675; M20x1,5 (конус 60 град.)/M20x1,5 (конус 60 град.)	4	
	9	НР10-0-RT004	Заглушка для розетки	4	
	10	НР10-9-RT004	Колпачок для ниппеля	4	
	11	или 3 ВКНЛ 06 LK	Кран	1	
		или КНЗ/2-08LX	Кран	1	
		или СВЛ3DN0608L0001М	Кран	1	
	12		РВД 6.A2L.B2.3500 1SN ТУ 4791-001-00166887-2002	2	
	13		РВД 6.Б2.ДК(г)16x1,5.1100 1SN ТУ 4791-001-00166887-2002	2	
	14		РВД 6.ДК(г)16x1,5.A2.1100 1SN ТУ 4791-001-00166887-2002	1	
15		РВД 6.A2L.B2.1100 1SN ТУ 4791-001-00166887-2002	3		
16		РВД 6.Б2.Б2.1100 1SN ТУ 4791-001-00166887-2002	3		

Установка гидрооборудования КСД-16.00.000

Номер рисунка	Номер позиции	Обозначение	Наименование сборочных единиц, деталей	Количество, шт.	Примечание
25	17		РВД 6.Б2.ДК(r)16x1,5.600 1SN ТУ4791-001-00166887-2002	2	
	18		Защита для рукава d13x16 (черного цвета)	2	L=1000 мм
	19	или SRD 08	Кольцо врезное "Hansa Flex"	16	
		или PSR08LX	Кольцо врезное "Parker"	16	
		или FI-DS-08L/S-W3	Кольцо врезное "Stauff"	16	
	20	или SRS 108 DPP	Скоба "Hansa Flex"	8	
		или RBP108X	Скоба "Parker"	8	
		или 108/08 PP	Скоба "Stauff"	8	
	21	или SRS DP 1D	Пластина перекрытия "Hansa Flex"	8	
		или DPB1X	Пластина перекрытия "Parker"	8	
		или GD 1 D W3	Пластина перекрытия "Stauff"	8	
	22	или SRS AS 1D	Винт "Hansa Flex"	8	
		или SSLA/SSB1X	Винт "Parker"	8	
		или AS-M6X35-DIN931/933-8.8-W3	Винт "Stauff"	8	
	23	или UEM NW 06L	Гайка накидная "Hansa Flex"	16	
		или M08LCFX	Гайка накидная "Parker"	16	
		или FI-M-08L-W3	Гайка накидная "Stauff"	16	
	24		или Гидроцилиндр MC 40/25x63-3.22(200)	1	Применяется совместно с поз. 5 и 6
			или Гидроцилиндр MC 40/25x63-3.22.3(200)	1	
	25		Гидроцилиндр MC 40/25x160-3.22.3(350)(01)	2	
26	КСД-24.00.601А	Корпус	1		
27		Шплинт 4x32.019 ГОСТ 397-79	1		
28		Шайба 5x1,4.01.019 ГОСТ 11371-78	1		

Установка гидрооборудования КСД-16.00.000

Номер рисунка	Номер позиции	Обозначение	Наименование сборочных единиц, деталей	Количество, шт.	Примечание
25	29		Шпагат льнопеньковый	-	
	30		РВД 6.A2L.B2.600 1SN ТУ 4791-001-00166887-2002	2	Для исполнений -04/-05 (устан. дополнительно)
		КСД-30.00.000	Комплект крепления РВД к трактору	1	На рисунке не показан

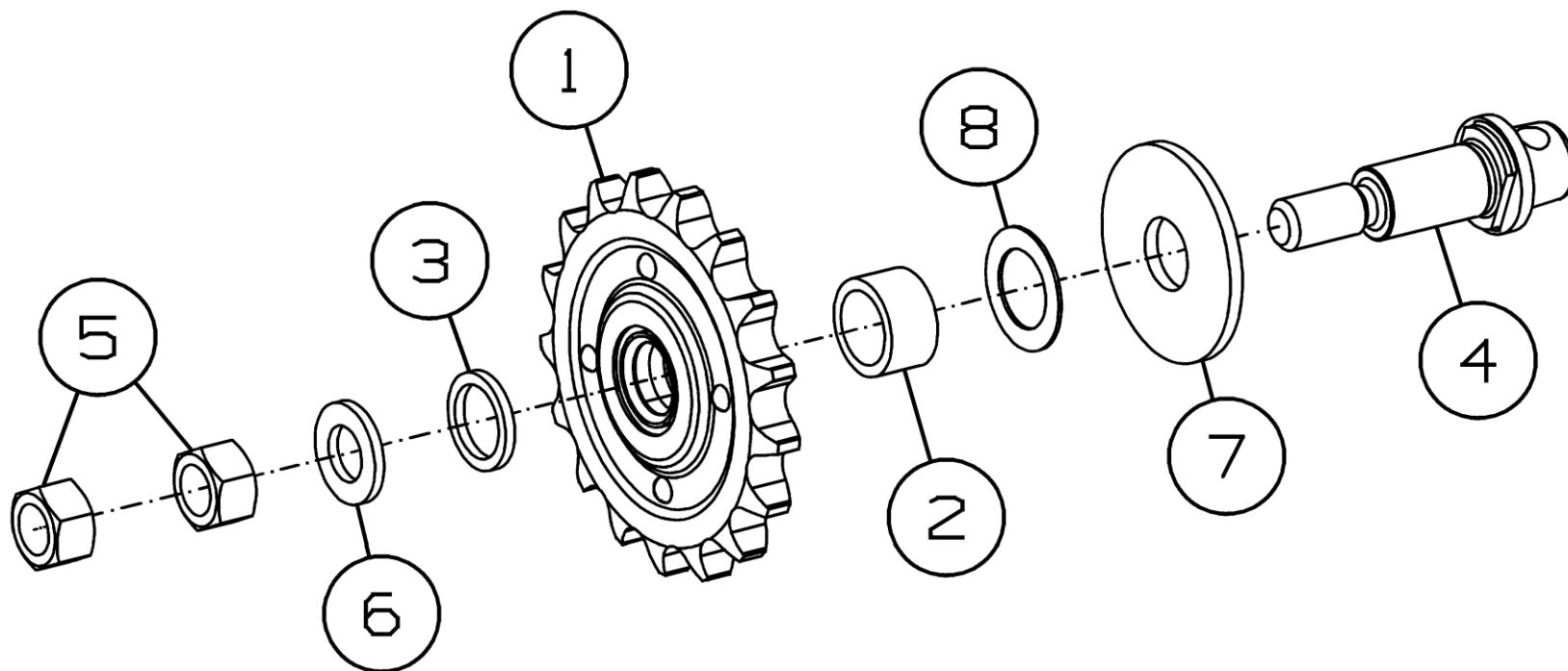


Рисунок 26 - Звездочка КСД-17.00.000А

Звездочка КСД-17.00.000А

Номер рисунка	Номер позиции	Обозначение	Наименование сборочных единиц, деталей	Количество, шт.	Примечание
26	1	54-2-48-1	Звездочка натяжная	1	
	2	КСД-17.00.801	Втулка	1	
	3	КСД-17.00.802	Втулка	1	
	4	РСМ-10.08.01.646	Полуось	1	
	5		Гайка М14-6Н.6.019 ГОСТ 5915-70	2	
	6		Шайба С.14х3.01.019 ГОСТ 11371-78	1	
	7		Шайба 20.01.019 ГОСТ 6958-78	1	
	8		Шайба С.20х1,0.01.019 ГОСТ 10450-78	3	Наиб. количество

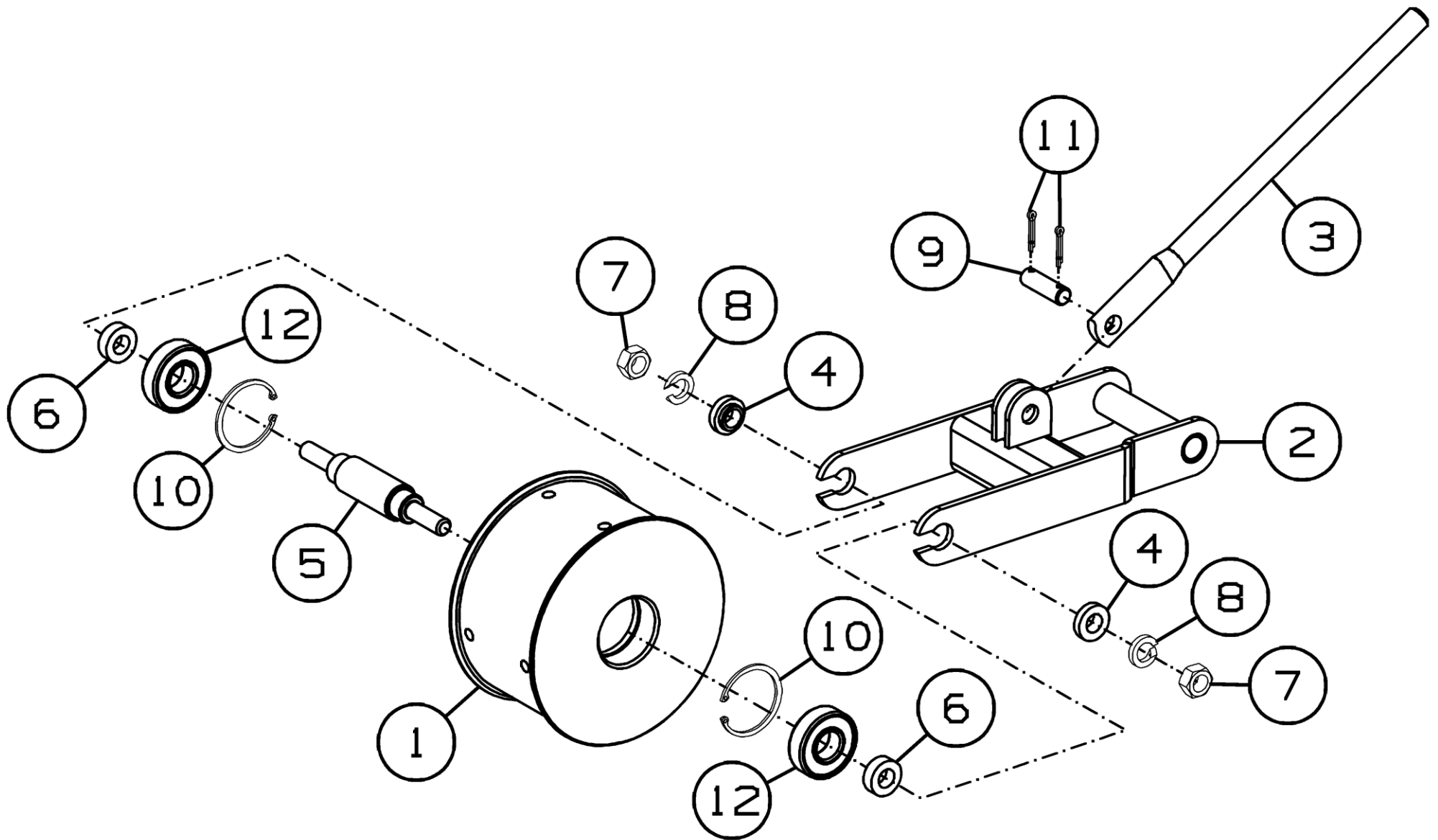


Рисунок 27 - Натяжное устройство КД-18.00.000Е

Натяжное устройство КСД-18.00.000Е

Номер рисунка	Номер позиции	Обозначение	Наименование сборочных единиц, деталей	Количество, шт.	Примечание
27	1	КСД-18.00.020А	Ролик	1	
	2	КСД-18.01.000Г	Рычаг	1	
	3	КСД-18.00.609	Винт	1	
	4	КСД-18.00.604А	Втулка	2	
	5	КСД-18.00.605Б	Ось	1	
	6	КСД-18.00.607	Втулка	2	
	7		Гайка М12-6Н.6.019 ГОСТ 5915-70	2	
	8		Шайба 12Т.65Г.019 ГОСТ 6402-70	2	
	9		Ось 2-12h11x40ст35.019 ГОСТ 9650-80	1	
	10		Кольцо стопорное DIN 472-47x1,75	2	
	11		Шплинт 3,2x20.3.019 ГОСТ 397-79	2	
	12		Подшипник 180204С9 ГОСТ 8882-75	2	

Номерной указатель

Обозначение	Наименование сборочных единиц, деталей	Рисунок
КСД-01.00.000Б	Рама в сборе	1,2,3,4,5
КСД-00.00.020Б	Кожух	1,2,3,4,5
КСД-00.00.210	Кожух	1,2,3,4,5
КСД-00.00.170	Растяжка	1,2,3,4,5
КСД-00.00.170-01	Растяжка	1,2,3,4,5
КСД-00.00.040Б-01	Палец в сборе	1,2,3,4,5
КСД-00.00.200	Опора	1,2,3,4,5
КСД-00.00.060А	Опора телескопическая	1,2,3,4,5
КСД-00.00.060А-01	Опора телескопическая	1,2,3,4,5
КСД-02.00.000-01	Установка ротора	1,2,3,4,5
КСД-00.00.110	Рукоятка	1,2,3,4,5
КСД-00.00.130А	Опора	1,2,3,4,5
КСД-03.00.070А	Шкив в сборе	1,2,3,4,5
КСД-00.00.140	Полумуфта шлицевая	1,2,3,4,5
КСД-03.02.000А	Измельчитель	1,2,3,4,5
КСД-03.03.000	Диск измельчителя в сборе 8-ножевой	1,2,3,4,5
КСД-02.00.000-02	Установка ротора	1,2,3,4,5
КСД-00.00.120Б	Кронштейн опорный	1,2,3,4,5
КСД-00.00.120Б-01	Кронштейн опорный	1,2,3,4,5
КСД-00.00.160А	Палец	1,2,3,4,5
КСД-04.01.000В	Шнек	1,2,3,4,5
КСД-04.04.000	Муфта шнека	1,2,3,4,5
КСД-03.00.050А	Корпус подшипника	1,2,3,4,5
КСД-03.00.060А	Корпус подшипника	1,2,3,4,5
КСД-05.00.000Ж	Площадка опорная	1,2,3,4,5
КСД-06.00.000В	Основание силосопровода	1,2,3,4,5
КСД-06.00.000В-01	Основание силосопровода	1,2,3,4,5
КСД-07.00.000В	Силосопровод	1,2,3,4,5
КСД-08.01.000Д	Брус снцы	1,2,3,4,5
КСД-10.00.000Г	Кожух	1,2,3,4,5
КСД-11.00.000Д	Крышка измельчителя	1,2,3,4,5
КСД-14.00.000В	Фиксатор	1,2,3,4,5
КСД-03.00.611Д	Корпус подшипника	1,2,3,4,5
КСД-03.00.609В	Корпус подшипника	1,2,3,4,5
КСД-01.01.060А	Замок эксцентриковый	1,2,3,4,5
КСД-16.00.000	Установка гидрооборудования	1,2,3,4,5
КСД-17.00.000А	Звездочка	1,2,3,4,5
КСД-18.00.000Е	Натяжное устройство	1,2,3,4,5
ТТ-4000.00.260	Упор противооткатный	1,2,3,4,5
КСД-20.00.000Г	Кожух защитный	1,2,3,4,5
КСД-22.00.000В	Прицепное устройство	1,2,3,4,5
РСМ-10.08.01.490	Болт	1,2,3,4,5
ПФ-307.01.01.002	Упор	1,2,3,4,5
КСД-00.00.402А	Щиток передний	1,2,3,4,5

Продолжение номерного указателя

Обозначение	Наименование сборочных единиц, деталей	Рисунок
КСД-00.00.404В	Петля	1,2,3,4,5
КСД-00.00.408А	Шайба	1,2,3,4,5
КСД-00.00.462А	Накладка	1,2,3,4,5
КСД-00.00.428	Прокладка регулировочная (толщина 5 мм)	1,2,3,4,5
КСД-00.00.428-01	Прокладка регулировочная (толщина 3 мм)	1,2,3,4,5
КСД-00.00.428-02	Прокладка регулировочная (толщина 1 мм)	1,2,3,4,5
КСД-00.00.437А	Фиксатор	1,2,3,4,5
КСД-00.00.458	Шайба	1,2,3,4,5
КСД-00.00.501Б	Пластина противорежущая	1,2,3,4,5
КСД-00.00.502Б	Пластина противорежущая	1,2,3,4,5
КСД-00.00.503Б	Пластина противорежущая	1,2,3,4,5
КСД-00.00.504Б	Пластина противорежущая	1,2,3,4,5
КСД-00.00.601Г	Ось поворота	1,2,3,4,5
КСД-00.00.605Б	Ось крышки	1,2,3,4,5
КСД-00.00.453	Шайба	1,2,3,4,5
КСД-00.00.461	Рычаг	1,2,3,4,5
КСД-00.00.611А	Палец	1,2,3,4,5
КСД-00.00.619А	Ось	1,2,3,4,5
КСД-00.00.618В	Ось	1,2,3,4,5
КСД-00.00.701Б	Угольник	1,2,3,4,5
КСД-01.03.606А	Шток	1,2,3,4,5
КСД-00.00.655	Втулка	1,2,3,4,5
КСД-00.00.637	Ось	1,2,3,4,5
РСМ-10.08.01.602	Шайба	1,2,3,4,5
КСД-03.00.006	Прокладка	1,2,3,4,5
КСД-03.00.007	Прокладка	1,2,3,4,5
КСД-03.00.433	Шайба регулировочная	1,2,3,4,5
КСД-03.00.403	Крышка глухая	1,2,3,4,5
КСД-03.00.413	Шайба регулировочная	1,2,3,4,5
КСД-12.00.002А	Прокладка	1,2,3,4,5
КСД-12.00.403Б	Крышка	1,2,3,4,5
КСД-06.01.415А	Кронштейн	1,2,3,4,5
КСД-06.01.415А-01	Кронштейн	1,2,3,4,5
КСД-03.00.608А	Крышка сквозная	1,2,3,4,5
КСД-03.00.633	Вал	1,2,3,4,5
КСД-03.00.614Б	Втулка	1,2,3,4,5
КСД-03.00.632	Втулка	1,2,3,4,5
КСД-12.00.602А	Гайка М16х1,5	1,2,3,4,5
Н.130.02.201-01	Ступица	1,2,3,4,5
КСД-04.02.101Б	Корпус	1,2,3,4,5
КСД-03.00.415А	Шайба регулировочная	1,2,3,4,5
КСД-04.00.001А	Прокладка	1,2,3,4,5
КСД-04.00.002	Прокладка	1,2,3,4,5
КСД-04.00.403	Шайба	1,2,3,4,5
КСД-04.00.401	Шайба	1,2,3,4,5

Продолжение номерного указателя

Обозначение	Наименование сборочных единиц, деталей	Рисунок
КСД-04.00.601А	Корпус подшипника	1,2,3,4,5
КСД-04.00.602А	Крышка	1,2,3,4,5
КСД-04.00.604	Крышка	1,2,3,4,5
КСД-04.00.605А	Втулка	1,2,3,4,5
ПСП-10МГ.01.00.601	Фиксатор	1,2,3,4,5
54-60079	Пружина	1,2,3,4,5
КСД-08.00.602А	Пружина	1,2,3,4,5
КСД-00.00.803	Кожух	1,2,3,4,5
ППК-81.01.03.402	Шайба	1,2,3,4,5
54-2-157-02	Гайка специальная	1,2,3,4,5
	Ремень С(В)-1800 IV СХ ГОСТ 1284.1-89	1,2,3,4,5
	Цепь ПР-19,05-3180 L=1848 ГОСТ 13568-97	1,2,3,4,5
	Звено соединительное С-ПР-19,05-3180 ГОСТ 13568-97	1,2,3,4,5
	Цепь 2ПР 25.4-114 L=431.8 ГОСТ 13568-97	1,2,3,4,5
	Звено соединительное С-2ПР-25,4-114 ГОСТ 13568-97	1,2,3,4,5
	Цепь 4-8x42 ТУ 12.017.3856.009-88 L=966мм Покрытие Ц9хр.	1,2,3,4,5
	Манжета 1-45x65-3 ГОСТ 8752-79	1,2,3,4,5
	Манжета 1-60x85-3 ГОСТ 8752-79	1,2,3,4,5
	Манжета 1-70x95-3 ГОСТ 8752-79	1,2,3,4,5
	Подшипник 1310 ГОСТ 28428-90	1,2,3,4,5
	Подшипник 1610 ГОСТ 28428-90	1,2,3,4,5
	Подшипник 1309 ГОСТ 28428-90	1,2,3,4,5
	Подшипник 60306 ГОСТ 7242-70	1,2,3,4,5
	Подшипник 60307 ГОСТ 7242-70	1,2,3,4,5
	Масленка 1.2 Ц6хр ГОСТ 19853-74	1,2,3,4,5
	Кольцо стопорное 50 DIN 471	1,2,3,4,5
	Кольцо стопорное 110 DIN 472	1,2,3,4,5
	Колпак термоусаживаемый 16/8.5 черный	1,2,3,4,5
2007/1000/КН/70.1-90	Вал карданный "LaMagdalena"	1,2,3,4,5
В 06.071.АФ.074.143	Вал карданный (Comer)	1,2,3,4,5
2007/980/КН/70.27-93	Вал карданный "LaMagdalena"	1,2,3,4,5
	Шина 6,5x16 ГОСТ 7463-2003	1,2,3,4,5
36-3101010-А2	Колесо 4.50Ex16	1,2,3,4,5
9.304.719.10	Редуктор "Comer" (i=1:1,93)	1,2,3,4,5
	Ручка М.443/190-SH	1,2,3,4,5
100x70R	Петля	1,2,3,4,5
КСД-26.00.040А	Стойка	1,2,3,4,5
КСД-26.00.050А	Стойка	1,2,3,4,5
КСД-26.00.402А	Шайба	1,2,3,4,5
КСД-26.00.603А	Втулка	1,2,3,4,5
КСД-26.00.604	Втулка	1,2,3,4,5
РСМ-10.10.30.005-02	Хомут	1,2,3,4,5

Продолжение номерного указателя

Обозначение	Наименование сборочных единиц, деталей	Рисунок
	Тубус МР02100 "АМА" (Италия)	1,2,3,4,5
КСД-00.00.438	Чистик	1,2,3,4,5
КСД-00.600Т	Комплект переоборудования КСД в ЗИС	1,2,3,4,5
В 06.066.АА.018.074	Вал карданный (Comer)	1,2,3,4,5
	Колесо в сборе Jantsan 001 (tube 6.50-16+4,5Ex16+6,5-16F-2 8PR)	1,2,3,4,5
095-01.011.R	Редуктор "Starosielski" (i=1:1,933)	1,2,3,4,5
КСД-00.00.120Б-01	Кронштейн опорный	1,2,3,4,5
КСД-00.00.160А	Палец	6
РСМ-10Б.01.01.014А-03	Поводок	6
РСМ-10.01.01.809А	Трубка	6
3518050-16476	Фиксатор	6
КСД-00.00.070	Опора	7
КСД-00.00.080А	Шток	7
КСД-00.00.070	Опора	8
КСД-00.00.080А	Шток	8
КСД-00.00.720	Кронштейн	8
КСД-02.02.000	Ротор	9
КСД-00.00.220	Кронштейн	9
КСД-00.00.230	Кронштейн	9
КСД-00.00.405А	Пластина ротора	9
КСД-02.00.403	Шайба	9
КСД-02.00.405	Шайба регулировочная	9
КСД-02.00.604Б	Звездочка	9
КСД-02.00.612	Шкив	9
Н.026.094	Корпус подшипника	9
Н.026.174А	Крышка подшипника	9
	РНФ FX60-45x75	9
	Манжета 1-45x65-3 ГОСТ 8752-79	9
	Масленка 1.2Ц6хр ГОСТ 19853-74	9
	Масленка 2.2.45 Ц6хр ГОСТ 19853-74	9
	Подшипник 11309 ГОСТ 28428-90	9
КСД-02.02.100	Вал ротора с ушками	10
КСД-02.00.404А	Нож	10
КСД-02.00.404-01	Противовес	10
КСД-02.00.404-001	Груз балансировочный (10x50x10)	10
КСД-02.00.404-002	Груз балансировочный (60x50x10)	10
КСД-02.00.404-003	Груз балансировочный (100x50x5)	10
КСД-02.00.404-004	Груз балансировочный (60x50x5)	10
КСД-02.00.404-005	Груз балансировочный (100x50x3,9)	10
КСД-02.00.404-006	Груз балансировочный (60x50x3,9)	10
КСД-02.00.404-007	Груз балансировочный (60x50x2)	10
КСД-01.04.416-001	Груз балансировочный (40x45x5)	10
КСД-01.04.416-002	Груз балансировочный (40x45x4)	10
КСД-01.04.416-003	Груз балансировочный (40x45x3)	10

Продолжение номерного указателя

Обозначение	Наименование сборочных единиц, деталей	Рисунок
КСД-02.03.000	Ротор	11
КСД-00.00.220	Кронштейн	11
КСД-00.00.230	Кронштейн	11
КСД-00.00.405А	Пластина ротора	11
КСД-02.00.403	Шайба	11
КСД-02.00.405	Шайба регулировочная	11
КСД-02.00.604Б	Звездочка	11
КСД-02.00.613	Шкив	11
Н.026.094	Корпус подшипника	11
Н.026.174А	Крышка подшипника	11
КСД-02.00.406А	Шайба регулировочная	11
КСД-02.00.408	Шайба	11
КСД-02.00.614	Втулка	11
	Манжета 1-45x65-3 ГОСТ 8752-79	11
	Масленка 1.2Ц6хр ГОСТ 19853-74	11
	Масленка 2.2.45 Ц6хр ГОСТ 19853-74	11
	Подшипник 11309 ГОСТ 28428-90	11
КСД-02.03.100	Вал ротора с ушками	12
КСД-02.00.404А	Нож	12
КСД-02.00.404-01	Противовес	12
КСД-02.00.404-001	Груз балансировочный (100x50x10)	12
КСД-02.00.404-002	Груз балансировочный (60x50x10)	12
КСД-02.00.404-003	Груз балансировочный (100x50x5)	12
КСД-02.00.404-004	Груз балансировочный (60x50x5)	12
КСД-02.00.404-005	Груз балансировочный (100x50x3,9)	12
КСД-02.00.404-006	Груз балансировочный (60x50x3,9)	12
КСД-02.00.404-007	Груз балансировочный (60x50x2)	12
КСД-01.04.416-001	Груз балансировочный (40x45x5)	12
КСД-01.04.416-002	Груз балансировочный (40x45x4)	12
КСД-01.04.416-003	Груз балансировочный (40x45x3)	12
КСД-03.00.080А	Ступица	13
КСД-03.00.301А	Шкив	13
КСД-03.02.010Б	Диск измельчителя	14
КСД-03.02.020А	Лопатка	14
КСД-03.02.404	Нож	14
КСД-03.03.030	Диск измельчителя	15
КСД-03.03.040	Лопатка	15
КСД-03.03.050	Балка подножевая	15
КСД-03.03.405	Нож	15
КСД-04.04.010	Ступица	16
КСД-04.04.020	Диск	16
КСД-04.04.402	Звездочка дисковая	16
КСД-06.00.010	Тумба в сборе	17
КСД-06.04.000Б	Рычаг	17
КСД-06.05.000А	Муфта	17

Продолжение номерного указателя

Обозначение	Наименование сборочных единиц, деталей	Рисунок
КСД-06.06.000	Крючок	17
КСД-06.07.000	Фиксатор	17
КСД-06.00.403	Прокладка регулировочная	17
КСД-06.00.404	Прокладка регулировочная	17
КСД-06.00.601А	Втулка	17
КСД-06.00.602	Диск	17
РСМ-10.05.08.612Б	Пружина	17
	Масленка 1.2.Ц6 ГОСТ 19853-74	17
КСД-06.03.000Б	Опора (L=510 мм)*	17
КСД-06.03.000Б-01	Опора (L=1010 мм)*	17
КСД-06.05.010А	Ось в сборе	18
КСД-06.05.020	Рычаг	18
РСМ-10.08.01.624-01	Пружина	18
КСД-07.00.401Б	Чашка	18
РСМ-10.08.01.624-01-НВ		18
КСД-06.07.601	Фиксатор	19
РСМ-10.01.01.809А	Трубка	19
РСМ-10Б.01.01.014А-05	Поводок	19
КСД-07.01.000В	Трубопровод	20
КСД-07.02.000Б	Козырек	20
КСД-07.03.000В	Кронштейн	20
КСД-07.04.000В	Рычаг	20
КСД-07.05.000Г	Тяга	20
КСД-07.05.000Г-01	Тяга	20
КСД-07.00.401Б	Чашка	20
КСД-07.00.601Д	Втулка	20
РСМ-10.08.01.624-01	Пружина	20
КСД-07.00.603	Ось	20
КСД-18.00.602Б	Ось	20
РСМ-10.08.01.624-01-НВ	Пружина	20
КСД-08.01.010Б	Брус снлицы	21
КСД-00.00.425Б-01	Кожух	21
КСД-08.07.611А-02	Вал промежуточный	21
	Подшипник 180508 ГОСТ 8882-75	21
КСД-11.00.010А	Крючок	22
КСД-11.00.020	Крышка измельчителя	22
КСД-11.00.412	Кронштейн правый	22
КСД-14.01.010	Рукоятка	23
КСД-14.00.801Б	Труба наружная	23
КСД-14.00.802Б	Труба внутренняя	23
КСД-01.01.070	Эксцентрик	24
КСД-01.01.080	Тяга	24
КСД-01.01.090	Кронштейн	24
КСД-01.01.404	Кольцо	24
КСД-01.01.603	Ось	24

Продолжение номерного указателя

Обозначение	Наименование сборочных единиц, деталей	Рисунок
КСД-24.00.000А	Сапун	25
КСД-00.00.451А	Шайба дроссельная	25
КСД-00.00.624-04	Ниппель переходной	25
КСД-00.00.808	Трубка металлическая	25
КСД-00.00.607	Штуцер переходной	25
	Кольцо уплотнительное 012-015-19 ГОСТ 9833-73	25
Н.036.01.002А	Гайка накидная	25
	БРС тип ISO-A, размерность DN13 (ф20,5) по ISO 7241-A/ISO 5675; M20x1,5 (конус 60 град.)/M20x1,5 (конус 60 град.)	25
НР10-0-RT004	Заглушка для розетки	25
НР10-9-RT004	Колпачок для ниппеля	25
3 ВКНЛ 06 LK	Кран	25
КНЗ/2-08LX	Кран	25
CBVL3DN0608L0001M	Кран	25
	РВД 6.A2L.B2.3500 1SN ТУ 4791-001-00166887-2002	25
	РВД 6.Б2.ДК(r)16x1,5.1100 1SN ТУ 4791-001-00166887-2002	25
	РВД 6.ДК(r)16x1,5.A2.1100 1SN ТУ 4791-001-00166887-2002	25
	РВД 6.A2L.B2.1100 1SN ТУ 4791-001-00166887-2002	25
	РВД 6.Б2.Б2.1100 1SN ТУ 4791-001-00166887-2002	25
	РВД 6.Б2.ДК(r)16x1,5.600 1SN ТУ4791-001-00166887-2002	25
	Защита для рукава d13x16 (черного цвета)	25
SRD 08	Кольцо врезное "Hansa Flex"	25
PSR08LX	Кольцо врезное "Parker"	25
FI-DS-08L/S-W3	Кольцо врезное "Stauff"	25
SRS 108 DPP	Скоба "Hansa Flex"	25
RBP108X	Скоба "Parker"	25
108/08 PP	Скоба "Stauff"	25
SRS DP 1D	Пластина перекрытия "Hansa Flex"	25
DPB1X	Пластина перекрытия "Parker"	25
GD 1 D W3	Пластина перекрытия "Stauff"	25
SRS AS 1D	Винт "Hansa Flex"	25
SSLA/SSB1X	Винт "Parker"	25
AS-M6X35-DIN931/933-8.8-W3	Винт "Stauff"	25
UEM NW 06L	Гайка накидная "Hansa Flex"	25
M08LCFX	Гайка накидная "Parker"	25
FI-M-08L-W3	Гайка накидная "Stauff"	25
	Гидроцилиндр MC 40/25x63-3.22(200)	25
	Гидроцилиндр MC 40/25x63-3.22.3(200)	25

Окончание номерного указателя

Обозначение	Наименование сборочных единиц, деталей	Рисунок
	Гидроцилиндр МС 40/25х160-3.22.3(350)(01)	25
КСД-24.00.601А	Корпус	25
	РВД 6.А2L.Б2.600 1SN ТУ 4791-001-00166887-2002	25
КСД-30.00.000	Комплект крепления РВД к трактору	25
54-2-48-1	Звездочка натяжная	26
КСД-17.00.801	Втулка	26
КСД-17.00.802	Втулка	26
РСМ-10.08.01.646	Полуось	26
КСД-18.00.020А	Ролик	27
КСД-18.01.000Г	Рычаг	27
КСД-18.00.609	Винт	27
КСД-18.00.604А	Втулка	27
КСД-18.00.605Б	Ось	27
КСД-18.00.607	Втулка	27
	Подшипник 180204С9 ГОСТ 8882-75	27